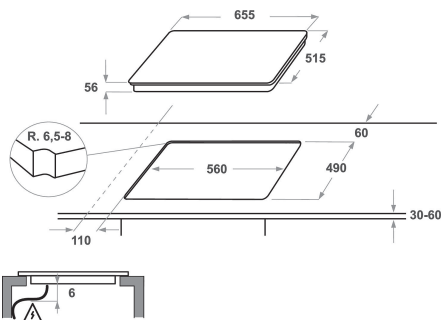
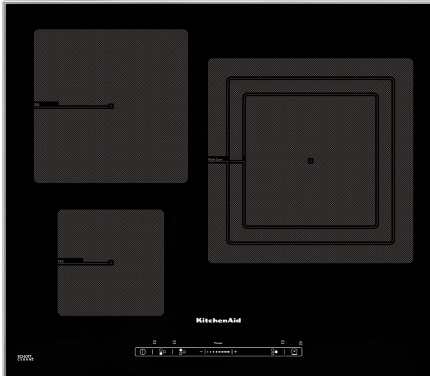


KHID3 65510

12NC: 859991014430

EAN-Nummer: 8003437831874

KitchenAid



AUSSTATTUNG

Produktgruppe	Kochfeld
Bauform	Eingebaut
Steuerung	Elektronisch
Bedienelemente	-
Anzahl Gasbrenner	0
Anzahl Elektrokochzonen	3
Anzahl Massekochplatten	0
Anzahl der Kochzonen mit Strahlungsheizung	0
Anzahl Halogenkochzonen	0
Anzahl Induktionskochzonen	3
Anzahl elektrische Warmhaltezone	0
Lage der Steuerung	Vorne
Hauptoberflächenmaterial	Glas
Farbe Gerät	Schwarz
Anschlusswert	7000
Gasanschlusswert	0
Absicherung	30,4
Spannung	230
Frequenz	50/60
Länge Anschlusskabel	120
Steckerart	Nein
Gasanschluss	Nicht zutreffend
Gerätebreite	655
Gerätehöhe	56
Gerätetiefe	515
Nischenhöhe minimal	30
Nischenbreite minimal	560
Nischentiefe	490
Nettogewicht	13,5
Automatikprogramm	Ja

TECHNISCHE DETAILS

Betriebskontrollleuchte	Ja
Kochzonen-Kontrollleuchte	3
Steuerung	Induktor
Abdeckungsart	Ohne
Restwärmanzeige	Getrennt
Hauptschalter	Ja
Sicherheitsvorrichtungen	-
Elektronik-Uhr	Ja

GERÄTEEIGENSCHAFTEN

Energiequelle	Elektro
---------------	---------