

**ZAHVALJUJEMO NA KUPNJI PROIZVODA INDESIT**

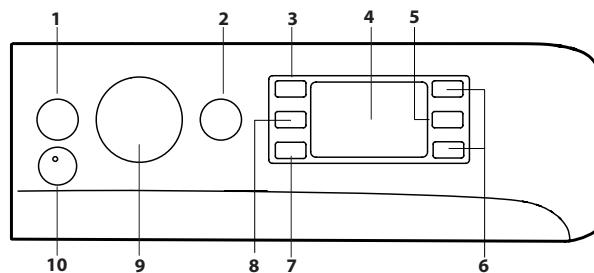
Kako biste mogli dobiti potpuniju pomoć, registrirajte proizvod na [www.indesit.com/register](http://www.indesit.com/register)

**UPRAVLJAČKA PLOČA**

1. Tipka ON/OFF
2. Tipka i kontrolno svjetlo START/PAUSE
3. Tipka TEMPERATURA
4. ZASLON
5. Tipka SIGURNOSNA BLOKADA ZA DJECU
6. Tipka OPCIJA
7. Tipka ODGOĐENO POKRETANJE
8. Tipka CENTRIFUGA
9. GUMB ZA IZBOR CIKLUSA PRANJA
10. Tipka PUSH & GO



**Prije upotrebe uređaja pažljivo pročitate upute u vezi sigurnosti.**  
Prije upotrebe uređaja, obavezno uklonite vijke za transport.  
Detaljne upute o postupku uklanjanja potražite u Vodiču za montažu.



**TABLICA CIKLUSA PRANJA**

Maksimalna količina 7 kg Potrošnja kada je perilica isključena 0,5 W / u stanju pripravnosti 8 W						Deterdženti i dodaci		Preporučeni deterdžent		Preostala vlažnost % (***)	Potrošnja energije u kWh	Ukupno vode u l	Temperatura pranja °C	
Ciklus pranja	Temperatura		Maksimalna centrifuga (o/min)	Maksimalna količina rublja (kg)	Trajanje (h : m)	Pranje	Omekšivač	Prašak	Tekući deterdžent					
	Postavka	Raspon				2	3							
1	<b>Pamuk</b>	30°C	☼ - 30°C	1200	3.5	**	●	○	-	✓	-	-	-	
2	<b>Sintetika</b>	30°C	☼ - 30°C	1000	3.5	**	●	○	-	✓	-	-	-	
3	<b>Šareno</b>	30°C	☼ - 30°C	1000	3.5	**	●	○	-	✓	-	-	-	
4	<b>Osjetljivo</b>	30°C	☼ - 30°C	600 (4)	1	**	●	○	-	✓	-	-	-	
5	<b>Brzo 30 min</b>	30°C	☼ - 30°C	1200 (4)	3	0:30	●	○	-	✓	73	0,19	31	
6	<b>Pamuk (2)</b>	40°C	☼ - 60°C	1200	7	3:50	●	○	✓	✓	50	0,98	75	
7	<b>Sintetika (3)</b>	40°C	☼ - 60°C	1200	3.5	2:55	●	○	✓	✓	35	0,86	60	
8	<b>Miješano</b>	40°C	☼ - 40°C	1200	7	**	●	○	-	✓	-	-	-	
9	<b>Eco 40-60 (1)</b>	40°C	40°C	1151	7	3:25	●	○	✓	✓	53	0,75	52	
				1151	3.5	2:42	●	○	✓	✓	53	0,41	41	30
				1151	2,0	2:35	●	○	✓	✓	53	0,29	41	22
10	<b>Bijelo</b>	60°C	☼ - 90°C	1200	7	2:30	●	○	✓	✓	52	1,36	75	
11	<b>Brzo</b>	20°C	☼ - 20°C	800	1.5	**	●	○	-	✓	-	-	-	
11	<b>Brzo</b>	40°C	☼ - 40°C	1200	3.5	**	●	○	-	✓	-	-	-	
11	<b>Brzo</b>	60°C	☼ - 60°C	1000	7	**	●	○	✓	✓	-	-	-	
12	<b>Posteljina</b>	30°C	☼ - 30°C	1000	2	**	●	○	-	✓	-	-	-	
13	<b>Vuna</b>	40°C	☼ - 40°C	800	1.5	**	●	○	-	✓	-	-	-	
14	<b>20°C</b>	20°C	☼ - 20°C	1200	7	1:50	●	○	-	✓	52	0,16	64	
15	<b>Ispiranje + Centrifuga</b>	-	-	1200	7	**	-	○	-	-	-	-	-	
16	<b>Centrifuga + ispuštanje vode*</b>	-	-	1200	7	**	-	-	-	-	-	-	-	

● Obavezno doziranje ○ Opcijsko doziranje

Trajanje ciklusa naznačeno na zaslonu ili u korisničkom priručniku procjena je koja se temelji na standardnim uvjetima. Stvarno se trajanje može razlikovati ovisno o raznim čimbenicima kao što su temperatura i tlak vode, temperatura okruženja, količina deterdženta, količina i vrsta rublja, uravnoteženost rublja i dodatne odabrane opcije. Vrijednosti navedene za programe osim programa Eco 40-60 samo su informativne.

**1) Eco 40-60 - testiranje ciklusa pranja u skladu s uredbom EU-a o ekološkom dizajnu proizvoda 2019/2014.** Najučinkovitiji program u pogledu potrošnje električne energije i vode za pranje uobičajeno zaprljanog pamučnog rublja.

Napomena: brzine vrtnje centrifuge na zaslonu mogu se neznatno razlikovati od vrijednosti navedenih u tablici.

**Za sve ustanove za testiranje:**

2) Dugi ciklus za pamuk: ciklus 6 postavite na temperaturu 40 °C.

3) Dugi ciklus za sintetiku: ciklus 7 postavite na temperaturu 40 °C.

4) Zaslon će prikazati predloženu brzinu centrifuge kao zadanu vrijednost.

\* Ako odaberete ciklus pranja 16 i isključite ciklus centrifugiranja, perilica rublja samo će ispustiti vodu.

\*\* Trajanje ciklusa pranja možete provjeriti na zaslonu.

\*\*\* Nakon završetka programa i centrifuge s maksimalnom dostupnom brzinom centrifuge u zadanim postavkama programa.

**LADICA ZA DETERDŽENT**

**Odjeljak 1:**

Ne stavljajte deterdžent u taj odjeljak.

**Odjeljak 2: Deterdžent za pranje (prašak ili tekući)**

Ako upotrebljavate tekući deterdžent, upotrijebite uklonjivu plastičnu pregradu A (priložena) za precizno doziranje.

Ako upotrebljavate prašak, pregradu umetnite u utor B.

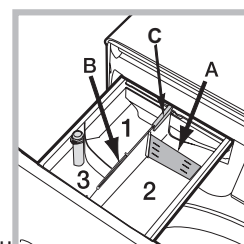
**Odjeljak 3: Dodaci (omekšivači itd.)**

Omekšivač nikako ne smije premašiti maksimalnu razinu („max“) označenu na središnjem zatiku.

! Upotrebljavajte deterdžent u prahu za bijelo pamučno rublje, za pretpranje te za pranje na temperaturama iznad 60 °C.

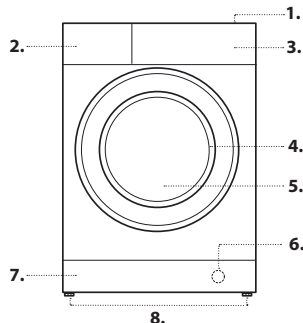
! Slijedite upute na pakiranju deterdženta.

! Za uklanjanje ladice pritisnite polugu C i izvucite ladicu.



**OPIS PROIZVODA**

1. Gornja strana
2. Ladica za deterdžent
3. Upravljačka ploča
4. Ručka
5. Vrata
6. Pumpa za ispuštanje vode (iza podnožja)
7. Podnožje (uklonjivo)
8. Podesive nožice (2)



## CIKLUSI PRANJA

Sljedite upute prikazane simbolima na etiketama za održavanje odjeće. Vrijednost označena na simbolu maksimalna je preporučena temperatura za pranje odjeće.



### Pamuk

Ciklus od 30 °C za pamučno rublje. Omogućava smanjenu potrošnju električne energije za zagrijavanje vode, a istovremeno jamči učinkovitost pranja. Prikladan za slabo zaprljano rublje.

### Sintetika

Ciklus od 30 °C za sintetičko rublje. Omogućava smanjenu potrošnju električne energije za zagrijavanje vode, a istovremeno jamči učinkovitost pranja. Prikladan za slabo zaprljano rublje.

### Sareno

Ciklus od 30 °C koji čuva boje, a prikladan je za pamučnu ili sintetičku odjeću u boji. Omogućava smanjenu potrošnju električne energije za zagrijavanje vode, a istovremeno jamči učinkovitost pranja. Prikladan za slabo zaprljano rublje.

### Osjetljivo

Prikladno za pranje izrazito osjetljivog rublja. Preporučuje se da prije pranja izokrenete rublje s unutarnjom stranom prema van. Za najučinkovitije pranje osjetljivog rublja upotrijebite tekući deterdžent.

### Brzo 30 min

Za kraće pranje slabo zaprljane odjeće. Nije prikladno za vunu, svilu i odjeću koja se pere ručno.

### Pamuk

Prikladno za pranje umjereno do vrlo prljavih ručnika, donjeg rublja, stolnjaka itd. od čvrstog lana i pamuka.

### Sintetika

Specifično za rublje od sintetike. Ako se prljavština teško pere, temperatura se može povisiti na najviše 60 °C i također se može upotrijebiti deterdžent u prahu.

### Miješano

Ciklus od 40 °C za pranje pamučne i sintetičke odjeće. Prikladan za slabo zaprljano donje rublje.

### Eco 40-60

Za pranje uobičajeno zaprljanih pamučnih odjevnih predmeta deklariranih za pranje pri 40 °C ili 60 °C zajedno u istom ciklusu. Ovo je standardni program za pamuk te je najučinkovitiji u pogledu potrošnje vode i električne energije.

### Bijelo

Za vrlo prljavo bijelo rublje i rublje otpornih boja.

### Brzo

Omogućuje promjenu trajanja pranja od 20 do 60 min.

- 20 min: ovaj će ciklus osvežiti rublje u svega 20 minuta.

- 45 min: kratki ciklus dizajniran za pranje miješanih odjevnih predmeta od pamuka i sintetike.

- 60 min: ovaj je ciklus namijenjen za učinkovito pranje umjereno prljavog, otpornog pamučnog rublja pri temperaturi od 60 °C u trajanju od 1 sata.

Za sintetičko i miješano rublje temperaturu trebate smanjiti na 40 °C.

### Prekrivači

Za pranje odjevnih predmeta punjenih perjem, npr. jednostrukih ili dvostrukih prekrivača (težine ispod 2 kg), jastuka ili zimskih jakni. Prekrivače trebate umetnuti u bubanj s rubovima presavijenima prema unutra, tako da najviše ¾ ukupnog kapaciteta bubnja bude zauzeto. Za najbolje rezultate savjetujemo upotrebu tekućeg deterdženta koji ćete uliti u ladicu za deterdžent.

### Wool (Vuna) – Woolmark Apparel Care - Blue:

Tvrtka Woolmark odobrila je ciklus pranja za vunu ove perilice za pranje vunenog rublja s oznakom ručnog pranja pod uvjetom da se pere u skladu s uputama na etiketi odjevnog predmeta i uputama proizvođača ove perilice rublja. (M1253)



### 20°C

Za pranje lagano zaprljanih pamučnih odjevnih predmeta pri temperaturi od 20 °C.

### Ispiranje + centrifuga

Dizajnirano za ispiranje i centrifugu.

### Centrifuga i ispuštanje vode

Dizajnirano za centrifugu i ispuštanje vode.

## ZASLON

Zaslon je koristan prilikom programiranja stroja i pruža mnogo informacija.



Trajanje dostupnih ciklusa pranja i preostalo vrijeme ciklusa u tijeku pojavljuju se u dijelu **A**; ako je postavljena opcija Delayed start (Odgođeno pokretanje), pojaviti će se odbrojavanje do početka odabranog ciklusa.

Pritisak na odgovarajuću tipku omogućuje prikaz maksimalnih vrijednosti brzine centrifugiranja i temperature koje je stroj postigao tijekom postavljenog ciklusa pranja ili zadnje odabrane vrijednosti, ako su one kompatibilne s postavljenim ciklusom pranja.

Ikona pješčanog sata trepće dok stroj obrađuje podatke na temelju odabranog ciklusa. Nakon najviše 10 minuta ikona nastavlja stalno svijetliti i prikazuje se konačno preostalo vrijeme. Ikona pješčanog sata zatim će se isključiti približno 1 minutu nakon što se prikaže konačno preostalo vrijeme.

„Faze ciklusa pranja“ koje odgovaraju odabranom ciklusu te „faza pranja“ ciklusa u tijeku pojavljuju se u dijelu **B**:

- Pranje
- Ispiranje
- Centrifuga
- Ispuštanje vode

Kada simbol svijetli, to znači da se postavljena vrijednost za „Odgođeno pokretanje“ pojavila na zaslonu.

U dijelu **C** postoje tri razine povezanosti s opcijama pranja.

## SIGNALNO SVJETLO ZA ZAKLJUČANA VRATA

Osvjetljeni simbol pokazuje da su vrata zaključana. Kako biste spriječili bilo kakvo oštećenje, prije otvaranja vrata pričekajte da se simbol isključiti. Ako želite otvoriti vrata dok se ciklus odvija, pritisnite tipku START/PAUSE. Kada je simbol isključen, možete otvoriti vrata.

## PRVA UPOTREBA

Nakon postavljanja perilice, a prije njezine prve uporabe, obavite ciklus pranja s deterdžentom, ali bez rublja, postavljanjem ciklusa „Automatsko čišćenje“.

## SVAKODNEVNA UPOTREBA

Pripremite rublje prateći prijedloge iz odjeljka „SAVJETI I PREPORUKE“.

### Brzo programiranje

- Pritisnite tipku ON/OFF; signalno svjetlo START/PAUSE sporo će treptati zeleno.

- Otvorite vrata. Stavite rublje pazeći da ne prijeđete maksimalnu količinu koja se navodi u tablici ciklusa.

- Izvucite ladicu za deterdžent i uspite/ulijte deterdžent u odgovarajuće odjeljke kao što se opisuje u odjeljku „LADICA ZA DETERDŽENT“.

- Zatvorite vrata.

### POKRETANJE PROGRAMA

Pritisnite tipku „PUSH & GO“.

Vrata stroja će se zaključati (svijetli simbol) i bubanj će se početi okretati; kao faza pripreme za svaki pojedini ciklus pranja vrata će se otključati (isključen simbol) pa ponovno zaključati (svijetli simbol). Mehanizam za zatvaranje vrata proizvodi zvuk „klikanja“. Nakon što se vrata zaključaju voda će ući u bubanj i pokrenut će se faza pranja.

### Tradicionalno programiranje

- Pritisnite tipku ON/OFF; signalno svjetlo START/PAUSE sporo će treptati zeleno.

- Otvorite vrata. Stavite rublje pazeći da ne prijeđete maksimalnu količinu koja se navodi u tablici ciklusa pranja.

- Izvucite ladicu za deterdžent i uspite/ulijte deterdžent u odgovarajuće odjeljke kao što se opisuje u odjeljku „LADICA ZA DETERDŽENT“.

- Zatvorite vrata.

- Gumbom za izbor CIKLUSA PRANJA odaberite željeni ciklus pranja:

pridružiti će mu se određena temperatura i brzina centrifuge koje možete mijenjati. Na zaslonu se pojavljuje trajanje ciklusa.

- Mijenjanje temperature i/ili brzine centrifuge: stroj automatski prikazuje maksimalne vrijednosti temperature i brzine centrifuge postavljene za odabrani ciklus ili postavke koje ste posljednje upotrijebili – ako su one kompatibilne s odabranim ciklusom. Pritiskom tipke temperatura će se postupno spuštati do postavke hladnog pranja - postavka „OFF“.

Pritiskom tipke brzina centrifuge postupno će se smanjivati sve dok se potpuno ne isključi - postavka „OFF“. Ponovnim pritiskom tih tipki vratit će se maksimalne vrijednosti.

- Odaberite željene opcije.

### POKRETANJE PROGRAMA

Pritisnite tipku „START/PAUSE“.

Vrata stroja će se zaključati (svijetli simbol) i bubanj će se početi okretati; kao faza pripreme za svaki pojedini ciklus pranja vrata će se otključati (isključen simbol) pa ponovno zaključati (svijetli simbol). Mehanizam za zatvaranje vrata proizvodi zvuk „klikanja“. Nakon što se vrata zaključaju voda će ući u bubanj i pokrenut će se faza pranja.

## STANKA CIKLUSA

Kako biste privremeno zaustavili ciklus pranja, ponovno pritisnite tipku START/PAUSE; kontrolno svjetlo trepće narančastom bojom. Ako simbol nije osvjetljen, možete otvoriti vrata. Za pokretanje ciklusa pranja od točke u kojem ste ga prekinuli ponovno pritisnite tipku START/PAUSE.

## PREMA POTREBI OTVORITE VRATA

Kad se ciklus pokrene, svijetlit će simbol pokazujući da ne možete otvoriti vrata. Za vrijeme ciklusa pranja vrata ostaju zaključana. Da biste otvorili vrata za vrijeme trajanja ciklusa, npr. kako biste dodali ili izvadili odjevni predmet, pritisnite tipku START/PAUSE kako biste zaustavili ciklus; kontrolno svjetlo trepće narančastom bojom. Ako simbol nije osvjetljen, možete otvoriti vrata. Ponovo pritisnite tipku START/PAUSE kako biste nastavili ciklus.

## PROMJENA POKRENUTOG CIKLUSA PRANJA

Kako biste promijenili ciklus pranja u tijeku, privremeno zaustavite perilicu rublja tipkom START/PAUSE (odgovarajuće kontrolno svjetlo trepće narančastom bojom), a zatim odaberite željeni ciklus i ponovno pritisnite tipku START/PAUSE. Ako želite poništiti ciklus koji se već pokrenuo, držite pritisnutu tipku ON/OFF. Ciklus će se zaustaviti i stroj će se isključiti.

## KRAJ CIKLUSA

Ciklus je završio kada se na zaslonu prikaže „END“; kada se isključi simbol, možete otvoriti vrata. Otvorite vrata i isključite uređaj. Ako ne pritisnete tipku ON/OFF, perilica će se isključiti automatski nakon približno 10 minuta. Zatvorite dovod vode, otvorite vrata i ispraznite perilicu. Vrata ostavite prtvorena kako bi se bubanj osušio.

## OPCIJE

- Ako odabrana opcija nije kompatibilna s postavljenim ciklusom pranja, kontrolno svjetlo trepće i opcija se neće aktivirati.
- Ako odabrana opcija nije kompatibilna s nekom drugom prethodno odabranom opcijom, kontrolno svjetlo će zatreptati i oglasit će se zvučni signal (3 puta) te će se aktivirati samo zadnja odabrana opcija; uključit će se kontrolno svjetlo koje odgovara aktiviranoj opciji.

## Uklanjanje mrlja

Ova opcija omogućuje odabir vrste prljavštine kako bi se ciklus optimalno prilagodio za uklanjanje mrlja. Moguće je odabrati sljedeće vrste prljavštine:

- **Hrana:** za mrlje od, primjerice, hrane i pića.
- **Posao:** za mrlje od, primjerice, masti i tinte.
- **Priroda:** za mrlje od, primjerice, blata i trave.

! Trajanje ciklusa pranja razlikuje se ovisno o odabranoj vrsti prljavštine.

## Brzo

Kada se ova tipka pritisne prvi put, zasvijetlit će ikona 45'; kada se pritisne drugi puta, zasvijetlit će ikona 60'; kada se pritisne treći puta, zasvijetlit će ikona 20'.

## Odgodeno pokretanje

Kako biste za odabrani ciklus postavili odgođeno pokretanje, pritisnite odgovarajuću tipku više puta uzastopno sve do dostizanja željenog vremena odgođe. Kada se ta opcija aktivira, simbol zasvijetlit će na zaslonu. Za poništavanje postavke odgođenog pokretanja pritisnite tipku sve dok se na zaslonu ne pojavi riječ „OFF“.

## Temperatura

Svaki ciklus pranja ima unaprijed definiranu temperaturu. Za izmjenu temperature pritisnite tipku. Na zaslonu se prikazuje vrijednost.

## Centrifuga

Svaki ciklus pranja ima unaprijed definiranu brzinu centrifuge. Za izmjenu brzine centrifuge pritisnite tipku. Na zaslonu se prikazuje vrijednost.

## PUSH & GO

Za pokretanje ciklusa PUSH & GO pranja pritisnite i držite odgovarajuću tipku 2 sekunde. Kontrolno svjetlo koje svijetli označava da je ciklus počeo. Ovaj ciklus pranja idealan je za pamučne ili sintetičke tkanine budući da pere pri temperaturi od 30 °C i maksimalnoj brzini centrifugiranja od 1200 okretaja u minuti. Maksimalna količina 3,5 kg (trajanje ciklusa 59 min).

Tijekom posljednje faze ciklusa odjeća će se tretirati parom, koja će opustiti vlakna te će glačanje biti lakše i brže.

*Kako funkcionira?*

1. Stavite rublje u perilicu (pamučne i/ili sintetičke tkanine) i zatvorite vrata.
2. Ulijte deterđent i dodatke.
3. Pokrenite ciklus tako da pritisnete i držite tipku Automatsko pranje 2 sekunde. Odgovarajuće kontrolno svjetlo postat će zeleno i vrata će se zaključati (uključuje se simbol).
- NAPOMENA: Pokretanje ciklusa pranja pomoću tipke Automatsko pranje aktivira automatski fiksni ciklus koji se preporučuje za pamučne i sintetičke tkanine. Taj ciklus ne omogućuje postavljanje dodatnih opcija. Kako biste otvorili vrata dok je automatski ciklus u tijeku, pritisnite tipku START/PAUSE. Ako je simbol zaključanih vrata isključen, možete otvoriti vrata. Ponovno pritisnite tipku START/PAUSE kako bi se ciklus pokrenuo od točke u kojem ste ga prekinuli.
4. Na kraju ciklusa pranja na zaslonu će se pokazati riječ „END“ (ZAVRŠETAK).

## SIGURNOSNA BLOKADA ZA DJECU

Za aktiviranje blokade upravljačke ploče držite tipku pritisnutom približno 2 sekunde. Osvijetljeni simbol „■“ signalizira da je upravljačka ploča zaključana. To sprječava nehotičnu izmjenu ciklusa pranja (osim tipkom ON/OFF), naročito ako u kući ima djece. Za deaktiviranje blokade upravljačke ploče držite tipku pritisnutom približno 2 sekunde.

## SAVJETI I PREPORUKE

### Razdijelite rublje prema:

Vrsti tkanine (pamuk, mješovita vlakna, sintetika, vuna, odjeća za ručno pranje). Boji (odvojite šareno rublje od bijeloga, zasebno operite novo šareno rublje). Osjetljivosti (male odjevne predmete poput najlonki i odjevne predmete s kucicama poput grudnjaka perite u platnenoj vrećici).

### Ispraznite džepove:

Predmeti poput kovanica ili upaljača mogu oštetiti perilicu rublja i bubanj. Provjerite sve gume.

### Sljedite preporuke za doziranje/dodatke

Time se optimizira rezultat čišćenja, izbjegavaju se ostaci nadraživača ili višak deterđenta u rublju i šteti se novac izbjegavanjem rasipanja viška deterđenta.

## Koristite nižu temperaturu i veće trajanje

Najučinkovitiji programi u pogledu potrošnje energije u pravilu su oni u kojima se pranje obavlja na nižim temperaturama uz duže trajanje.

## Pazite na količinu rublja

Količinu rublja koje stavljate u perilicu ograničite prema kapacitetu navedenom u „Tablica ciklusa pranja“ radi uštede vode i energije.

## Buka i količina preostale vlage

Oboje ovise o brzini centrifuge: što je brzina veća tijekom faze centrifuge, razina buke bit će viša, a količina preostale vlage bit će manja.

## ČIŠĆENJE I ODRŽAVANJE

*Prije čišćenja i održavanja isključite perilicu rublja i iskopčajte je iz napajanja. Za čišćenje perlice nemojte koristiti zapaljive tekućine. Redovito čistite i održavajte perilicu (barem 4 puta godišnje)*

### Prekinite dotok vode i iskopčajte iz struje

Nakon svakog pranja zatvorite dotok vode. Time ćete ograničiti habanje hidrauličnog sustava u perilici i spriječiti curenje vode.

Prilikom čišćenja i održavanja perlice iskopčajte iz struje.

### Čišćenje perlice

Vanjske i gumene dijelove perlice možete čistiti mekom krpom umočenom u mlaku vodu sa sapunicom. Nemojte koristiti otapala i abrazivna sredstva.

Perilica rublja ima ciklus Automatsko čišćenje čišćenja unutarnjih dijelova. Bubanj mora biti prazan prilikom pokretanja ovog ciklusa.

Kako biste optimizirali taj ciklus, možete koristiti deterđent (10 % količine navedene za slabo zaprljano odjeću) ili posebne dodatke za čišćenje perlice rublja. Preporučujemo pokretanje ciklusa čišćenja svakih 40 ciklusa pranja. Za pokretanje ciklusa istovremeno pritisnite tipke i 11 na 5 sekundi.

Ciklus će se pokrenuti automatski i trajat će oko 70 minuta. Kako biste zaustavili ciklus, pritisnite tipku START/PAUSE.

### Čišćenje ladicе za deterđent

Isperite je pod mlazom vode; ovaj postupak redovito ponavljajte.

### Održavanje vrata i bubnja

Vrata uvijek ostavite otvorena kako biste spriječili stvaranje neugodnih mirisa.

### Čišćenje pumpe

Perilica rublja je opremljena pumpom za samočišćenje koju nije potrebno održavati. Mali predmeti (poput kovanica ili gumba) ponekad mogu upasti u zaštitnu pretkomoru koja se nalazi u podnožju pumpe.

! Provjerite je li ciklus pranja završen i iskopčajte perilicu.

Za pristup pretkomori:

1. Skinite ploču s prednje strane perlice tako da je prvo pritisnete na sredini, a zatim povučete prema dolje s obje strane kako biste je odvojili.
2. Otpustite poklopac pumpe za ispuštanje vode tako da ga okrenete u smjeru suprotnom od smjera kazaljki sata: normalno je da istekne manja količina vode.
3. Temeljito očistite unutrašnjost.
4. Vratite poklopac na mjesto i učvrstite ga.
5. Vratite ploču, pazite da utori za držače budu na mjestu prije no što je gurnete u perilicu.

### Provjerite dovodnu cijev vode

Dovodnu cijev vode provjeravajte najmanje jednom godišnje. Ako je napukla ili slomljena, morate je zamijeniti: visok tlak vode za vrijeme ciklusa pranja može potpuno razdvojiti oštećenu cijev.

! Nikad nemojte koristiti rabljene cijevi.

## SUSTAV URAVNOTEŽENJA RUBLJA

Prije svakog ciklusa centrifuge, kako bi se izbjegle pretjerane vibracije prije svake centrifuge te rublje što ravnomjernije rasporedilo, bubanj se neprekidno okreće pri brzini malo većoj od brzine okretanja pri pranju. Ako se, nakon nekoliko pokušaja, rublje nije dobro rasporedilo, bubanj se okreće pri smanjenoj brzini centrifuge. Ako je rublje pretjerano neuravnoteženo, perilica rublja umjesto centrifugiranja obavlja postupak raspoređivanja rublja. Kako bi se rublje što bolje rasporedilo i uravnotežilo, preporučujemo miješanje velikih i malih komada rublja u bubnju.

## DODATNA OPREMA

*Kako biste provjerili koja je dodatna oprema dostupna za vaš model perlice rublja, nazovite našu službu za tehničku podršku.*

### Komplet za slaganje

Ova oprema omogućit će vam da učvrstite sušilicu na perilicu rublja, čime štedite prostor te olakšavate punjenje i pražnjenje sušilice.

## TRANSPORT I RUKOVANJE

*Perilicu rublja ne podižite tako da je hvatate za gornju ploču.*

Iskopčajte perilicu iz struje i zatvorite dovod vode. Provjerite jesu li vrata i ladicа za deterđent čvrsto zatvoreni. Odvojite dovodnu cijev vode od priključka na zidu, a zatim odvojite i odvodno crijevo. Ispustite svu vodu iz cijevi i crijeva i osigurajte ih kako se ne bi oštetili u transportu. Postavite vijke za transport. Obrnutim redoslijedom ponovite postupak uklanjanja vijaka za transport opisan u „Vodiču za zdravlje, sigurnost i montažu“.

*DEMONSTRACIJSKI NAČIN: za deaktiviranje ove funkcije isključite perilicu rublja. Zatim pritisnite i držite tipku „START/PAUSE“, nakon 5 sekundi pritisnite i tipku „ON/OFF“ i držite obje tipke pritisnutim 2 sekunde.*



## RJEŠAVANJE PROBLEMA

Perilica ponekad možda neće raditi. Prije nego što nazovete službu za tehničku podršku, provjerite sljedeći popis kako biste saznali možete li problem riješiti i sami.

### Nepravilnosti

### Mogući uzroci / rješenje

<b>Perilica se ne uključuje.</b>	Perilica nije do kraja priključena u električnu utičnicu ili nije priključena dovoljno čvrsto. Električna utičnica je pokvarena ili je ispio osigurač napajanja.
<b>Ciklus pranja ne kreće.</b>	Vrata nisu ispravno zatvorena. Niste pritisnuli tipku ON/OFF  Niste pritisnuli tipku START/PAUSE  Nije otvorena slavina za vodu kako bi voda mogla ulaziti u perilicu. Postavljeno je odgođeno pokretanje.
<b>Perilica se ne puni vodom (na zaslonu se pojavi „H2O“).</b>	Dovodna cijev vode se iskrivila. Dovodna cijev vode nije spojena na dovod vode. Tlak vode je prenizak. Nije otvorena slavina za vodu kako bi voda mogla ulaziti u perilicu. U kući nema vode. Blokiran je filter dovodnog ventila. Niste pritisnuli tipku START/PAUSE 
<b>Perilica se neprekidno puni vodom i ispušta je ili voda ostaje u bubnju ili perilica ostaje u ciklusu pranja.</b>	Vrh odvodnog crijeva postavljen je prenisko. Treba se postaviti na visini između 65 i 100 cm od poda. Odvodno crijevo neispravno je povezano na sifon, zbog čega se voda vraća u perilicu. Odvodno se crijevo mora postaviti više od dna sifona kako se voda ne bi vratila niz odvodno crijevo. Završetak odvodnog crijeva gurnuli ste preduboko u vertikalnu cijev sifona. „U“ dio sifona treba se postaviti 100 mm od završetka odvodnog crijeva.
<b>Perilica ne ispušta vodu i ne izvodi centrifugu (trepere svjetla pogrešaka).</b>	Filter pumpe je blokiran. Odvodno crijevo se iskrivilo. Nova instalacija – čep za crijevo ili kolčak nisu uklonjeni ako su spojeni na sifon. Odvodno crijevo ili sifon su blokirani.
<b>Perilica ne izvodi centrifugu.</b>	Brzina postavke „Centrifuga“ je isključena.
<b>Perilica ne grije vodu ili slabi rezultati pranja.</b>	Postavka „Temperatura“ je isključena.
<b>Program traje predugo.</b>	Vremena programa razlikuju se prema tlaku vode, temperaturi dolazne vode i ravnoteži količine rublja za pranje. Svi ti čimbenici mogu povećati vrijeme programa.
<b>Na zaslonu se dulje od jedne minute prikazuje jedno vrijeme „time to end“ ili se procijenjeno vrijeme do završetka mijenja na zaslonu tijekom programa.</b>	Vrijeme na zaslonu samo je smjernica, ne radi se o preciznom vremenu završetka i ono može varirati.
<b>Perilica rublja jako se tresse tijekom centrifuge.</b>	Nožice nisu prilagođene i zbog toga se perilica tresse. Nova instalacija – niste uklonili transportne vijke s plastičnim odstojnicima ili polistirensko pakiranje prilikom instalacije perlice. Perilica se zaglavila između ormarića i/ili zidova. Količina rublja nije uravnotežena do kraja i stroj izvodi centrifugu pri nižoj brzini.
<b>Perilica je glasna.</b>	Uvijek ćete čuti određene zvukove motora, pumpe i bubnja tijekom centrifuge.
<b>Curi tekućina iz ladice za deterdžent.</b>	Ladica za deterdžente je blokirana deterdžentom i treba je očistiti. Tlak vode je previsok i treba ga smanjiti. Lagano okrenite slavinu dovodne cijevi vode i pokušajte ponovno. Perilica se naginje naprijed. Mora biti ravna u završnom položaju.
<b>Kontrolna svjetla „Opcije“ i START/PAUSE  trepere brzo, a na zaslonu se prikazuje šifra pogreške (npr.: F-01, F-...).</b>	Isključite perilicu i iskopčajte je iz električnog napajanja, pričekajte otprilike 1 minutu i zatim je ponovno uključite. Ako se problem nastavi, nazovite službu za tehničku podršku.
<b>Iz perlice dopire neugodan miris.</b>	Perilicu je potrebno oprati. Pokrenite ciklus pranja PUSH & GO čišćenja s deterdžentom i bez rublja.
<b>Razina vode je preniska dok perilica pere.</b>	Razina vode je ispravna ako se može vidjeti na dnu vrata.
<b>Perilica previše pjeni.</b>	Deterdžent nije prikladan za strojno pranje (treba imati oznaku „za perlice rublja“ ili „za ručno i strojno pranje ili slično“).
<b>Opće.</b>	Vaša perilica opremljena je sensorima koji prate kako se ciklus pranja odvija (npr., razine vode, temperature, neuravnotežena količina rublja, vrijeme/odvijanje ciklusa). Tijekom uobičajenog rada, ako perilica uspješno dovrši ciklus, mala je vjerojatnost da nešto nije u redu!
<b>Funkcija AUTOMATSKO PRANJE ne aktivira se.</b>	Nakon što ste uključili perilicu, aktivirana je funkcija osim funkcije AUTOMATSKO PRANJE. Isključite perilicu i pritisnite tipku AUTOMATSKO PRANJE.



Pravila, standardna dokumentacija, naručivanje rezervnih dijelova i dodatne informacije o proizvodu možete pronaći na:

• Posjetom naše web stranice [docs.indesit.eu](https://docs.indesit.eu) i [dijelova-selfservice.indesit.com](https://dijelova-selfservice.indesit.com)

• Skeniranje QR koda

• Osim toga, možete nazvati našu postprodajnu servisnu službu (broj telefona potražite u knjižici s jamstvom).

Kada kontaktirate postprodajnu servisnu službu, navedite kodove koji se nalaze na identifikacijskoj pločici.

• Informacije o korisničkim popravcima i održavanju potražite na [www.indesit.com](https://www.indesit.com)

Podaci o modelu mogu se dohvatiti s pomoću QR koda navedenog u energetske naljepnici. Na naljepnici se također nalazi identifikator modela koji se može upotrebljavati za traženje savjeta na portalu registra na <https://eprel.ec.europa.eu>.

