

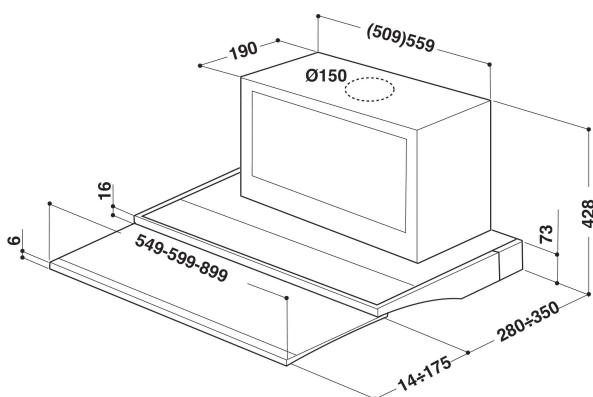
AKR 638 IX

12NC: 857863801000

EAN-kod: 8003437741340

Whirlpool

SENSING THE DIFFERENCE



PRODUKTEGENSKAPER

Produktgrupp	Fläktkåpa
Färg produkt	Inox
Material	Rostfritt stål
Färg skorsten	-
Material skorsten	-
Typ av fläkt	Built-in/Built-under
Installationstyp	Inbyggd
Typ av reglage	Elektronisk
Typ av kontrollinställning och signalenheter	-
Utbytbar frontpanel	Går att montera men tillval
Motorns placering	Motor i fläktkåpan
Funktioner	Både evakuering & kolfilter
Anslutningseffekt	260
Ström	1,2
Spänning	220-230
Frekvens	50
Nätkabelns längd	-
Elkontakt	Schuko
Chimney height (mm)	0-0
Höjd utan skorsten	428
Höjd	428
Bredd	599
Djup	280
Min inbyggnadshöjd i nisch	0
Min inbyggnadsbredd i nisch	0
Inbyggnadsdjup i nisch	0
Nettovikt	17.7

TEKNISKA DATA

Typ av reglage	Backlit soft buttons
Typ av automatisk kontroll	-
Antal motorer	2
Motorernas totala effekt	220
Antal hastighetsinställningar	3
Boost presence	Saknas
Max. luftflöde	600
Luftflöde, intensivläge	0
Max. luftflöde, återcirkulation	402
Luftflöde, intensivläge, återcirkulation	0
Manövrering belysning	På/Av
Antal lampor	2
Lamptyper som används	Halogen
Lampornas totala effekt	40
Stosdimension, diam. mm	150
Kallrasskydd	Ja
Fettfilter, material	Tvättbart aluminium
Typ av kolfilter	Saknas

ENERGI & PRESTANDA

Ljudeffekt vid lägsta hastighet (2010/30/EU)	48
Ljudeffekt vid högsta hastighet (2010/30/EU)	67
Akustiskt buller i booster-läge	0