

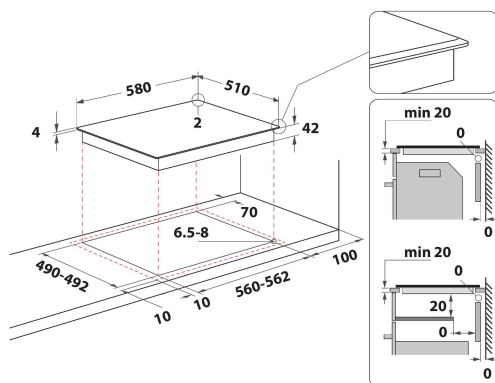
AKT 8900 BA

12NC: 859991552910

Κωδικός EAN: 8003437233319

Whirlpool

SENSING THE DIFFERENCE



MAIN FEATURES

Ομάδα προϊόντος	Εστίες
Τύπος κατασκευής	Εντοιχισμένη
Τύπος ελέγχου	Ηλεκτρονικός
Τύπος διατάξεων ελέγχου και επισήμανσης	-
Αριθμός εστιών αερίου	0
Αριθμός ηλεκτρικών ζωνών μαγειρέματος	4
Αριθμός ηλεκτρικών εστιών	0
Αριθμός εστιών ακτινοβολίας	4
Αριθμός εστιών αλογόνου	0
Αριθμός επαγωγικών εστιών	0
Αριθμός ηλεκτρικών ζωνών θέρμανσης	0
Θέση πίνακα ελέγχου	Front
Βασικό υλικό επιφάνειας	Glass
Κύριο χρώμα προϊόντος	Μαύρο
Ονομαστικές τιμές παροχής	6400
Ονομαστικές τιμές παροχής αερίου	0
Τύπος αερίου	N/A
Ρεύμα	27,8
Τάση	230
Συχνότητα	50/60
Μήκος καλωδίου ηλεκτρικής παροχής	0
Τύπος φις	No
Σύνδεση αερίου	N/A
Πλάτος προϊόντος	580
Ύψος προϊόντος	46
Βάθος προϊόντος	510
Ελάχιστο ύψος εσοχής	46
Ελάχιστο πλάτος εσοχής	560
Βάθος εσοχής	490
Καθαρό βάρος	7.5
Αυτόματα προγράμματα	Όχι

TECHNICAL FEATURES

Ένδειξη λειτουργίας	Ναι
Ένδειξη λειτουργίας εστίας	4
Τύπος ρύθμισης	Radiant
Τύπος καλύμματος	Χωρίς ένδειξη
Ένδειξη υπολειπόμενης θερμότητας	Ξεχωριστή
Κεντρικός διακόπτης ενεργοποίησης/απενεργοποίησης	Ναι
Διάταξη ασφαλείας	-
Χρονοδιακόπτης	Ναι

ENERGY LABEL

Εισερχόμενη ενέργεια

Ηλεκτρικό ρεύμα