

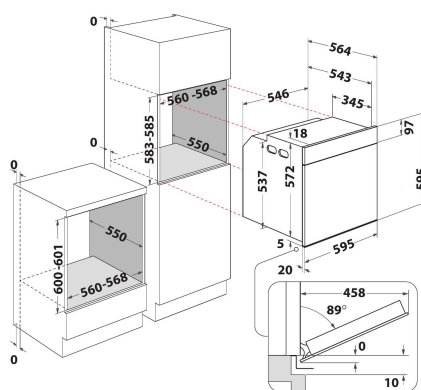
# AKZ9 9480 NB

12NC: 859991639410

GTIN (EAN) kods: 8003437835858

Whirlpool

SENSING THE DIFFERENCE



## GALVENĀS IEZĪMES

|   |              |
|---|--------------|
| Produktu grupa                                      | Cepeškrāsns  |
| Tirdzniecības kods                                  | AKZ9 9480 NB |
| Produkta pamatkrāsa                                 | Melns        |
| Konstrukcijas veids                                 | Iebūvēts     |
| Vadības veids                                       | Elektronisks |
| Vadības iestatījumu veids                           | -            |
| Vai kādas no plīts virsmas funkcijām ir integrētas? | Nē           |
| Kāda veida plīts virsmas var kontrolēt?             | -            |
| Automātiskās programmas                             | Jā           |
| Strāva (A)  | 16           |
| Voltāža (V)   | 220-240      |
| Frekvence (Hz)                                      | 50/60        |
| Elektrības vada garums (cm)                         | 90           |
| Kontaktdakšas veids                                 | Schuko       |
| Dziļums ar 90 grādos atvērtām durvīm (mm)           | -            |
| Produkta augstums                                   | 595          |
| Produkta platums                                    | 595          |
| Produkta dziļums                                    | 564          |
| Minimālais nišas augstums                           | 0            |
| Minimālais nišas platums                            | 0            |
| Nišas dziļums                                       | 0            |
| Neto svars (kg)                                     | 35           |
| Izmantojamais tilpums (tilpnē)                      | 73           |
| Integrēta tīrīšanas sistēma                         | Pirolītisks  |
| Tilpnes režģi                                       | 1            |
| Paplātes  | 2            |

## TEHNISKĀS ĪPAŠĪBAS

|  |               |
|--|---------------|
| Taimeris                                     | Jā            |
| Laika kontrole                               | Elektronisks  |
| Laika iestatīšanas iespējas                  | Start un Stop |
| Drošības iekārta                             | -             |
| Iekšējais apgaismojums                       | Jā            |
| Tilpnes iekšējo gaismas elementu skaits      | 1             |
| Tilpnes iekšējo gaismas elementu novietojums | Aizmugure     |
| Vadotnes cepeškrāsns tilpnē                  | Teleskopisks  |
| Tilpnes termozonde                           | Jā            |

## ENERGOEFECTIVITĀTES MARKĒJUMS

|   |            |
|---|------------|
| Enerģijas ievade  | Elektrisks |
| Tilpnes enerģijas veids   | Elektrība  |
| Energoefektivitātes klase - JAUNS (2010/30/ES)                            | A+         |
| Enerģijas patēriņš parastajā ciklā - JAUNS (2010/30/ES)                   | 0.90       |
| Enerģijas patēriņš piespiedu gaisa konvekcijas ciklā - JAUNS (2010/30/ES) | 0.69       |