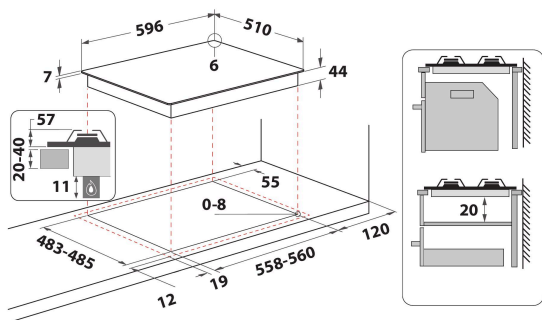
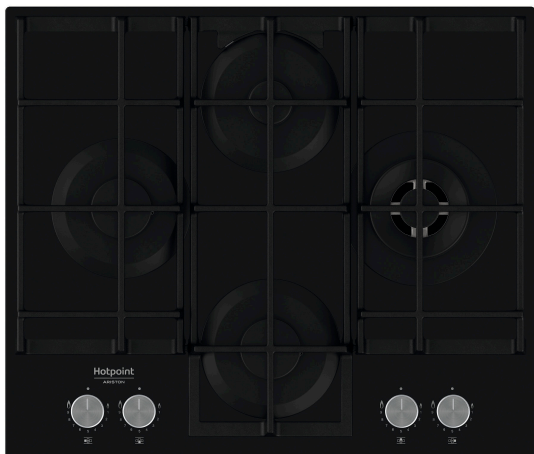


HAGS 62F/BK

12NC: F158972

Código EAN: 8050147589724

Hotpoint



DANE OGÓLNE

| | |
|--|--------------------|
| Grupo de produto | Planos de cozedura |
| Tipo de construção | Encastre |
| Tipo de controlo | Mecânicos |
| Tipo de definição de controlo e de indicadores | Knob |
| Número de queimadores a gás | 4 |
| Número de zonas de cozedura eléctricas | 0 |
| Número de placas eléctricas | 0 |
| Número de placas de cozedura | 0 |
| Número de placas da halogéneo | 0 |
| Número de placas de indução | 0 |
| Número de zonas de aquecimento eléctricas | 0 |
| Localização do painel de controlo | Frontais |
| Material de superfície básico | Vidro |
| Cor principal do produto | Preto |
| Classificação da ligação | 0 |
| Classificação da ligação -gás | 7800 |
| Tipo de gás | Methane |
| Corrente | 0 |
| Voltagem | 220-240 |
| Frequência | 50/60 |
| Comprimento do cabo de alimentação eléctrica | 100 |
| Tipo de ficha | Não |
| Ligação do gás | N/A |
| Largura do produto | 596 |
| Altura do produto | 51 |
| Profundidade | 510 |
| Altura mínima de instalação | 0 |
| Largura mínima de instalação | 555 |
| Profundidade de instalação | 475 |
| Peso líquido | 13.5 |
| Programas automáticos | Não |

CARACTERÍSTICAS TÉCNICAS

| | |
|------------------------------|-----------|
| Potência no indicador | Não |
| Placa no indicador | 0 |
| Tipo de regulação | DCC small |
| Tipo de tampa | Nenhum |
| Indicador de calor residual | Nenhum |
| Interruptor principal on/off | Não |
| Dispositivo de segurança | Não |
| Temporizador electrónico | Não |

DESEMPENHOS

| | |
|--------------------|-----|
| Entrada de energia | Gás |
|--------------------|-----|