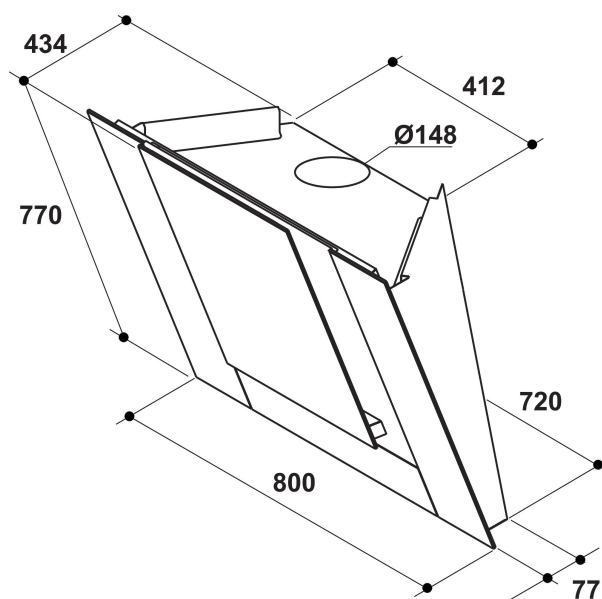


# KEWVP 80010

12NC: 851351101000

EAN-nummer8003437220968

**KitchenAid**



## PRODUKTEGENSKABER

Produktgruppe	Emhætte
Materiale/design	Rustfri
Materiale/design	Stainless steel antifinger print
Skorstensfarve	Ikke tilgængelig
Skorstensmateriale	Ikke tilgængelig
Type	Built-in/Built-under
Installation	Fritstående
Betjeningstype	Elektronisk
Display- og betjeningstype	-
Decorpanel	Ikke tilgængelig
Motorplacering	Integreret motor i emhætte
Drift	Konvertibel
Tilslutningseffekt	305
EL-tilslutning (A)	1,3
Elementspænding	220-240
Frekvens	50
Længde på elledning	150
Stiktype	Schuko
Chimney height (mm)	0
Højde på produktet, uden skorsten	818
Højde	818
Bredde	800
Dybde	434
Minimums indbygningshøjde	0
Minimums indbygningsbredde	0
Indbygningsmål, dybde	0
Nettovægt	31.8

## TEKNISKE EGENSKABER

Betjening	Touch control
Automatisk styring	-
Antal motorer	1
Samlet motoreffekt	300
Antal sugestykker	6
Boost presence	Ja
Maksimal udsugningluft	801
Kapacitet intensiv sug	801
Maksimal udsugningsrecirkulationsluft	480
Kapacitet v/recirkulation, intensiv sug	480
Betjening af lys	Tænd/sluk
Antal lys (stk)	2
Type belysning	LED
Samlet effekt i belysningen	5
Aftrækshul diameter	150
Returventil	Nej
Fedtfilttermateriale	Vaskbar aluminium
Lugt- og fedtfilter	Ja

## YDELSE

Lydstyrke ved min. hastighed (2010/30/EF)	42
Lydstyrke ved maks. hastighed (2010/30/EF)	64
Lydniveau ved intensiv sug	0