

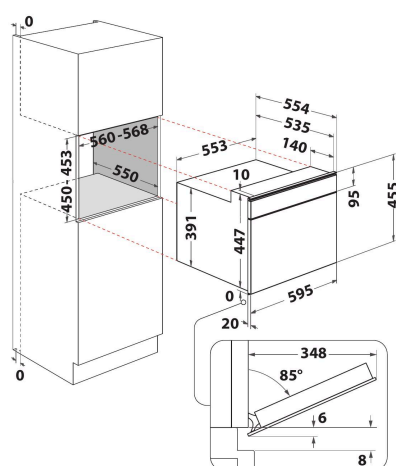
AMW 509/IX

12NC: 858750929900

Código EAN: 8003437395253

Whirlpool

SENSING THE DIFFERENCE



- Tecnología 6TH Sense
- Función CRISP 6TH Sense con plato CRISP
- Crisp
- Cavity de 40 L
- Jet Start
- Jet Defrost
- Aire forzado
- Mantener caliente
- Turbo Grill
- Microondas de 900 W
- Asa sobresaliente
- Plato giratorio de 36 cm
- Diámetro máximo del plato: 410 mm
- Ventilación frontal
- Puerta abatible
- Plato Crisp
- Función Crisp con plato Crisp

Horno microondas de encastre Whirlpool: color acero inoxidable - AMW 509/IX

Las características de este microondas de encastre Whirlpool: color acero inoxidable. Increíble cavidad. Combinación tecnológica, que ofrece la flexibilidad de cocción de un horno tradicional. Exclusiva tecnología 6th SENSE, que automáticamente ajusta el tiempo, la temperatura y el consumo energético durante la cocción. Función Crisp, para quiches, pizzas y tartas insuperables y crujientes.

Jet Defrost

Descongelación rápida. Utiliza el único sistema JetDefrost 3D para descongelar tu comida eficazmente y con comodidad en tu microondas.

Aire Forzado

Encierra el sabor. Gracias a la tecnología Aire Forzado, un flujo de aire precalentado se distribuye en tu microondas utilizando un innovador sistema de convección, garantizándote los mejores resultados de cocción.

Función Recalentar

Recalienta más rápidamente. Disfruta de tus comidas recalentadas en pocos minutos, gracias a la función Recalentar.

Jet Start

Extraordinaria velocidad de recalentamiento. La función JetStart aumenta la temperatura en el horno hasta su máximo durante 30 segundos, ofreciendo así la temperatura ideal para recalentar la comida con un alto contenido de agua como sopas o bebidas.

Tecnología 6th SENSE

Cocción segura. Con la tecnología 6th SENSE, tu microondas automáticamente configura el tiempo, la temperatura y el nivel de potencia durante la cocción.

6TH SENSE Technology

Recetas listas para usar. Seleccione uno de los 20 ciclos de cocción preestablecidos, y su horno seleccionará automáticamente la mejor función y ajustará la temperatura o el nivel de potencia y los ajustes de tiempo, mientras monitorea continuamente sus platos, para garantizar resultados perfectos.

Crisp

Crujiente como nunca. Este microondas Whirlpool con su función Crisp y su específico plato asegura que puedas cocinar las más crujientes pizzas, tartas y quiche, en cualquier momento.

Capacidad de 40 litros

Más espacio para tus creaciones gastronómicas. Este microondas Whirlpool ofrece una cómoda capacidad de 40 litros, para que nunca te quedes sin espacio para nuevas recetas.

AMW 509/IX

12NC: 858750929900

Código EAN: 8003437395253

Whirlpool

SENSING THE DIFFERENCE

CARACTERÍSTICAS PRINCIPALES

Grupo de producto	Microondas
Código comercial del producto	AMW 509/IX
Color principal del producto	Acero inoxidable
Tipo de horno microondas	Combo microondas
Tipo de construcción	Integrable
Tipo de control	Electrónica
Control e indicadores	LCD
Método de cocción adicional Grill	Si
Crisp	si
Steam	No
Método de cocción adicional Aire caliente	Si
Reloj	Si
Programa automático	Si
Altura del producto	455
Anchura del producto	595
Fondo del producto	560
Altura mínima del hueco	450
Anchura mínima del nicho	556
Fondo del hueco	550
Peso neto	31.3
Capacidad de la cámara	40
Plato giratorio	Si
Diámetro del plato giratorio	360
Sistema de limpieza integrado	No

CARACTERÍSTICAS TÉCNICAS

Intensidad corriente eléctrica	16
Tensión	230
Frecuencia	50
Longitud del cable de alimentación eléctrica	135
Tipo de clavija	Schuko
Temporizador	No
Potencia del grill	1600
Tipo de grill	Elemento de calentamiento
Material de la cavidad	Acero inoxidable
Luz interior	Si
Método de cocción adicional Grill	Si
Posición de luces internas	Right side
Caudal de aire máximo	0
Caudal de aire mínimo	0
Potencia de sonido a la velocidad máxima (2010/30/EU)	0
Potencia de sonido a velocidad mínima (2010/30/EU)	0

DATOS DE CONSUMO

6th Sense / Dynamic Intelligence	6th Sense
Número de niveles de potencia	7
Potencia máxima del microondas	900
Bread Defrost	No
Je Defrost	si
Jet Start	si
Clase de eficiencia energética - NUEVA (2010/30/EU)	-