

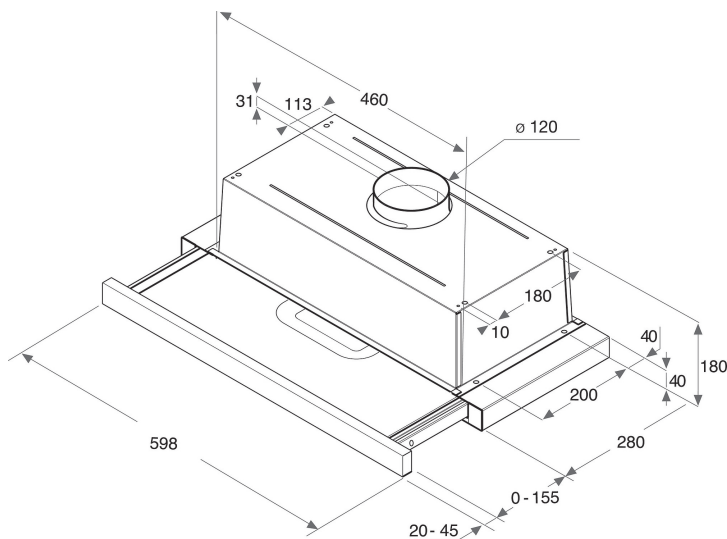
AKR 5390 IX

12NC: 857871149000

GTIN (EAN) kodas: 8003437217739

Whirlpool

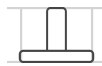
SENSING THE DIFFERENCE



- Didžiausias triukšmo lygis 57 dBA
- Triukšmo lygis (maž.–didž.): 46-57 dBA
- Oro srautas (maž.–didž.): 145, 240 m³/val.
- Didžiausia ištraukimo galia: 240 (m³/val.)
- Energijos klasė E
- Ištraukimo / recirkuliacijos greitis 250 / 163 m³/val.
- 2 greičio nustatymai
- 2 Halogeninis, 56 W lempų
- 1 x 100 W variklis
- Mechaninis Mygtukai
- 2 Plaunamas aliuminis filtrų
- Nerūdijančio plieno ištraukiamas gartraukis
- Riebalų filtravimo efektyvumo klasė: D
- Apšvietimo efektyvumo klasė: G
- Skysčių dinaminio efektyvumo klasė: F
- Veikimo režimas: oro ištraukimas, recirkuliacinis oras
- Nerūdijantis plienas apdaila

„Whirlpool“ įmontuojamas garų rinktuvas - AKR 5390 IX

„Whirlpool“ įmontuojamo garų rinktuvo charakteristikos: saugūs plauti indaplovėje aliumininiai riebalų filtrai. Puikus garų ištraukimo ventiliatorius užtikrina gaivią, neužterštą riebalais maisto gamavimo aplinką. Mažesnio nei 60 cm pločio prietaisas. Nauja konstrukcija užtikrina itin tylų veikimą.



Lankstus montavimas

Lankstūs montavimo variantai. Šis „Whirlpool“ gartraukis gali būti eksploatuojamas latakiniu arba recirkuliaciniu režimu (reikia filtro), kad projektuodami virtuvę galėtumėte mėgautis visiškai laisve.



Analoginis valdymas

Valdymas be pastangų. Šis „Whirlpool“ gartraukis pasižymi analoginio valdymo sąsaja, kuri suteikia paprastumo ir ją lengva naudotis.



Pilnai integruotas garų rinktuvas

Integruotas garų rinktuvas – tobulas virtuvėms, kuriose gartraukis nėra matomas tiesiogiai.



2 greičiai

Universalios eksploatacinės savybės. Šis „Whirlpool“ gartraukis pasižymi 2 greičio nustatymais, kurie leidžia visiškai valdyti ištraukimo greitį.



Labai tylus veikimas

Tylus veikimas. Šis „Whirlpool“ gartraukis sukurtas taip, kad veiktų labai tyliai, kad galėtumėte mėgautis papildoma tyla ir ramybe.



Montuojamas į baldus

Tobulai tinka. Šį integruotą „Whirlpool“ gartraukį lengva montuoti, jis sukurtas taip, kad tobulai tilptų jūsų virtuvėje.



Puikus energijos vartojimo efektyvumas

Idealūs rezultatai, puikus taupymas. „Whirlpool“ gartraukiai sukurti taip, kad užtikrintų išskirtinius rezultatus, sumažindami išlaidas energijai.



Halogeninė lempa

Halogeninės lemputės skleidžia 3 kartus daugiau šviesos nei standartinės lemputės, todėl visuomet galite matyti, kas gaminama.



2 lemputės

Tobulas apšvietimas. Šis „Whirlpool“ gartraukis yra su dviem integruotais šviestuvais, kurie suteikia idealų apšvietimą, taigi visuomet galėsite matyti tai, kas kepa ar verda.



Energinė klasė E

Tai yra E energijos klasės prietaisas.

AKR 5390 IX

12NC: 857871149000

GTIN (EAN) kodas: 8003437217739

Whirlpool

SENSING THE DIFFERENCE

MAIN FEATURES

Gminių grupė	Gartraukis
Korpuso spalva	Nerūdijantis plienas
Korpuso medžiaga	Metalas
Kamino spalva	Netaikoma
Dūmtraukio medžiaga	Netaikoma
Tipolidija	Ištraukiami
Montavimo tipas	Integruota
Valdymo tipas	Mechaninis
Valdymo nustatymų tipas	-
Skydo dekoro variantai	Galima ir pridedama
Variklio vieta	Integruotas variklis gartraukio korpuse
Veikimo režimas	Konvertuojamas
Elektros galia (W)	156
Srovė (A)	0,7
Įtampa (V)	220-240
Dažnis (Hz)	50/60
Length of Electrical Supply Cord (cm)	150
Kištuko tipas	„Schuko“
Dūmtraukio aukštis (mm)	0
Gaminio aukštis, be dūmtraukio (mm)	211
Gaminio aukštis	180
Gaminio plotis	599
Gaminio gylis	300
Didžiausias nišos aukštis	0
Mažiausias nišos aukštis	0
Nišos gylis	0
Grynasis svoris (kg)	6

TECHNICAL FEATURES

Rankinių valdymo įtaisų tipas	Mygtukai
Automatinių valdymo įtaisų tipas	-
Variklių skaičius	1
Variklių bendra galia (W)	100
Greičio nustatymų skaičius: spartinimo galimybė	2
Stiprintuvo buvimas	Ne
Didžiausia oro ištraukimo galia (m³/val.)	271
Spartinimo padėtis, oro ištraukimas (m³/val.)	0
Didžiausia recirkuliacinio oro išėiga (m³/val.)	163
Spartinimo padėtis, išėiga, recirkuliacinė (m³/val.)	0
Apšvietimo valdymo tipas	On/Off
Šviestuvų skaičius	2
Naudojamų lempų tipas	Halogeninis
Lempų bendra galia (W)	56
Oro išleidimo angos skersmuo (mm)	120
Be grįžamosios oro srauto sklendės	Taip
Riebalų filtro medžiaga	Plaunamas aliuminis
Kvapų filtras	Ne

ENERGY LABEL

Garso lygis mažiausiu greičiu (2010/30/ES)	46
Garso lygis didžiausiu greičiu (2010/30/ES)	57
Triukšmo lygis su spartinimo padėtimi (db(A) re 1 pW)	0

ENERGY Y IJA
енергия · ενεργεια IE IA

„WHIRLPOOL“
AKR 5390 IX

A++
A+
A
B
C
D
E

99.4
kWh/annum

ABCDEFG ABCDEFG ABCDEFG 57 dB

65/2014