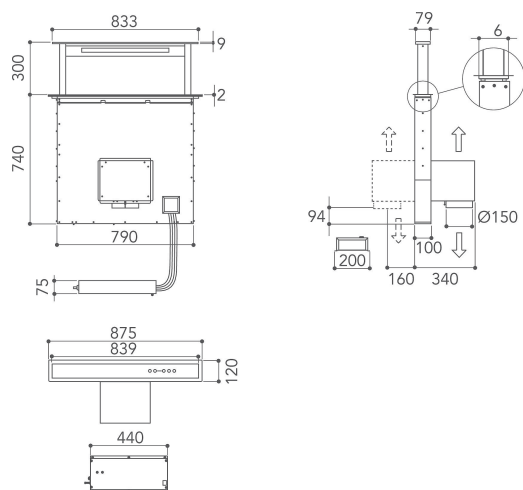


KEBDS 90020

12NC: 851347801100

Codice EAN8003437221613

KitchenAid



CARATTERISTICHE PRINCIPALI

Linea prodotto	Cappa
Colore del corpo	Inox
Materiale del corpo	Inox anti impronte
Colore del camino	Non disponibile
Materiale del camino	Non disponibile
Tipologia	manuale
Tipo di installazione	Da incasso
Tipo di controllo	Elettronico
Tipologia dei dispositivi di controllo e segnalazione	-
Pannellabile	Non disponibile
Ubicazione del motore	Motore esterno
Modo operativo	Convertibile
Dati nominali collegamento elettrico	289
Corrente	1,3
Tensione	220-240
Frequenza	50/60
Lunghezza del cavo di alimentazione elettrica	150
Tipo di spina	Schuko
Chimney height (mm)	0
Altezza del prodotto senza camino	740
Altezza del prodotto	740
Larghezza del prodotto	875
Profondità del prodotto	120
Altezza minima della nicchia	0
Larghezza minima della nicchia	0
Profondità della nicchia	0
Peso netto	37

SPECIFICHE TECNICHE

Tipo di controllo	Touch control capacitivo
Dispositivi di regolazione automatica	-
Numero di motori	1
Potenza totale dei motori	275
Numero di regolazioni di velocità	4
Boost presence	Sì
Massima estrazione in output dell'aria	713
Estrazione dell'aria con sovralimentatore	713
Massimo output con aria di ricircolo	581
Output di ricircolo con sovralimentazione	581
Regolazione luminosità	Accesso/spento
Numero di luci	1
Tipo di lampadine impiegate	Fluorescente
Potenza totale delle lampadine	14
Diametro dello sbocco d'uscita dell'aria	200
Deflettore di flusso di non ritorno	No
Materiale del filtro sporco	Alluminio lavabile
Filtro degli odori	Sì

PRESTAZIONI

Potenza sonora alla velocità max. (2010/30/UE)	37
Potenza sonora alla velocità max. (2010/30/UE)	60
Rumorosità in posizione di spinta	0