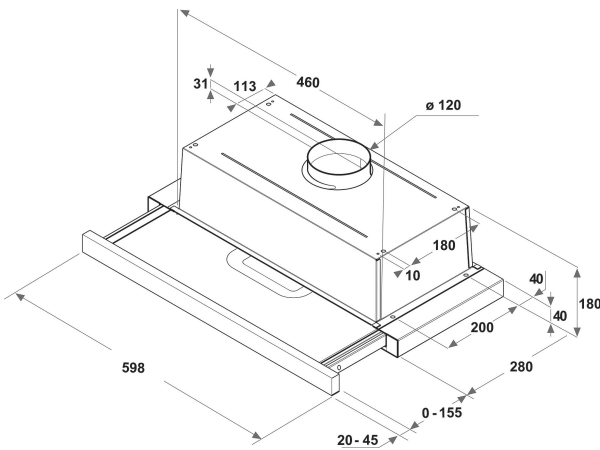


# H 461 IX.1/1

12NC: F155931

EAN-kod: 8050147559314

 **INDESIT**  
Life proof.



## PRODUKTEGENSKAPER

Produktgrupp	Flätkåpa
Färg produkt	Rostfri
Material	Rostfritt stål
Färg skorsten	N/A
Material skorsten	N/A
Typ av fläkt	Pull-out
Installationstyp	Inbyggd
Typ av reglage	Mekanisk
Typ av kontrollinställning och signalenheter	-
Utbytbar frontpanel	N/A
Motorns placering	Motor i flätkåpan
Funktioner	Både evakuering & kolfilter
Anslutningseffekt	121
Ström	0,56
Spänning	220-240
Frekvens	50
Nätkabelns längd	150
Elkontakt	Saknas
Chimney height (mm)	-
Höjd utan skorsten	211
Höjd	180
Bredd	598
Djup	300
Min inbyggnadshöjd i nisch	0
Min inbyggnadsbredd i nisch	0
Inbyggnadsdjup i nisch	0
Nettovikt	6

## TEKNISKA DATA

Typ av reglage	Slider
Typ av automatisk kontroll	-
Antal motorer	1
Motorernas totala effekt	115
Antal hastighetsinställningar	3
Boost presence	Saknas
Max. luftflöde	304
Luftflöde, intensivläge	0
Max. luftflöde, återcirkulation	0
Luftflöde, intensivläge, återcirkulation	0
Manövrering belysning	På/Av
Antal lampor	2
Lamptyper som används	LED
Lampornas totala effekt	6
Stosdimension, diam. mm	120
Kallrasskydd	Ja
Fettfilter, material	Tvättbart aluminium
Typ av kolfilter	Ja

## ENERGI & PRESTANDA

Ljudeffekt vid lägsta hastighet (2010/30/EU)	46
Ljudeffekt vid högsta hastighet (2010/30/EU)	62
Akustiskt buller i booster-läge	0