

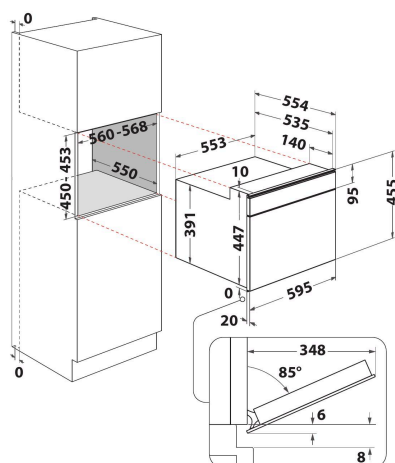
W7 MW461 NB

12NC: 859991630620

Kod EAN: 8003437396595

Whirlpool

SENSING THE DIFFERENCE



- Technologia 6th Sense
- Funkcja CRISP 6th Sense z talerzem Crisp
- Rozmrażanie 6th Sense
- Funkcja Crisp
- Wnęka 40 D
- Jet Defrost: szybkie odgrzewanie
- Funkcja pary
- Turbogrill
- Para i gotowanie (model do zabudowy)
- CrispFry
- Funkcja rozmrażania pieczywa
- Kuchenka mikrofalowa 900 W
- Talerz obrotowy 40 cm
- Maksymalna średnica naczynia: 410 mm
- Ekran dotykowy panelu sterowania
- Wentylacja w przedniej części
- Otwarcie opuszczane

Kuchenka mikrofalowa do zabudowy Whirlpool: kolor czarny - W7 MW461 NB

Cechy kuchenki mikrofalowej do zabudowy Whirlpool: kolor czarny. Wyjątkowa wielkość komory. Połączenie technologii oferujące elastyczność gotowania tradycyjnych kuchenek. Wyjątkowa technologia 6-ty Zmysł, która podczas gotowania automatycznie ustawia czas, temperaturę i zużycie energii. Funkcja Crisp umożliwi przygotowanie niezrównanie chrupiącej tarty, pizzy i ciast.



Gotowanie na parze

Zdrowe potrawy gotowane na parze - kiedy tylko chcesz. Program Steam umożliwia przyrządzenie zdrowych, smaczkowych potraw przy pomocy jednego przycisku.



JetDefrost

Szybkie rozmrażanie. Wyjątkowy system JetDefrost 3D służy do szybkiego i łatwego rozmrażania produktów w mikrofalówce.



Termoobieg

Zachowaj smak. Termoobieg to innowacyjny system konwekcyjny, który zapewnia cyrkulację rozgrzanego powietrza wewnątrz mikrofalówki, sprawiając, że potrawy pozostają wilgotne i soczyste.



Technologia 6-ty Zmysł

Gotowanie z poczuciem pewności. Dzięki technologii 6-ty Zmysł, mikrofalówka automatycznie dobiera czas, temperaturę i poziom zużycia energii do procesu gotowania.



Technologia 6. Zmysł

Wybierz przepis, a technologia 6. Zmysł pomoże Ci przygotować go perfekcyjnie za każdym razem. Do 40 kombinacji kulinarnych, pasujących do Twoich potrzeb oraz zapewniających pomoc krok po kroku podczas gotowania.



Assisted Display

Wyświetlacz Assisted Display zapewni Ci jasne, praktyczne informacje w postaci czytelnych ikon i wskazówek, które ułatwiają korzystanie z kuchenek mikrofalowych z linii W7. Dotykowy ekran oraz opcja tworzenia list to przydatne narzędzia, które ułatwiają Ci gotowanie z programami automatycznymi 6. Zmysł.



Opiekanie na chrupko

Niezrównana chrupkość. Program Crisp mikrofalówki Whirlpool, do którego przeznaczony jest specjalny talerz, umożliwi przyrządzenie chrupkiej pizzy, ciasta lub quiche.

W7 MW461 NB

12NC: 859991630620

Kod EAN: 8003437396595

Whirlpool

SENSING THE DIFFERENCE

DANE OGÓLNE

Grupa produktowa	Kuchenka mikrofalowa
Nazwa serii	W7 MW461 NB
Dominujący kolor produktu	Czarny
Piekarnik z funkcją mikrofal	Działanie łączne z mikrofalą
Typ budowy	Do zabudowy
Sterowanie	Elektroniczne
Elementy obsługi i sygnalizacji	LCD
Dodatkowy sposób grzania - Grill	Tak
Crisp	Tak
Steam	Tak
Dodatkowy sposób grzania - Nawiew	Tak
Zegar	Tak
Programy automatyczne	Tak
Wysokość urządzenia	455
Szerokość urządzenia	595
Głębokość urządzenia	560
Minimalna wysokość niszy	450
Minimalna szerokość niszy	556
Głębokość niszy	550
Waga netto	29.7
Pojemność komory	40
Talerz obrotowy	Tak
Średnica talerza obrotowego	400
System czyszczenia	Brak

DANE TECHNCZNE

Natężenie	16
Napięcie	230
Częstotliwość	50
Długość przewodu zasilającego	135
Rodzaj wtyczki	Schuko
Timer	Tak
Moc grilla	1600
Typ grilla	Element grzejny
Materiał, z którego wykonana jest komora	Stal nierdzewna
Oświetlenie wewnętrzne	Tak
Dodatkowy sposób grzania - Grill	Tak
Umieszczenie świateł wewnętrznych	Right side
Maksymalny przepływ powietrza	0
Minimalna przepływ powietrza	0
Mocy akustycznej przy maksymalnej prędkości (2010/30/EU)	0
Mocy akustycznej przy minimalnej prędkości (2010/30/EU)	0

EFEKTYWNOŚĆ

6th Sense / Dynamic Intelligence	Szósty Zmysł
Liczba stopni mocy	7
Maksymalna moc mikrofal	900
Rozmrażanie chleba	Tak
Jet rozmrażanie	Tak
Jet start	Brak
Klasa energetyczna - NOWA (2010/30/EU)	-