

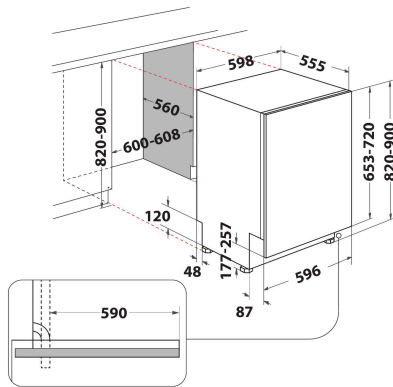
WIC 3C33 E

12NC: 859991604300

EAN-koodi: 8003437611124

Whirlpool

SENSING THE DIFFERENCE



TUOTTEEN AVAINTIEDOT

Rakenteen tyyppi	Kalusteisiin sijoitettava
Asennuksen tyyppi	Kokonaan kalustepeitteinen
Ohjauksen tyyppi	Elektroninen
Ohjaus- ja signaalilaitteiden tyyppi	-
Irrotettava työtaso	Ei
Ovilevy	Ei tietoa
Tuotteen pääväri	Hopea
Liitännän arvo	1900
Virta	10
Jännite	220-240
Taajuus	50
Virtajohdon pituus	130
Pistokkeen tyyppi	Schuko
Syöttöletkun pituus	155
Poistoletkun pituus	150
Säädettävä sokkeli	Ei
Irrotettavan työtason korkeus	0
Säädettävät jalat	Kyllä - kaikki edestä
Tuotteen korkeus	820
Tuotteen leveys	598
Tuotteen syvyys	555
Syvyys luukun ollessa auki 90 astetta	-
Asennustilan minimikorkeus	820
Asennustilan maksimikorkeus	900
Asennustilan minimileveys	600
Asennustilan maksimileveys	600
Asennustilan syvyys	560
Nettopaino	35.5
Bruttopaino	37.5

TEKNISET TIEDOT

Automaattiset ohjelmat	On
Vedensyötön maksimilämpötila	60
Käynnistysviiveen vaihtoehdot	Jatkuva
Käynnistystuksen maksimijastus	12
Edistymisen merkkivalo	-
Digitaalinen lähtölaskennan osoitin	On
Vedenpehmennyssuolan merkkivalo	On
Huuhtelukirkasteen merkkivalo	On
Suojalaite	Kyllä
Säädettävä yläkori	Kyllä
Suurin mahdollinen yläkori	0
Suurin mahdollinen alakori	0
Astiastojen lukumäärä	14

ENERGIATIEDOT

Energiatohokkuusluokka - UUSI (2010/30/EY)	A+++
Vuosittainen energiankulutus - UUSI (2010/30/EY)	238
Päällejäättilän kesto - UUSI (2010/30/EY)	12
Virrankulutus päällejäättilässä - UUSI (2010/30/EY)	6
Virrankulutus poiskytketyssä tilassa - UUSI (2010/30/EY)	0.5
Vuosittainen vedenkulutus - UUSI (2010/30/EY)	2660
Melutaso	43