

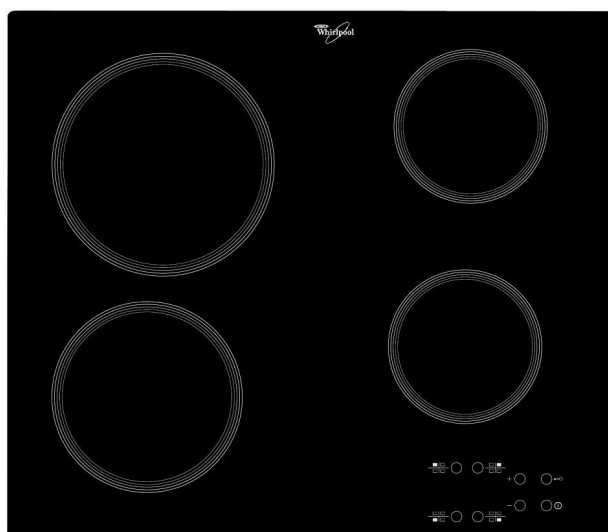
# AKT 809/NE

12NC: 859480901000

EAN-kod: 8003437818493

Whirlpool

SENSING THE DIFFERENCE



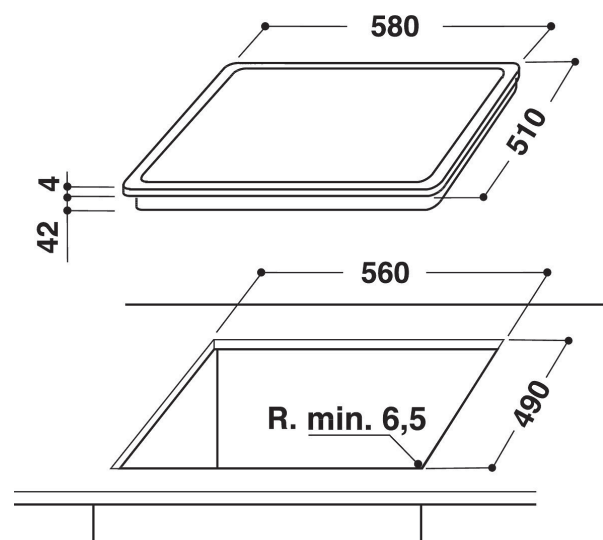
## Whirlpool häll - AKT 809/NE

Denna spishäll från Whirlpool är utrustad med: elektrisk energiförsörjning.



### Frontplacerad kontrollpanel

Få total kontroll över din matlagning. Upplev smidig matlagning med en kontrollpanel som är praktiskt placerad på hällens framkant och som har ett mycket intuitivt gränssnitt.



- Restvärmeindikering
- Barnlås
- På/Av-omkopplare
- 60 cm bred
- Timerfunktion
- Touchkontroll
- Svart glasspishäll
- 4 kokzoner (strålningszoner)
- 4 Indikator för påslagen platta
- Indikator för påslagen ström
- 4 Kokzoner: 1 Radiant 1700 W, 1 Radiant 2100 W, 1 Radiant 1200 W, och 1 Radiant 1200 W
- Sidor med rak kant (utan ram)
- Produktmått (HxBxD): 46x580x510 mm
- Inbyggnadsmått, max. (HxBxD): 42x560x490 mm
- Anslutningseffekt: 6200 W
- Spänning: 230 V

# AKT 809/NE

12NC: 859480901000

EAN-kod: 8003437818493

**Whirlpool**

SENSING THE DIFFERENCE

## PRODUKTEGENSKAPER

Produktgrupp	Häll
Konstruktion	Inbyggd
Typ av reglage	Elektronisk
Typ av kontrollinställning och signalenheter	-
Antal gasbrännare	0
Antal tillagningszoner	4
Antal gjutjärnsplattor	0
Antal highlight/strålningszoner	4
Antal halogenzoner	0
Antal induktionszoner	0
Antal varmhållningszoner	0
Placering av reglagen	Front
Material produkt	Glass
Färg	Svart
Anslutningseffekt	6200
Gasanslutningseffekt	0
Ström	27,8
Spänning	230
Frekvens	50
Nätkabelns längd	-
Elkontakt	No
Gasanslutning	-
Bredd	580
Höjd	46
Djup	510
Min inbyggnadshöjd i nisch	42
Min inbyggnadsbredd i nisch	560
Inbyggnadsdjup i nisch	490
Nettovikt	8
Automatiska program	Saknas

## TEKNISKA DATA

Kontrollampa på/av	Ja
Kontrollampa platta på/av	4
Typ av effektreglering	Temperaturreglering
Typ av täcklock	-
Restvärmeindikator	Separat
Huvudströmbrytare	Ja
Säkerhetsanordning	-
Timer	Ja

## ENERGI & PRESTANDA

Energiförsörjning	El
-------------------	----