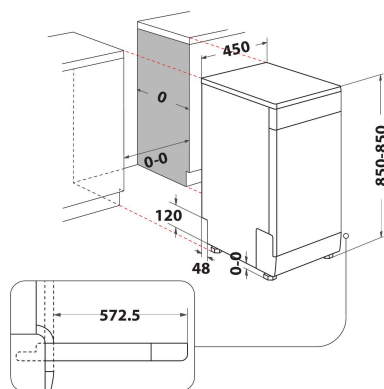


# DSFE 1B10 S

12NC: 869991616330

Κωδικός EAN: 8050147556467

**INDESIT**  
Life proof.



## MAIN FEATURES

Τύπος κατασκευής	Αυτόνομη
Τύπος εγκατάστασης	Αυτόνομη
Τύπος ελέγχου	Ηλεκτρονικός
Τύπος διατάξεων ελέγχου και επισήμανσης	-
Αφαιρούμενη πάνω επιφάνεια	Ναι
Κύριο χρώμα προϊόντος	Ασημί
Ονομαστικές τιμές παροχής	<b>1900</b>
Ρεύμα	<b>10</b>
Τάση	<b>220-240</b>
Συχνότητα	<b>50</b>
Μήκος καλωδίου ηλεκτρικής παροχής	<b>130</b>
Τύπος φως	<b>Schuko</b>
Μήκος εύκαμπτου σωλήνα εισαγωγής	<b>155</b>
Μήκος σωλήνα εξαγωγής	<b>150</b>
Ρυθμιζόμενα πόδια	Ναι - όλα τα μπροστινά
Ύψος προϊόντος	<b>850</b>
Πλάτος προϊόντος	<b>450</b>
Βάθος προϊόντος	<b>590</b>
Ελάχιστο ύψος εσοχής	<b>820</b>
Μέγιστο ύψος εσοχής	<b>900</b>
Ελάχιστο πλάτος εσοχής	<b>450</b>
Μέγιστο πλάτος εσοχής	<b>600</b>
Βάθος εσοχής	<b>590</b>
Καθαρό βάρος	<b>34.9</b>
Μεικτό βάρος	<b>36.7</b>

## TECHNICAL FEATURES

Αυτόματα προγράμματα	Ναι
Μέγιστη θερμοκρασία εισαγωγής νερού	<b>60</b>
Επιλογές καθυστέρησης έναρξης	Συνεχής
Μέγιστος χρόνος καθυστέρησης έναρξης	<b>0</b>
Ένδειξη προόδου	-
Ψηφιακή ένδειξη αντίστροφης μέτρησης	Όχι
Ενδεικτική λυχνία αλατιού	Όχι
Ενδεικτική λυχνία λαμπρυντικού	Όχι
Διάταξη ασφαλείας	<b>Yes</b>
Ρυθμιζόμενο πάνω καλάθι	<b>Yes</b>
Μέγιστη διάσταση πιάτου στο πάνω καλάθι	<b>0</b>
Μέγιστη διάσταση πιάτου στο κάτω καλάθι	<b>0</b>
Μέγιστος αριθμός σερβίτσιων (EE 2017/1369)	<b>10</b>
Εγκατάσταση σε στήλη	Όχι

## ENERGY LABEL

Κατηγορία ενεργειακής απόδοσης (Κανονισμός (ΕΕ) 2017/1369)	<b>F</b>
Κατανάλωση ενέργειας για 100 κύκλους προγράμματος Eco (EE 2017/1369)	<b>84</b>
Κατανάλωση ισχύος στην κατάσταση αναμονής (EE 2017/1369)	<b>0,50</b>
Κατανάλωση ισχύος εκτός λειτουργίας (EE 2017/1369)	<b>0,00</b>
Η κατανάλωση νερού του προγράμματος eco σε λίτρα ανά κύκλο (EE 2017/1369)	<b>11,5</b>
Εκπομπές αερόφερτου ακουστικού θορύβου (EE 2017/1369)	<b>51</b>
Κατηγορία εκπομπών αερόφερτου ακουστικού θορύβου (EE 2017/1369)	<b>D</b>
Διάρκεια προγράμματος (EE 2017/1369)	<b>4:00</b>