

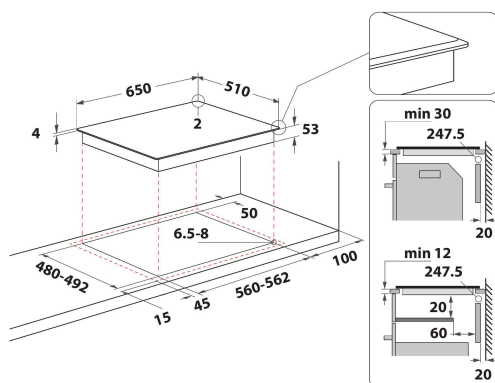
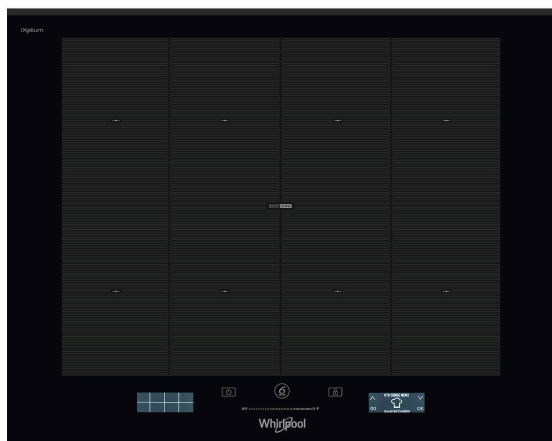
SMP 658C/BT/IXL

12NC: 859991043360

GTIN (EAN) kods: 8003437207723

Whirlpool

SENSING THE DIFFERENCE



GALVENĀS IEZĪMES

Produktu grupa	Sildvirsmas
Konstrukcijas veids	Iebūvēts
Vadības veids	Elektronisks
Vadības iestatījumu veids	-
Gāzes degļu skaits	0
Elektrisko gatavošanas zonu skaits	4
Elektrisko plāksņu skaits	0
Siltuma starojuma plāksņu skaits	0
Halogēna plāksņu skaits	0
Indukcijas plāksņu skaits	8
Elektrisko sildzonu skaits	0
Vadības paneļa novietojums	Priekšpusē
Virsmas pamatmateriāls	iXellium stikls
Produkta pamatkrāsa	Melns
Elektriskā pieslēguma jauda (W)	7400
Gāzes pieslēguma jauda (W)	0
Gāzes veids	Nav piemērojams
Strāva (A)	32,2
Voltāža (V)	230
Frekvence (Hz)	50/60
Elektrības vada garums (cm)	150
Kontaktdakšas veids	Nē
Gāzes pieslēgums	Nav piemērojams
Produkta platums	650
Produkta augstums	54
Produkta dziļums	510
Minimālais nišas augstums	30
Minimālais nišas platums	560
Nišas dziļums	480
Neto svars (kg)	13.4
Automātiskās programmas	Jā

TEHNISKĀS ĪPAŠĪBAS

Ieslēgšanas indikators	Jā
Rādītāju skaits	6
Regulēšanas veids	Indukcija
Vāka veids	Bez
Atlikušā karstuma indikators	Separate
Strāvas ieslēgšanas/izslēgšanas slēdzis	Jā
Drošības iekārta	-
Taimeris	Jā

ENERGOEFECTIVITĀTES MARĶĒJUMS

Enerģijas ievade

Elektrisks