

# B CT 63F LS X

Dunstabzugshaube (Lüfterbaustein/55cm)

**Bauknecht**

Für mich und mein Zuhause



## TOP 4

- Lüftersaugatz, zur Montage in Essen und Kaminen
- Für Abluft- und Umluftbetrieb geeignet
- 1 leistungsstarker Lüftermotor, 3 Leistungsstufen
- Steuerung über Schiebeschalter

GRAU

**B CT 63F LS X**

EAN 80 03437 23412 5

## BAUART

- Lüftersaugatz, zur Montage in Essen und Kaminen
- Für Abluft- und Umluftbetrieb geeignet

## AUSSTATTUNG

- Steuerung über Schiebeschalter
- Kochstellenbeleuchtung LED, 1x6 Watt
- 1 leistungsstarker Lüftermotor, 3 Leistungsstufen

## ZUBEHÖR

- Montage- und Befestigungsmaterial
- 1 Aluminium-Fettfilter, auswaschbar
- Rückstauklappe für Abluftbetrieb

## ALS SONDERZUBEHÖR LIEFERBAR

- Aktivkohlefilter für den Umluftbetrieb AKB 000

## VERBRAUCHSWERTE

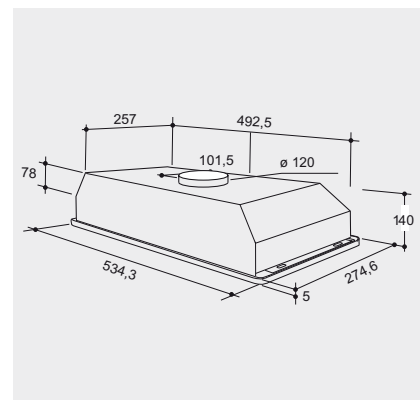
- Jahresenergieverbrauch: 60.2 kWh
- Energieeffizienzklasse B<sup>1</sup>

## TECHNISCHE DATEN

- Gebläseleistung im Abluftbetrieb: **max. Normalstufe 332 m³/h**
- Betriebsgeräusch im Abluftbetrieb: min. 55 – max. 64 dB/A
- Außenmaße (HxBxT): 140x534x275 mm
- **Mindestabstand zum Elektrokochfeld 500 mm**
- **Mindestabstand zum Gaskochfeld 650 mm**

## WPRO-ZUBEHÖR (OPTIONAL)

- terrabianca Putzstein UNC502, EAN 8015250613858



<sup>1</sup> Energieeffizienzklassen-Spektrum von A+++ bis D