

IFW 6544 IX

12NC: F102888

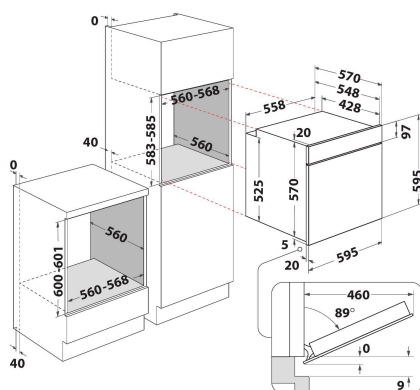
Codul GTIN (EAN): 8050147028889

Indesit
Life proof.

MAIN FEATURES



Grup de produse	Cuptor
Codul comercial	IFW 6544 IX
Culoarea principală a produsului	Inox
Tipul de construcție	Incorporabil
Tip de control	Electronic
Tipul de control al setărilor	-
Există controale integrate pentru plite?	Fara
Ce fel de plite pot fi controlate?	-
Programe automate	Da
Curent (A)	13
Tensiune (V)	220-240
Frecvență (Hz)	50/60
Lungimea cablului de alimentare electrică (cm)	100
Tip de conectare	Fara
Adâncimea cu ușă deschisă la 90 grade (mm)	-
Înălțimea produsului	595
Lățimea produsului	595
Adâncimea produsului	551
Înălțime minimă a nișei	0
Lățime minimă a nișei	0
Adâncime nișă	0
Greutate netă (kg)	27.3
Volum utilizabil (al cavității)	71
Sistem integrat de curățare	Fara
Grilajele cavității	1
Tăvi	2



TECHNICAL FEATURES

Cronometru	-
Controlul duratei	Electronic
Opțiuni de setare a timpului	Stop
Dispozitiv de siguranță	-
Lumină interioară	Da
Numărul de lămpi interioare ale cavității	1
Poziția lămpilor interioare ale cavității	Front left
Ghidajele cuptorului din cavitate	Grilaj
Sonda cavității	Fara

ENERGY LABEL

Admisie energie	Electric
Tip de energie a cavității	Electricitate
Clasa de eficiență energetică - NOU (2010/30 / UE)	A
Consumul de energie pe ciclu convențional - NOU (2010/30 / UE)	0.99
Consumul de energie pe ciclu de convecție forțată a aerului - NOU (2010/30 / UE)	0.81