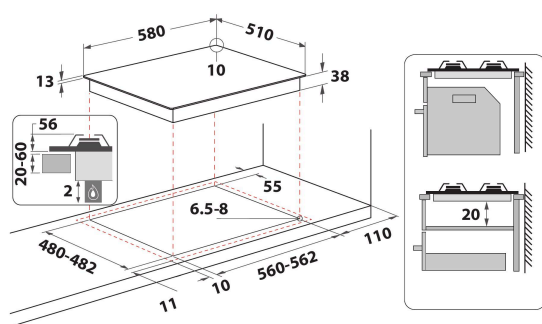


THP 641 IX/I

12NC: F160208

Штрих-код (EAN) код: 8050147602089

Indesit
Life proof.



ОСНОВНІ ХАРАКТЕРИСТИКИ

Група продуктів	Варильна поверхня
Тип конструкції	Вбудована
Тип управління	Nincs adat
Тип управління	Ручка
Кількість газових конфорок	4
Кількість електричних зон приготування	0
Кількість електричних зон приготування	0
Кількість радіальних зон нагріву	0
Кількість галогенових пластин	0
Кількість індукційних зон нагріву	0
Кількість електричних зон нагріву	0
Розташування панелі управління	Front
Матеріал поверхні	Нержавіюча сталь
Основний колір продукту	Нержавіюча сталь
Потужність електричного підключення (Вт)	0
Потужність газового підключення (Вт)	0
Тип газу	Methane
Струм (А)	0
Напруга (В)	220-240
Частота (Гц)	50/60
Довжина шнура живлення (см)	100
Тип вилки	Schuko
Підключення до газу	Nincs adat
Ширина продукту	580
Висота продукту	56
Глибина продукту	510
Мінімальна висота ніші	0
Мінімальна ширина ніші	560
Глибина ніші	480
Вага нетто (кг)	10.3
Автоматичні програми	Hi

ТЕХНІЧНІ ХАРАКТЕРИСТИКИ

Індикація вклучення	Hi
Кількість індикаторів	0
Тип управління	Швидка(-е)
Тип кришки	Без
Індикатор залишкового тепла	Без
Увімк./Вимк.	Hi
Система захисту	-
Таймер	Hi

ЕНЕРГЕТИЧНЕ МАРКУВАННЯ

Підключення до мережі

Газ