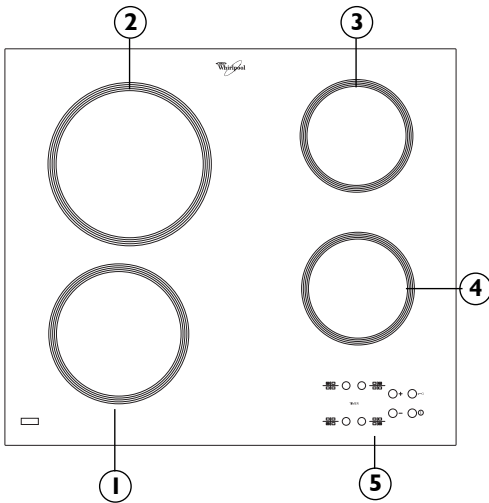


AKT 809

PRODUKTBLAD

SV

Dessa instruktioner ska även finnas tillgängliga på webbsidan: docs.whirlpool.eu



- 1 . Kokzon Ø 180
- 2 . Kokzon Ø 210
- 3 . Kokzon Ø 145
- 4 . Kokzon Ø 145
- 5 . Display

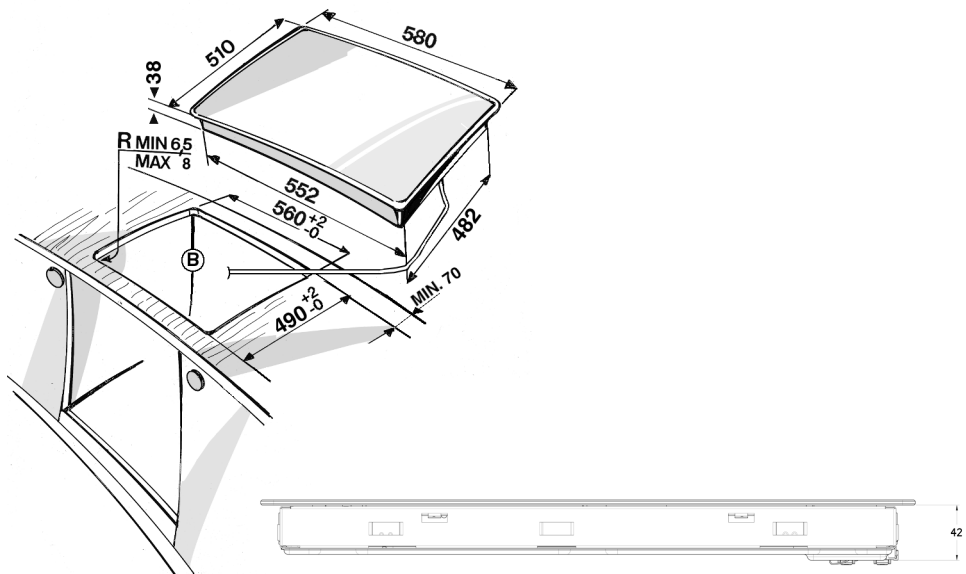
VAR FÖRSIKTIG:

Undvik att använda följande för att inte skada glaskeramikhällen:

- Kokkärl vars botten inte är helt flat.
- Kokkärl av metall med emaljerad botten.

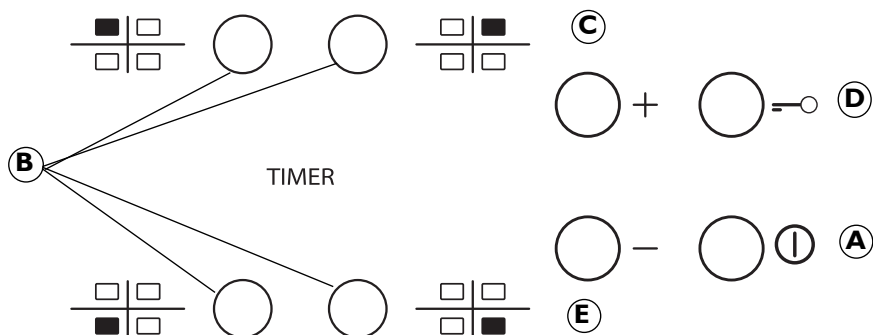
Eventuella estetiska defekter (repor, märken osv.) ska anmälas omedelbart vid installation.

SPISHÄLLENS MÅTT (mm)



Typ PLEATC 220-240 V ~ /380-415 V 3 N ~ 50/60 Hz 6.2 kW





A	På/av	C-E	Ökning och minskning av värme
B	Val av kokzon och timer	D	Knapplås

Vid den första installationen utför kontrollpanelen en funktionskontroll som varar ungefär 1 sekund. Därefter aktiveras automatiskt funktionen "knapplås".

☐ För att avaktivera funktionen, tryck och håll intryckt knappen "D". En ljudsignal avges och motsvarande lysdiod släcks.

OBS! Upprepa ovanstående procedur om apparaten återställs.

Tryck in knappen "A" i cirka 2 sekunder för att slå på spishällen. De 4 kokzonsdisplayerna visar "0".

Spishällen stängs av automatiskt som en säkerhetsfunktion om ingen kokzon aktiveras inom 20 sekunder.

Tryck på en av knapparna "B" som motsvarar kokzonen som du vill använda.

Ställ in önskad effektnivå med knapparna "E" eller "C". Effekten kan ställas in i steg från 1 till 9. Tryck in knapparna +/- samtidigt för att avbryta alla inställningar.



Om knappen "+" trycks in när nivå 9 är inställd aktiveras boosterfunktionen och bokstaven "A" visas på displayen.

VIKTIGT: Knappen avaktiveras 10 sekunder efter att effekten har ställts in. Ändra effekten genom att först trycka på en av knapparna "B" igen och ändra sedan inställningen med knapparna "E" eller "C".

Ställ in timern genom att välja önskad kokzon och effektinställning och tryck sedan på kokzonens knapp igen. En indikator tänds på displayen för den timerstyrda kokzonen.

TIMER "00" blinkar på de 2 displayerna. Tryck på knappen "C" eller "E" för att ställa in tiden i minuter från 1 till 99.

VIKTIGT: efter 10 sekunder visar timerdisplayerna effektinställningen för övriga kokzoner.

Tryck på den timerstyrda kokzonens knapp två gånger för att visa återstående koktid.

KNAPPLÅSET aktiveras genom att trycka på knappen "D" tills en indikator tänds ovanför funktionens knapp.



Knapplåset används för att låsa alla andra funktioner på spishällen, förutom knappen På/Av "A". Funktionen förblir på även efter det att spishällen har stängts av. Avaktivera funktionen genom att trycka på knappen "D" igen tills indikatorn ovanför funktionens knapp släcks.

RESTVÄRMEINDIKATOR

H Restvärmeindikatorn "H" förblir tänd eller blinkar med "0" efter att kokzonen har stängts av tills temperaturen har svalnat till en säker nivå.

VIKTIGT: Spishällen är av säkerhetsskäl utrustad med en automatisk avstängningsfunktion. Om samma effektinställning används under en längre tid stängs kokzonen av automatiskt. Exempelvis stängs kokzonen av efter en timme vid den högsta effektinställningen.