

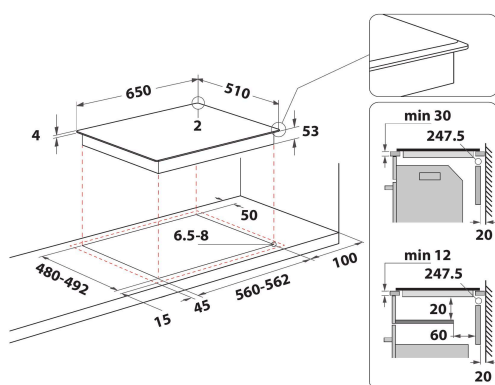
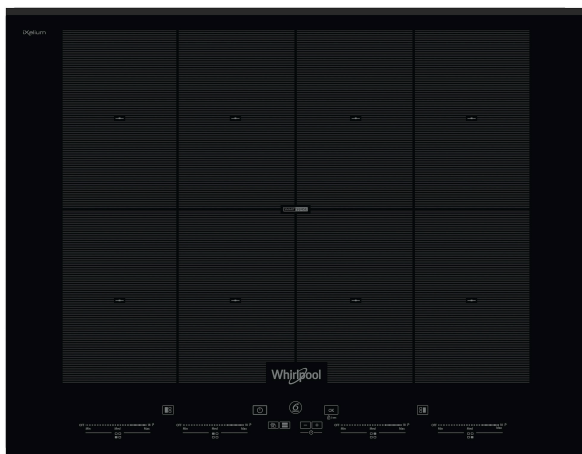
# SMO 658C/BT/IXL

12NC: 859991043350

EAN-nummer: 8003437207716

Whirlpool

SENSING THE DIFFERENCE



## PRODUKTEGENSKABER

Produktgruppe	Kogeplade
Installation	Indbygning
Betjeningstype	Elektronisk
Display- og betjeningstype	-
Antal gasblus	0
Antal masseplader	4
Antal elektriske plader	0
Antal glaskeramiske kogezone	0
Antal halogenplader	0
Antal induktionszoner	8
Antal elektriske varmezoner	0
Placering af betjening	Front
Overflademateriale	Glass Ixellium
Primærfarve	Sort
Tilslutningseffekt	7400
Gas tilslutningseffekt	0
Gastype	Ikke tilgængelig
EL-tilslutning (A)	32,2
Elementspænding	230
Frekvens	50/60
Længde på elledning	150
Stiktype	Nej
Gastilslutning	Ikke tilgængelig
Bredde	650
Højde	57
Dybde	510
Minimums indbygningshøjde	30
Minimums indbygningsbredde	560
Indbygningsmål, dybde	480
Nettovægt	13.4
Automatikprogrammer	Ja

## TEKNISKE EGENSKABER

Indikator for tændt kogezone	Ja
Antal indikatorer for tændt kogezone	6
Reguleringstype	Inductor
Låg	Uden
Restvarmeindikator	Separat
Primær tænd/sluk-kontakt	Ja
Sikkerhedsanordning	-
Timer	Ja

## YDELSE

Energiinput	El
-------------	----