

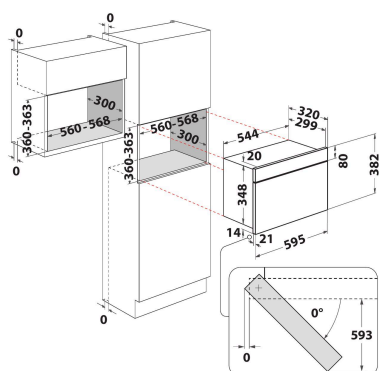
# W7 MN840

12NC: 859991539130

EAN koda: 8003437395802

Whirlpool

SENSING THE DIFFERENCE



## ZÁKLADNÉ INFORMÁCIE

Skupina izdelkov	Mikrovalovna pečica
Komercialna oznaka izdelka	W7 MN840
Osnovna barva izdelka	Aluminij
Tip mikrovalovne pečice	Mikrovalovi s funkcijo žara
Tip konstrukcije	Vgrajeni
Način upravljanja	Elektronsko
Vrsta naprav za upravljanje in vrsta signalnih naprav	LED
Dodatni način kuhanja - z žarom	Da
Funkcija Crisp	Da
Steam	Ne
Dodatni način kuhanja - z ventilatorjem	Ne
Ura	Da
Avtomatski programi	Ne
Višina izdelka	382
Širina izdelka	595
Globina izdelka	320
Minimalna višina vgradne niše	360
Minimalna širina vgradne niše	556
Globina vgradne niše	300
Neto masa	21
Prostornina prostora za peko	22
Vrtljiva plošča	Da
Premer vrtljive plošče	250
Vgrajen sistem čiščenja	Ne

## TECHNICKÉ INFORMÁCIE

Tok	10
Napetost	230
Frekvenca	50
Dolžina priključnega kabla	135
Tip vtiča	Schuko
Časovnik	Da
Moč žara	700
Vrsta žara	Kvarčni
Material prostora za peko	Pobarvano
Notranja luč	Da
Dodatni način kuhanja - z žarom	Da
Položaj notranjih luči	Right side

## ZMOGLJIVOST

6th Sense / Dynamic Intelligence	Ne
Število stopenj moči	4
Maksimalna moč mikrovalovne pečice	750
Funkcija tajanje kruha	Ne
Funkcija Jet tajanje	Da
Funkcija Jet Start	Da