

BIR6 MP8TS3 PT

12NC: 855654001100

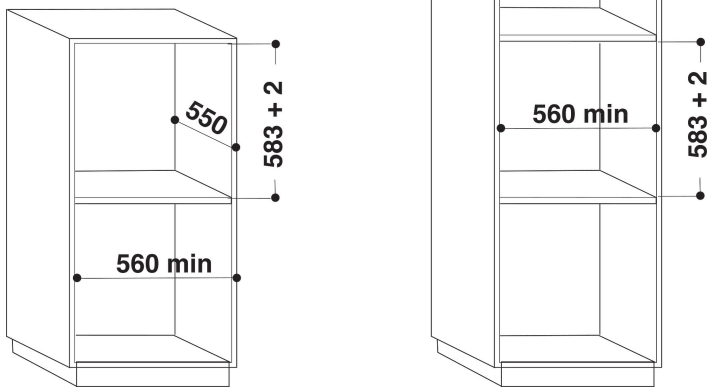
EAN-Nummer 4011577589801

Bauknecht



Bauknecht elektrischer Einbaubackofen: Farbe Edelstahl, Pyrolyse, ProTouch - BIR6 MP8TS3 PT

Die Vorteile dieses Einbau-Backofens von Bauknecht im Überblick: Elektrischer Anschluss. Halogenlicht sorgt für eine energieeffiziente Ausleuchtung. Hochtemperatur-Reinigung durch Pyrolyse-Technologie. Schmutzablagerungen werden verbrannt und die Asche kann anschliessend ganz einfach mit einem feuchten Schwamm entfernt werden. Exklusive Sensor-Technologie als idealer Kochassistent, Wählen Sie aus 30 vorprogrammierten Gerichte aus, und der Backofen passt Garzeit und Temperatur automatisch an, um perfekte Ergebnisse zu erzielen. Viel Platz dank eines grosszügigen Garraums mit drei unterschiedlichen Ebenen. Kein Vorheizen mehr nötig – dank der Ready2Cook-Funktion, die mit einem leistungsstarken Konvektionssystem den Garraum schnell auf Temperatur bringt. Besonders grosszügiges Garraum-Volumen von 73 Liter. Scharnier mit hydraulischem Dämpfer für lautloses Schliessen der Backofentür.



- Pyrolyse-Selbstreinigungssystem
- PowerHeißluft – von Beginn an gleichmäßige Verteilung der heißen Luft
- SmartClean – spezielle Innenraumbeschichtung für mühelose Reinigung
- Maxi Cooking – optimierte Funktion für das Garen großer Fleischstücke
- Vollglasinnentür, 4-fach verglast
- Kindersicherung
- Elektronik-Uhr ProCook mit Text-Display und Sprachauswahl
- Sensor-Automatik
- Memory Funktion – speichert Ihre bevorzugten 10 Einstellungen
- Multi-Level-Kochen – gleichzeitiges Zubereiten auf allen drei Ebenen

BIR6 MP8TS3 PT

12NC: 855654001100

EAN-Nummer 4011577589801

Bauknecht

AUSSTATTUNG


Produktgruppe	Einbauherd/Backofen
Internationale Bestellbezeichnung	BIR6 MP8TS3 PT
Farbe Gerät	Inox
Bauform	Eingebaut
Steuerung	Elektronisch
Bedienelemente	-
Integrierte Kochfeldsteuereinheiten	Nein
Kochfeldarten	-
Automatikprogramm	Ja
Absicherung	16
Spannung	220-240
Frequenz	50/60
Länge Anschlusskabel	90
Steckerart	Schuko
Tiefe Produkt bei geöffneter Tür (90°)	-
Gerätehöhe	595
Gerätebreite	595
Gerätetiefe	564
Nischenhöhe minimal	0
Nischenbreite minimal	0
Nischentiefe	0
Nettogewicht	38
Nettovolumen	73
Integriertes Reinigungssystem	Pyrolytisch
Gitter	1
Anzahl Backbleche	2

TECHNISCHE DETAILS

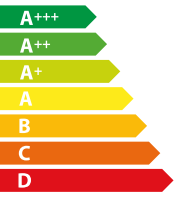
Elektronik-Uhr	-
Zeitsteuerung	Elektronisch
Zeitfunktionen	Start und Stopp
Sicherheitsvorrichtungen	-
Innenbeleuchtung	Ja
Anzahl eingebauter Leuchten	1
Lage Innenbeleuchtung	Hinten
Backblechführung	Teleskopische Schienen
Sicherung	Ja


GERÄTEEIGENSCHAFTEN

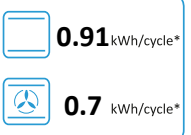
Energiequelle	Elektro
Energieart	Elektro
Energieeffizienzklasse - neu (2010/30/EU)	A+
Energieverbrauch pro Ober-/Unterhitze Zyklus- neu (2010/30/EC)	0.91
Energieverbrauch pro Heißluft-Zyklus - neu (2010/30/EC)	0.7

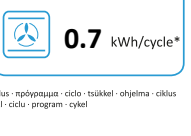
 **ENERG** Y IA
енергия · ενεργεια IE 1A

BAUKNECHT
BIR6 MP8TS3 PT

 **A+**

 **73 L**

 **0.91 kWh/cycle***

 **0.7 kWh/cycle***

* ημερησια - cyclus - pariton - zykhus - nopolyqymaa - ciclo - tsäkkel - ohjelma - ciklus ciklas - cikls - ciklu - cycles - cykl - ciclu - program - cykel
65/2014