

БЛАГОДАРИМ, ЧЕ ЗАКУПИХТЕ ПРОДУКТ INDESIT.

За да получите по-пълна информация и съдействие, регистрирайте уреда на www.indesit.com/register



Преди да използвате уреда, прочетете внимателно инструкциите за безопасност.



Преди да използвате пералната машина, е задължително да се свалят транспортните болтове. За по-подробни инструкции за премахването им вижте ръководството за монтаж.

ТАБЛО ЗА УПРАВЛЕНИЕ

1. Бутон ON/OFF
2. Бутон и светлинен индикатор START/PAUSE
3. Светлинни индикатори ХОД НА ЦИКЪЛА
4. Светлинен индикатор БЛОКИРАН ЛЮК
5. Бутони и светлинни индикатори ОПЦИИ
6. Бутон и светлинен индикатор БЛОКИРАНЕ НА БУТОНИТЕ
7. Бутон ОТЛОЖЕН СТАРТ
8. Бутон ЦЕНТРОФУГА
9. Бутон ТЕРМОРЕГУЛАТОР
10. ПРОГРАМАТОР
11. Бутон PUSH & GO

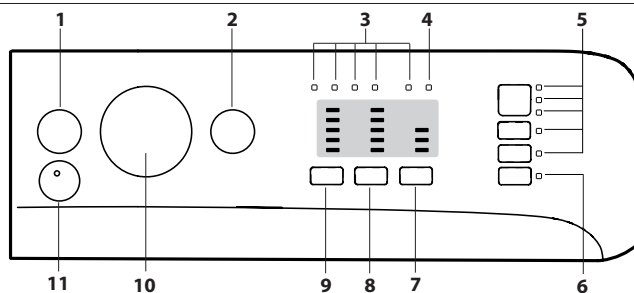


ТАБЛИЦА НА ПРОГРАМИТЕ

Програма		Температура		Максимална степен на центрофуга (обороти)	Максимално зареждане (kg)	Продължителност (h : m)	Перилни препарати и добавки		Препоръчителен перилен препарат		Остатъчна влажност % (**)	Разход на енергия kWh	Общ разход на вода l	Температура на пране °C
		Настройване	Диапазон				Основно пране	Омекотител	На прах	Течен				
1	Памук	30°C	☼ - 30°C	1000	3	1:40	●	○	-	✓	-	-	-	-
2	Синтетика	30°C	☼ - 30°C	1000	3	1:30	●	○	-	✓	-	-	-	-
3	Цветни	30°C	☼ - 30°C	1000	3	1:35	●	○	-	✓	-	-	-	-
4	Деликатни	30°C	☼ - 30°C	600(***)	0,5	1:10	●	○	-	✓	-	-	-	-
5	Бързо изпиране 30 мин	30°C	☼ - 30°C	1000(***)	3	0:30	●	○	-	✓	73	0,12	26	27
6	Памук (2)	40°C	☼ - 60°C	1000	6	4:00	●	○	✓	✓	53	1,00	63	45
7	Синтетика (3)	40°C	☼ - 60°C	1000	3,5	2:55	●	○	✓	✓	40	0,8	55	43
8	Смесено пране	40°C	☼ - 40°C	1000	6	1:40	●	○	-	✓	-	-	-	-
9	Есо 40-60 (1)	40°C	40°C	951	6	3:10	●	○	✓	✓	62,35	1,00	50	39
				951	3	2:30	●	○	✓	✓	62,35	0,60	35	36
				951	1,5	2:30	●	○	✓	✓	62,35	0,60	29	38
10	Памук - бяло пране	60°C	☼ - 90°C	1000	6	2:30	●	○	✓	✓	64	0,56	41	55
11	Бързо Пране	20°C	☼ - 20°C	800	1,5	0:20	●	○	-	✓	-	-	-	-
12	Пухени якета и завивки	30°C	☼ - 30°C	1000	1	1:40	●	○	-	✓	-	-	-	-
13	Вълнени тъкани	40°C	☼ - 40°C	800	1,5	1:10	●	○	-	✓	-	-	-	-
14	20°C	20°C	☼ - 20°C	1000	6	1:50	●	○	-	✓	64	0,16	25	22
15	Изплакване + Центрофуга	-	-	1000	6	0:55	-	○	-	-	-	-	-	-
16	Центрофуга + Източване *	-	-	1000	6	0:10	-	-	-	-	-	-	-	-

● Необходимо дозиране ○ Дозиране по избор

Продължителността на цикъла, показана на дисплея или посочена в ръководството, е приблизително изчислена въз основа на стандартните условия. Реалното времетраене може да варира в зависимост от множество фактори като температура и налягане на водата при пълнене, температура на въздуха в помещението, количество перилен препарат, количество, вид и тегло на прането, допълнително избрани опции. Стойностите, дадени за програми, различни от програмата Есо 40-60, са само ориентировъчни.

1) Есо 40-60 - Тестов цикъл на пране в съответствие с регламента на ЕС за екодизайн 2019/2014. Най-ефективната програма от гледна точка на разход на вода и електроенергия за пране на нормално замърсени памучни дрехи.

Бележка: за програмата Есо 40-60 в ТАБЛИЦАТА НА ПРОГРАМИТЕ е показана стойността на максимално ефективното центрофугиране.

За всички Институтути за изпитване:

- 2) Дълга програма за памук: задайте програма 6 с температура 40°C.
- 3) Дълга програма за синтетични тъкани: задайте програма 7 с температура 40°C.

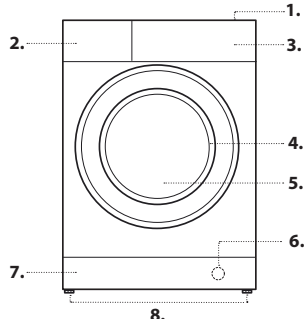
* С избирането на програма 16 и изключването на центрофугата пералнята само ще източи водата.

** След края на програмата с центрофуга на максимални обороти, в настройките на програми по подразбиране.

*** Дисплеят ще покаже предложената скорост на центрофугиране като стойност по подразбиране.

ОПИСАНИЕ НА ПРОДУКТА

1. Работна повърхност
2. Чекмедже за перилни препарати
3. Табло за управление
4. Ръкохватка
5. Люк
6. Помпа за източване (зад цокъла)
7. Цокъл (подвижен)
8. Регулируеми крачета (2)



ЧЕКМЕДЖЕ ЗА ПЕРИЛНИ ПРЕПАРАТИ

Отделение 1:

Не поставяйте перилния препарат в това отделение.

Отделение 2: Препарат за пране (на прах или течен)

При употребата на течен препарат за пране се препоръчва да се използва разделителят от комплекта А с цел правилно дозиране. В случай на употреба на прах за пране върнете разделителя в отделение В.

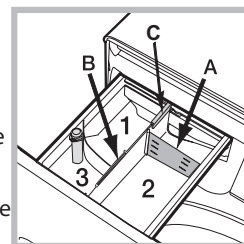
Отделение 3: Добавки (омекотител и др.)

Омекотителят не трябва да надвишава нивото, означено с „max“ на централния палец.

! Използвайте прахообразни перилни препарати за бели памучни тъкани за предпране и за пране при температура над 60°C.

! Уверете се, че следвате указанията, посочени върху опаковката на перилния препарат.

! За изваждане на чекмеджето натиснете лост С и го издърпайте навън.



ПРОГРАМИ

Спазвайте препоръките, посочени върху символите за пране на дрехите. Посочената върху символа стойност е максималната препоръчителна температура за пране на дрехата.



Памук

цикъл при 30 °C за памучни тъкани. Позволява да се намали разхода на енергия за затопляне на водата, като запазва добър резултат от изпирането. Предназначена е за слабо замърсени дрехи.

Синтетика

цикъл при 30 °C за синтетични тъкани. Позволява да се намали разхода на енергия за затопляне на водата, като запазва добър резултат от изпирането. Предназначена е за слабо замърсени дрехи.

Цветни

цикъл при 30 °C, който помага да се запазят цветовете, подходящ за цветни памучни и синтетични дрехи. Позволява да се намали разхода на енергия за затопляне на водата, като запазва добър резултат от изпирането. Предназначена е за слабо замърсени дрехи.

Деликатни

за изпиране на особено деликатни тъкани. Препоръчително е облеклото да се обърне с вътрешната страна навън, преди да бъде изпрано. За по-добри резултати се препоръчва използването на течен перилен препарат за деликатни тъкани.

Бързо изпиране 30 мин

за пране на леко замърсени дрехи за кратко време. Не се препоръчва за вълна, коприна и дрехи, които трябва да се перат на ръка.

Памук

за пране на кърпи, бельо, покривки и други устойчиви памучни и ленени тъкани, от средно до силно замърсени.

Синтетика

специално за изпиране на синтетични тъкани. При наличие на по-упорито замърсяване температурата може да бъде увеличена до 60° и да се използва перилен препарат на прах.

Смесено пране

цикъл при 40 °C, предназначен за едновременно пране на памучни и синтетични тъкани. Подходящ за слабо замърсено бельо.

Есо 40-60

За пране на нормално замърсени памучни дрехи, подлежащи на пране при 40° C или 60° C, заедно в един и същи цикъл. Това е стандартната програма за памук и най-ефективната от гледна точка на разход на вода и електроенергия.

Памук – бяло пране

бели и цветни, устойчиви, силно замърсени.

Бързо Пране

програмата, която освежава вашето пране само за 20 минути.

Пухени якета и завивки

за пране на дрехи и завивки с пълнеж от гъши пух, като единични пухени завивки (не по-тежки от 1 kg), възглавници и якета. Препоръчва се пухените завивки да се поставят в барабана, като краищата им се подгънат навътре и да не се превишават ¾ от обема на самия барабан. За оптимално изпиране се препоръчва използване на течен перилен препарат, който се дозира в чекмеджето за перилните препарати.

Вълнени тъкани - Woolmark Apparel Care - Blue:

Цикълът на изпиране „Вълна“ на тази пералня е тестван и одобрен от компанията Woolmark за пране на вълнени тъкани, определени като „подходящи за изпиране на ръка“, при условие че се спазват инструкциите от етикета на дрехата и указанията на производителя на пералнята. (M1128)



20°C

За пране на слабо замърсени памучни дрехи при температура 20° C.

Изплакване + центрофуга

предназначена е за изплакване и центрофугиране.

Центрофуга + Източване

предназначена е за центрофугиране и източване на водата.

СВЕТЛИННИ ИНДИКАТОРИ ЗА ТЕКУЩИТЕ ФАЗИ

След като е избран и стартиран желаният цикъл на пране, светлинните индикатори ще светват един след друг, за да указват хода на цикъла:

- Пране
- Изплакване
- Центрофуга
- Източване
- Край на прането

СВЕТЛИНЕН ИНДИКАТОР БЛОКИРАН ЛЮК

Светещият светлинен индикатор показва, че люкът е блокиран. За избягване на щети трябва да изчакате светлинният индикатор да угасне, преди да отворите люка.

За да отворите люка по време на цикъл на пране, натиснете бутона START/PAUSE ; ако светлинният индикатор не свети, ще бъде възможно да отворите люка.

ПЪРВА УПОТРЕБА

След инсталиране и преди употреба включете един цикъл на изпиране с перилен препарат, но без дрехи, задавайки програма „Автоматично почистване“.

ЕЖЕДНЕВНА УПОТРЕБА

Подгответе дрехите, като спазвате указанията в раздел „СЪВЕТИ И ПРЕДЛОЖЕНИЯ“.

Бързо програмиране

- Включете пералната машина, като натиснете бутона ON/OFF . Всички индикатори ще се включат и ще светят в продължение на няколко секунди, след което ще продължат да светят тези на зададената програма, а индикаторът за START/PAUSE ще свети с пулсираща светлина.

- Отворете вратата на люка. Заредете дрехите за пране, като внимавате да не превишите количеството за зареждане, посочено в таблицата с програмите.

- Извадете чекмеджето и изсипете перилния препарат в специалните ванички, както е обяснено в раздел „ЧЕКМЕДЖЕ ЗА ПЕРИЛНИ ПРЕПАРАТИ“.

- Затворете люка.

СТАРТИРАНЕ НА ЦИКЪЛ

Натиснете бутона PUSH & GO.

Вратата на машината ще се заключи (символът свети) и барабанът ще започне да се върти; вратата ще се отключи (символът загасва) и след което ще се заключи отново (символът свети) като етап от подготовката за всеки цикъл на пране. Шумът „Щракане“ е част от механизма за заключване на вратата. След като вратата се заключи, водата ще влезе в барабана и ще започне фазата на изпиране.

Нормално програмиране

- Включете пералната машина, като натиснете бутона ON/OFF . Всички индикатори ще се включат и ще светят в продължение на няколко секунди, след което ще продължат да светят тези на зададената програма, а индикаторът за START/PAUSE ще свети с пулсираща светлина.

- Отворете вратата на люка. Заредете дрехите за пране, като внимавате да не превишите количеството за зареждане, посочено в таблицата с програмите.

- Извадете чекмеджето и изсипете перилния препарат в специалните ванички, както е обяснено в раздел „ЧЕКМЕДЖЕ ЗА ПЕРИЛНИ ПРЕПАРАТИ“.

- Затворете люка.

- Изберете желаната програма с ПРОГРАМАТОРА.

- Промяна на температурата и/или центрофугирането: с натискане на бутон се намалява прогресивно температурата до студено пране (20°C). с натискане на бутон прогресивно се намалява центрофугата до пълното ѝ изключване . Последващото натискане на бутоните връща стойностите на максимално предвидените.

- Изберете желаните функции.

СТАРТИРАНЕ НА ЦИКЪЛ

Натиснете бутона START/PAUSE .

Вратата на машината ще се заключи (символът свети) и барабанът ще започне да се върти; вратата ще се отключи (символът загасва) и след което ще се заключи отново (символът свети) като етап от подготовката за всеки цикъл на пране. Шумът „Щракане“ е част от механизма за заключване на вратата. След като вратата се заключи, водата ще влезе в барабана и ще започне фазата на изпиране.

ЗАДАВАНЕ НА ПАУЗА НА ДАДЕНА ПРОГРАМА

За да направите пауза в процеса на прането, натиснете бутона START/PAUSE ; светлинният индикатор мига в кехлибарен цвят. Ако индикаторът не свети, люкът може да се отвори. За продължаване на цикъла пране от мястото, в което е бил прекъснат, натиснете отново бутона START/PAUSE .

ОТВОРЕТЕ ЛЮКА, АКО Е НЕОБХОДИМО

След стартирането на програмата, светлинният индикатор ще светне, за да покаже, че люкът не може да се отвори. Люкът остава блокиран по време на цикъла на изпиране. За да отворите люка при работеща програма, например за да добавите или извадите дрехи, натиснете бутона START/PAUSE за да зададете режим на пауза; светлинният индикатор мига в кехлибарен цвят. Ако индикаторът не свети, люкът може да се отвори. Натиснете отново бутона START/PAUSE за да продължите програмата.

СМЯНА НА ПРОГРАМАТА ПО ВРЕМЕ НА РАБОТА

За да смените програмата по време на работа, поставете пералната машина в режим на пауза, като натиснете бутона START/PAUSE (съответният индикатор мига в кехлибарен цвят); след това изберете желания цикъл и натиснете отново бутона START/PAUSE .

! Ако искате да спрете вече започнал цикъл, натиснете продължително бутона ON/OFF . Изпълнението на цикъла ще се прекъсне и пералнята ще се изключи.

КРАЙ НА ПРОГРАМАТА

Когато програмата свърши, ще светне индикаторът ; когато индикаторът угасне, може да отворите люка. След това отворете люка, извадете прането и изключете пералнята. Ако не натиснете бутона ON/OFF , пералнята ще се изключи автоматично след около 10 минути.

ОПЦИИ

- Ако избраната опция не е съвместима със зададената програма, светлинният индикатор ще мига и опцията няма да се активира.
- Ако избраната функция не е съвместима с друга предварително зададена функция, тази несъвместимост се сигнализира с мигане на светлинния индикатор и трикратно издаване на звуков сигнал, като ще се активира само втората функция и ще се освети съответният индикатор.

Петна
Тази функция позволява чрез избор на вида замърсяване цикълът да се настрои по най-подходящ начин за отстраняване на петната. Видовете замърсявания са:

- **Храна** – например при петна от храни и напитки.
- **Работа** – например при петна от смазки и мастило.
- **На открито** – например при петна от кал и трева.

! Продължителността на цикъла за пране се променя в зависимост от избрания вид замърсяване.

Допълнително изплакване
С избора на тази опция се увеличава ефикасността на изплакването и се гарантира максимално отстраняване на перилния препарат. Подходяща е за особено чувствителна кожа.

Лесно гладене
При избор на тази функция прането и центрофугата се модифицират така, че да се намали образуването на гънки.

Отложен старт
За задаване на отложен старт на избраната програма, натиснете съответния бутон до достигане на желаното време (3h-6h-9h). При четвъртото натискане на бутона опцията ще се деактивира. След натискане на бутона START/PAUSE, времето за отлагане на старта може да се променя само с намаляване, като се стигне до пускане на избраната програма.

Температура
Всяка програма има предварително зададена температура. Ако желаете да промените температурата, натиснете бутона.

Центрофуга
Всяка програма има предварително зададена скорост на центрофугиране. Ако желаете да промените скоростта на центрофугиране, натиснете бутона.

Функция PUSH & GO
Натиснете бутона в продължение на 2 секунди за стартиране на цикъла PUSH & GO. Активираният светлинен индикатор сигнализира, че цикълът е стартиран. Този цикъл на пране е идеален за дрехи от памук и синтетика, като работната му температура е 30°, а максималната скорост на центрофугата е 1000 оборота в минута. Максимално препоръчвано количество пране 3 кг. (Продължителност на цикъла 45 мин).

Как се задейства?
1. Заредете прането (дрехи от памук и/или синтетика) и затворете люка.
2. Поставете перилния препарат и добавките.
3. Стартирайте програмата, като натиснете и задържите за 2 секунди бутона PUSH & GO. Съответният индикатор ще се освети в зелено, а люкът ще се блокира (Светещ индикатор).
Забележка: Стартирането на прането чрез бутона PUSH & GO активира автоматичен цикъл, подходящ за памук и синтетика, без възможност за допълнителни настройки. Тази програма не позволява да бъдат зададени допълнителни функции.

За да отворите люка по време на цикъл на пране, натиснете бутона START/PAUSE. Ако символът за блокиран люк не свети, ще бъде възможно да отворите вратата. Натиснете отново бутона START/PAUSE за да продължи програмата от мястото, на което е била прекъсната.

4. Когато програмата свърши, ще светне индикаторът.

БЛОКИРАНЕ НА БУТОНИТЕ
За активиране на блокировката от таблото за управление, задържете натиснат бутона за около 2 секунди. Светещият светлинен индикатор сигнализира, че панелът за управление е блокиран. По този начин се предотвратяват случайни промени в програмите (с изключение на бутона ON/OFF), преди всичко ако в дома има деца. За отменяне на блокировката на таблото за управление, задържете натиснат бутона за около 2 секунди.

СЪВЕТИ И ПРЕДЛОЖЕНИЯ

Разпределете прането съобразно:
Вида на тъканите (памук, смесена тъкан, синтетика, дрехи за пране на ръка). Цвета (разделете цветните от белите дрехи, перете новите цветни дрехи отделно). Деликатни (малко дрехи като найлонови чорапи, елементи със закопчалки като сутиени да се поставят в торбичка за пране).

Изпразните джобове
Обекти като монети или запалки могат да повредят пералнята и барабана. Проверявайте копчетата.

Следвайте препоръките за дозировка/добавки за пране
Оптимизира резултата от прането, премахва дразнещите кожата остатъци от излишен перилен препарат в прането и спестява пари, като намалява излишния разход на перилен препарат.

Използвайте ниска температура и по-голяма продължителност
Най-ефективните програми от гледна точка на разход на електроенергия основно са тези, които работят на по ниска температура за по-дълго време.

Съобразете се с капацитета на зареждане
Зареждайте пералната машина според капацитета ѝ, посочен в „ТАБЛИЦА НА ПРОГРАМИТЕ“; за да спестите вода и електроенергия.

Шум и остатъчна влажност
Те зависят от оборотите на центрофугата: колкото по-високи са оборотите по време на центрофуга, толкова по-силен е шумът и по-малка остатъчната влажност.

ПОДДРЪЖКА И ГРИЖА

За всяка операция по почистване и поддръжка изключвайте машината от бутона и щепсела. Не използвайте запалими течности за почистване на пералнята. Почиствайте и поддържайте периодично пералната си машина (поне 4 пъти годишно).

Спиране на водата и изключване на електрозахранването
Затваряйте крана за вода след всяко пране. По този начин се ограничава износването на хидравличната инсталация на пералнята и се ограничава опасността от течове.

Изключвайте захранващия кабел, когато почиствате пералнята и по време на работи по поддръжката.

Почистване на пералнята
Външната част и гумените части може да се почистват с кърпа с хладка вода и сапун. Не използвайте разтворители или абразивни препарати. Пералнята разполага с програма за „Автоматично почистване“ на вътрешните части, което трябва да се извършва при абсолютно празен барабан.

Прахът за пране (10% от препоръчаното количество за слабо замърсено пране) или специални добавки за почистване на пералнята може да се ползват в добавка към програмата за изпиране. Препоръчва се пускането на програмата за почистване на всеки 40 изпирации.

За да задействате програмата, натиснете едновременно бутони за 5 секунди.

Програмата ще се активира автоматично и ще продължи около 70 минути. За да спрете цикъла, натиснете бутона START/PAUSE.

Почистване на чекмеджето за перилни препарати
Измийте го под течаща вода. Това почистване трябва да се извършва често.

Поддръжка на люка и на барабана
Оставяйте люка винаги открит за избягване образуването на неприятни миризми.

Почистване на помпата
Пералнята е комплектована със самопочистваща се помпа, която няма нужда от поддръжка. Възможно е обаче малки предмети като монети и копчета да попаднат във филтъра, който предпазва помпата и се намира в долната ѝ част.

! Уверете се, че цикълът на пране е завършил и изключете от контакта. За достъп до филтъра:

1. свалете покривния панел от предната страна на пералнята, като натискате в посока към центъра, след това го избутайте от двете страни надолу и го извадете;
2. развийте капачката на помпата за източване на водата, като я завъртите по посока, обратна на часовниковата стрелка: нормално е да изтече малко вода;
3. почистете внимателно отвътре;
4. завийте отново капачката;
5. монтирайте отново панела, като преди да го избутате към пералнята се уверите, че сте поставили правилно закрепващите куки в специалните водачи.

Проверка на маркуча за захранване с вода
Проверявайте маркуча за захранване с вода поне веднъж годишно. Трябва да се подмени, ако е напукан и нацепен: по време на пране голямото налягане може да предизвика внезапно спукване.

! Никога не използвайте вече използван маркуч.

СИСТЕМА ЗА ИЗМЕРВАНЕ НА ТЕЖЕСТТА НА ТОВАРА

Преди всяко центрофугиране, с цел избягване на прекалени вибрации и за да се получи равномерно разпределяне на товара, барабанът се завърта със скорост, малко по-висока от тази при пране. Ако след направените последователни опити товарът все още не е правилно разпределен, машината извършва центрофугиране при скорост, по-ниска от предвидената. При наличие на прекален дисбаланс пералнята извършва разпределението вместо центрофугата. За улесняване на по-доброто разпределение на товара и правилното му балансиране се препоръчва да се смесват дрехи за пране с големи и малки размери.

ПРИНАДЛЕЖНОСТИ

Свържете се с нашия сервиз за техническо обслужване, за да проверите дали следните принадлежности са налични за този модел на пералнята.




Комплект за инсталиране на уред върху уред
С тази принадлежност може да се фиксира сушилня върху горната част на пералнята, за да се спести място и да се улесни зареждането и изпразването на сушилнята.

ТРАНСПОРТИРАНЕ И ПРЕМЕСТВАНЕ

Не повдигайте пералнята като я държите за горната повърхност. Изключете захранващия кабел от захранващия контакт и спрете кранчето за вода. Проверете дали люкът и чекмеджето за перилни препарати са добре затворени. Разкачете маркуча от кранчето за вода, след това разкачете маркуча за мръсна вода. Отстранете цялата останала вода в маркучите и ги фиксирайте така, че да не се повредят по време на транспортирането. Монтирайте отново транспортните болтове. Изпълнете в обратен ред процедурата за отстраняване на транспортните болтове, описана в „Инструкции за монтаж“.

ПРОБЛЕМИ И МЕРКИ ЗА ОТСТРАНЯВАНЕТО ИМ

Възможно е пералнята да откаже да работи. Преди да се обадите на сервиз за техническо обслужване, проверете дали не става дума за лесно разрешим проблем, като си помогнете със следния списък.

Проблеми	Възможни причини/мерки за отстраняването им
Пералнята не се включва.	Щепселът не е включен към електрически контакт или не е добре включен, за да направи контакт. Нямате ток вкъщи.
Цикълът на изпиране не започва.	Люкът не е затворен добре. Бутонът ON/OFF  не е бил натиснат. Бутонът START/PAUSE  не е бил натиснат. Кранът за вода не е отворен. Зададен е час за включване на програмата.
Пералната машина не се пълни с вода (започва да мига бързо първият индикатор на сцената).	Маркучът за студената вода не е свързан към крана. Маркучът е прегънат. Кранът за вода не е отворен. Няма вода по водопроводната мрежа. Налиягането е недостатъчно. Бутонът START/PAUSE  не е бил натиснат.
Пералнята непрекъснато се пълни и източва.	Маркучът за мръсната вода не е монтиран между 65 и 100 см от земята. Краят на маркуча за мръсната вода е потопен във водата. Канализационната тръба в стената няма отдушник. Ако след тези проверки проблемът не се реши, затворете крана за водата, изключете пералнята и позвънете в сервиза за техническо обслужване. Ако жилището ви се намира на последните етажи на сградата, налягането на студената вода може да е ниско, поради което пералнята непрекъснато се пълни и източва. За избягване на това неудобство в търговската мрежа се предлагат подходящи възвратни клапани.
Пералнята не се източва или не центрофугира.	Програмата не предвижда източване: при някои програми трябва да се стартира ръчно. Маркучът за мръсната вода е пречупен. Канализационната тръба е запушена.
Пералнята вибрира много по време на центрофугиране.	При монтажа казанът не е бил отблокиран правилно. Пералнята не е нивелирана. Пералнята е притисната между мебели и стена.
Пералнята има теч.	Маркучът за студената вода не е добре свързан. Чекмеджето за перилни препарати е запушено. Маркучът за мръсната вода не е свързан добре.
Светлините на „Опции“ и „START/PAUSE  “ индикатора мигат и една от светлините на „фаза е в ход“ и „Блокиран люк“ светлина фиксиран.	Изключете машината и извадете щепсела от контакта, изчакайте около 1 минута и я включете отново. Ако неизправността не може да се отстрани, потърсете сервиз за техническо обслужване.
Образува се твърде много пяна.	Перилният препарат не е за автоматична пералня (трябва да има надпис „за автоматична пералня“, „за пране на ръка и за автоматична пералня“ или подобен надпис). Дозирането е било твърде голямо.
Не се задейства PUSH & GO.	След включване на машината е задействана друга команда, различна от PUSH & GO.

Фирмени политики, стандартна документация, поръчка на резервни части и допълнителна информация за продукти можете да намерите на:

- Посетете нашия уебсайт docs.indesit.eu и parts-selfservice.indesit.com
- Използвайте QR кода
- Алтернативно като **се свържете с нашия отдел за следпродажбено обслужване** (Телефонният номер можете да откриете в гаранционната брошура). При контакт с отдела за следпродажбено обслужване на клиенти съобщавайте кодовете, посочени на заводската табелка на Вашия уред.

За информация за потребителя относно ремонт и поддръжка посетете www.indesit.com
Можете да получите информация за модела, като използвате QR кода, обозначен на етикетата за енергийна ефективност. Етикетът също така включва идентификатор на модела, който може да бъде използван в сайта на регистъра <https://eprel.ec.europa.eu>.

