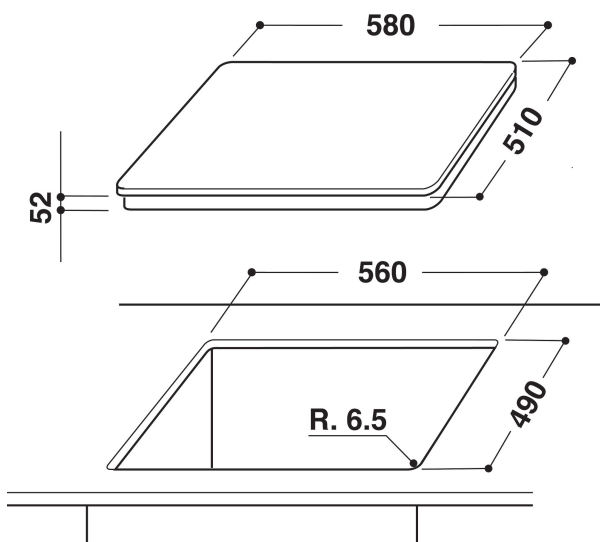
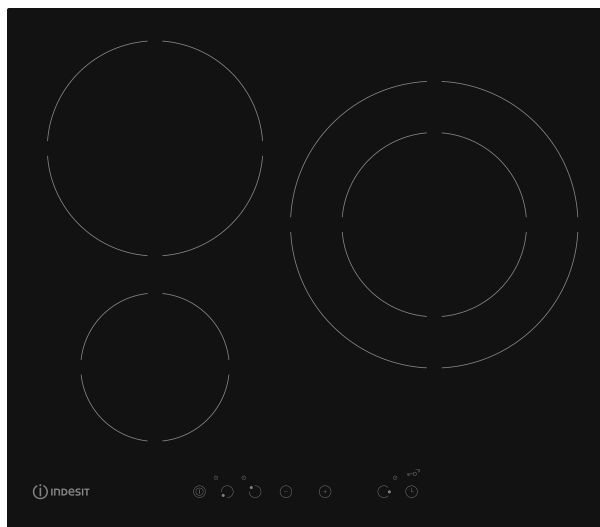


IVIA 630 L D C

12NC: F104105

Código EAN: 8050147041055



CARACTERÍSTICAS PRINCIPALES

Grupo de producto	Placa de cocina
Tipo de construcción	Integrable
Tipo de control	Electrónica
Control e indicadores	-
Número de quemadores de gas	0
Número de zonas eléctricas de cocción	3
Número de placas eléctricas	0
Número de placas radiantes	0
Número de placas halógenas	0
Número de placas de inducción	3
Número de zonas térmicas eléctricas	0
Ubicación del panel de control	Front
Material de la superficie básica	Ceramic Glass
Color principal del producto	Negro
Potencia de conexión	7000
Potencia de conexión de gas	0
Intensidad corriente eléctrica	30,4
Tensión	230
Frecuencia	50/60
Longitud del cable de alimentación eléctrica	120
Tipo de clavija	No
Conexión de gas	N/A
Anchura del producto	580
Altura del producto	56
Fondo del producto	510
Altura mínima del hueco	30
Anchura mínima del nicho	560
Fondo del hueco	490
Peso neto	12,5
Programa automático	No

CARACTERÍSTICAS TÉCNICAS

Indicador de encendido	Si
Indicador de encendido de placa	3
Tipo de regulación	Inductor
Tipo de tapa	No tiene
Indicador de calor residual	Separado
Interruptor principal de encendido/apagado	Si
Dispositivo de seguridad	-
Temporizador	si

DATOS DE CONSUMO

Entrada de energía	Eléctrico
--------------------	-----------