

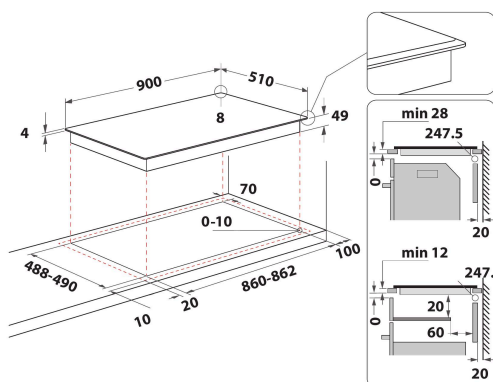
WT 1090 BA

12NC: 859991646420

EAN-nummer: 8003437631429

Whirlpool

SENSING THE DIFFERENCE



PRODUKTEGENSKABER

Produktgruppe	Kogeplade
Installation	Indbygning
Betjeningstype	Elektronisk
Display- og betjeningstype	-
Antal gasblus	0
Antal masseplader	5
Antal elektriske plader	0
Antal glaskeramiske kogezone	0
Antal halogenplader	0
Antal induktionszoner	5
Antal elektriske varmezoner	0
Placering af betjening	Front
Overflademateriale	Glas
Primærfarve	Sort
Tilslutningseffekt	10800
Gas tilslutningseffekt	0
Gastype	Ikke tilgængelig
EL-tilslutning (A)	48
Elementspænding	220-240
Frekvens	50/60
Længde på elledning	110
Stiktype	Nej
Gastilslutning	Ikke tilgængelig
Bredde	900
Højde	53
Dybde	510
Minimums indbygningshøjde	28
Minimums indbygningsbredde	860
Indbygningsmål, dybde	490
Nettovægt	15.6
Automatikprogrammer	Ja

TEKNISKE EGENSKABER

Indikator for tændt kogezone	Ja
Antal indikatorer for tændt kogezone	5
Reguleringstype	Inductor
Låg	Uden
Restvarmeindikator	Separat
Primær tænd/sluk-kontakt	Ja
Sikkerhedsanordning	-
Timer	Ja

YDELSE

Energiinput	El
-------------	----