

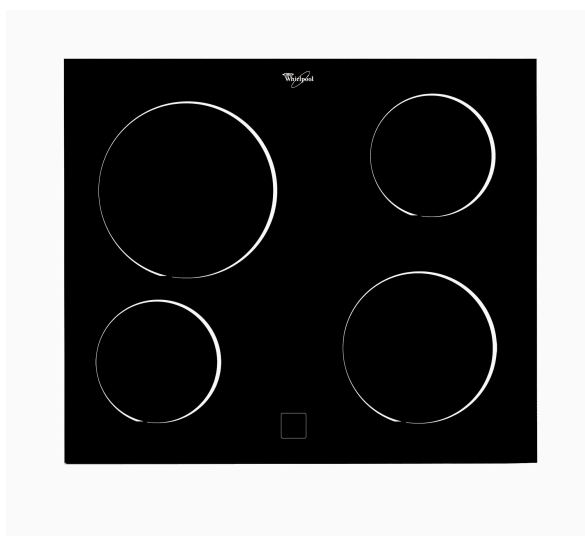
AKT 110/IX

12NC: 859411001010

EAN-kod: 8003437815171

Whirlpool

SENSING THE DIFFERENCE



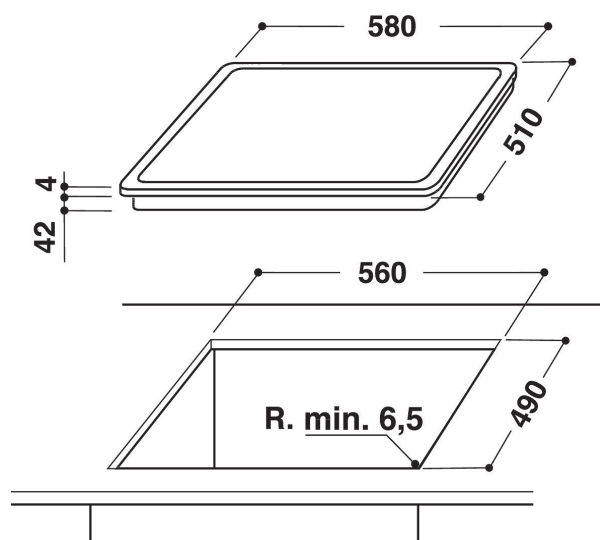
Whirlpool häll - AKT 110/IX

Denna spishäll från Whirlpool är utrustad med: elektrisk energiförsörjning.



Enkel kontroll

Häll utan integrerade kontroller som ska kombineras med en inbyggnadsspis med reglage för häll (ugn för underbyggnad).



- Restvärmeindikering
- External kontroller
- 60 cm bred
- Mekanisk kontroll
- Svart glasspishäll
- 4 kokzoner (strålningszoner)
- 4 Kokzoner: 1 Radiant 1200 W, 1 Radiant 2100 W, 1 Radiant 1200 W, och 1 Radiant 1700 W
- Produktmått (HxBxD): 50x580x510 mm
- Inbyggnadsmått, max. (HxBxD): 38x560x490 mm
- Anslutningseffekt: 6200 W
- Spänning: 230 V
- Front left zone: 145 mm \varnothing , 1200 W
- Rear left zone: 210 mm \varnothing , 2100 W
- Rear right zone: 145 mm \varnothing , 1200 W
- Front right zone: 180 mm \varnothing , 1700 W

AKT 110/IX

12NC: 859411001010

EAN-kod: 8003437815171

Whirlpool

SENSING THE DIFFERENCE

PRODUKTEGENSKAPER

Produktgrupp	Häll
Konstruktion	Inbyggd
Typ av reglage	Mekanisk
Typ av kontrollinställning och signalenheter	-
Antal gasbrännare	0
Antal tillagningszoner	4
Antal gjutjärnsplattor	0
Antal highlight/strålningszoner	4
Antal halogenzoner	0
Antal induktionszoner	0
Antal varmhållningszoner	0
Placering av reglagen	External
Material produkt	Glass
Färg	Svart
Anslutningseffekt	6200
Gasanslutningseffekt	0
Ström	27
Spänning	230
Frekvens	50
Nätkabelns längd	-
Elkontakt	No
Gasanslutning	-
Bredd	580
Höjd	50
Djup	510
Min inbyggnadshöjd i nisch	38
Min inbyggnadsbredd i nisch	560
Inbyggnadsdjup i nisch	490
Nettovikt	8
Automatiska program	Saknas

TEKNISKA DATA

Kontrollampa på/av	Saknas
Kontrollampa platta på/av	0
Typ av effektreglering	Effektreglering i steg
Typ av täcklock	-
Restvärmeindikator	Separat
Huvudströmbrytare	Saknas
Säkerhetsanordning	-
Timer	Saknas

ENERGI & PRESTANDA

Energiförsörjning	EI
-------------------	----