

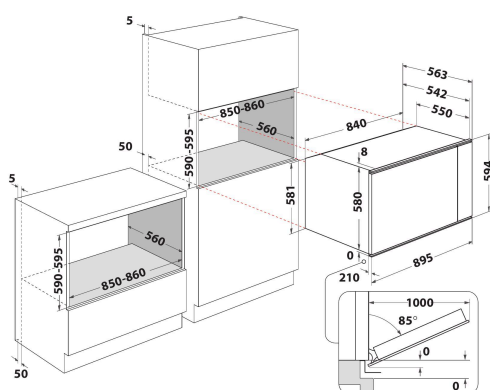
MS3 744 IX HA

12NC: F158624

Código EAN: 8050147586242

Hotpoint

ARISTON



DANE OGÓLNE

Grupo de produto	Forno
Código comercial	MS3 744 IX HA
Cor principal do produto	Inox
Tipo de construção	Encastre
Tipo de controlo	Electrónicos
Tipo de definição de controlo e de indicadores	-
Estão integrados alguns controlos de planos de cozedura?	Não
Que tipo de hobs pode ser controlado?	-
Programas automáticos	Não
Corrente	12,6
Voltagem	220-240
Frequência	50/60
Comprimento do cabo de alimentação eléctrica	100
Tipo de ficha	Não
Profundidade com porta aberta a 90 graus	-
Altura do produto	594
Largura do produto	895
Profundidade	551
Altura mínima de instalação	0
Largura mínima de instalação	0
Profundidade de instalação	0
Peso líquido	55.8
Volume útil (da cavidade)	100
Sistema integrado para ajudar à limpeza	Esmalte fácil de limpar
Grelhas	2
Tabuleiros	1

CARACTERÍSTICAS TÉCNICAS

Temporizador electrónico	Sim
Controlo do tempo	Electrónicos
Opções de regulação do tempo	Início e Paragem
Dispositivo de segurança	-
Luz interior do tambor	Sim
Quantidade de luzes interiores	1
Posição das luzes interiores	Rear right
Guias do forno	N/A
Sonda	Não

DESEMPENHOS

Entrada de energia	Eléctrica
Tipo de energia	Electricidade
Classe de Eficiência Energética - NOVO (2010/30/EU)	A
Consumo de energia por ciclo convencional - NOVO (2010/30/CE)	0.91
Consumo de energia por ciclo de convecção de ar forçado - NOVO (2010/30/CE)	1.05