

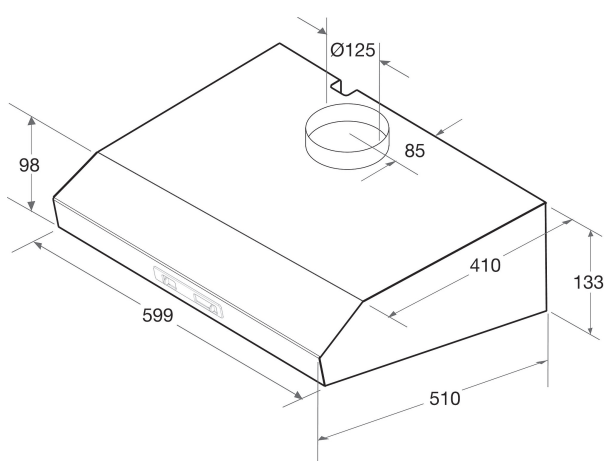
NSL 65F H2G

12NC: 859991579950

Codice EAN: 8003437601118

IGNIS

L'idea intelligente.



CARATTERISTICHE PRINCIPALI

Linea prodotto	Cappa
Colore del corpo	Grigio
Materiale del corpo	Metallo
Colore del camino	Non disponibile
Materiale del camino	Non disponibile
Tipologia	Telescopica
Tipo di installazione	Da incasso
Tipo di controllo	Non disponibile
Tipologia dei dispositivi di controllo e segnalazione	-
Pannellabile	Non disponibile
Ubicazione del motore	Non disponibile
Modo operativo	Convertibile
Dati nominali collegamento elettrico	118
Corrente	0,5
Tensione	220-240
Frequenza	50
Lunghezza del cavo di alimentazione elettrica	150
Tipo di spina	Euro
Chimney height (mm)	-
Altezza del prodotto senza camino	133
Altezza del prodotto	133
Larghezza del prodotto	599
Profondità del prodotto	510
Altezza minima della nicchia	0
Larghezza minima della nicchia	0
Profondità della nicchia	0
Peso netto	4.95

SPECIFICHE TECNICHE

Tipo di controllo	cursore
Dispositivi di regolazione automatica	-
Numero di motori	1
Potenza totale dei motori	115
Numero di regolazioni di velocità	3
Boost presence	No
Massima estrazione in output dell'aria	272
Estrazione dell'aria con sovralimentatore	0
Massimo output con aria di ricircolo	75
Output di ricircolo con sovralimentazione	0
Regolazione luminosità	Accesso/spento
Numero di luci	2
Tipo di lampadine impiegate	LED
Potenza totale delle lampadine	3
Diametro dello sbocco d'uscita dell'aria	125
Deflettore di flusso di non ritorno	No
Materiale del filtro sporco	Non disponibile
Filtro degli odori	Sì

PRESTAZIONI

Potenza sonora alla velocità max. (2010/30/UE)	52
Potenza sonora alla velocità max. (2010/30/UE)	71
Rumorosità in posizione di spinta	0