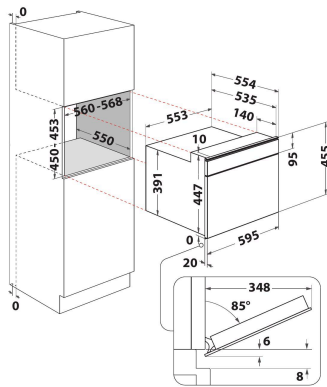


# MP 776 BMI HA

12NC: F164150

Kod EAN: 8050147641507

Hotpoint



## DANE OGÓLNE

|                                   |                              |
|-----------------------------------|------------------------------|
| Grupa produktowa                  | Kuchenka mikrofalowa         |
| Nazwa serii                       | MP 776 BMI HA                |
| Dominujący kolor produktu         | Black Anodized               |
| Piekarnik z funkcją mikrofal      | Działanie łączne z mikrofalą |
| Typ budowy                        | Do zabudowy                  |
| Sterowanie                        | Elektroniczne                |
| Elementy obsługi i sygnalizacji   | LCD                          |
| Dodatkowy sposób grzania - Grill  | Tak                          |
| Crisp                             | Tak                          |
| Steam                             | Tak                          |
| Dodatkowy sposób grzania - Nawiew | Tak                          |
| Zegar                             | Tak                          |
| Programy automatyczne             | Tak                          |
| Wysokość urządzenia               | 455                          |
| Szerokość urządzenia              | 595                          |
| Głębokość urządzenia              | 560                          |
| Minimalna wysokość niszy          | 450                          |
| Minimalna szerokość niszy         | 556                          |
| Głębokość niszy                   | 550                          |
| Waga netto                        | 35                           |
| Pojemność komory                  | 40                           |
| Talerz obrotowy                   | Tak                          |
| Średnica talerza obrotowego       | 360                          |
| System czyszczenia                | Brak                         |

## DANE TECHNICZNE

|  |                 |
|--|-----------------|
| Natężenie                                | 16              |
| Napięcie                                 | 230             |
| Częstotliwość                            | 50              |
| Długość przewodu zasilającego            | 135             |
| Rodzaj wtyczki                           | Schuko          |
| Timer                                    | Tak             |
| Moc grilla                               | 1600            |
| Typ grilla                               | Element grzejny |
| Materiał, z którego wykonana jest komora | Stal nierdzewna |
| Oświetlenie wewnętrzne                   | Tak             |
| Dodatkowy sposób grzania - Grill         | Tak             |
| Umiejscowienie światła wewnętrznych      | Right side      |

## EFEKTYWNOŚĆ

|                                  |                      |
|----------------------------------|----------------------|
| 6th Sense / Dynamic Intelligence | Sterowanie sensorowe |
| Liczba stopni mocy               | 7                    |
| Maksymalna moc mikrofal          | 900                  |
| Rozmrażanie chleba               | Tak                  |
| Jet rozmrażanie                  | Tak                  |
| Jet start                        | Tak                  |