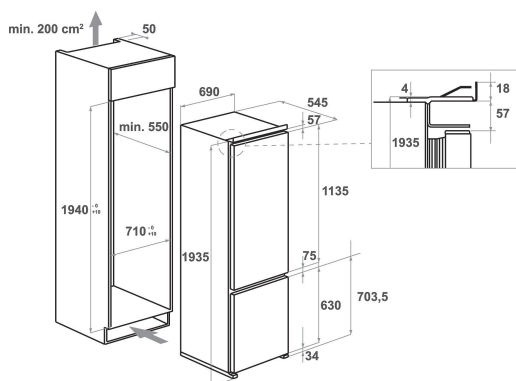


# KCBDR 20701

12NC: 859991549310

EAN-kod: 8003437042560

**KitchenAid**



## PRODUKTEGENSKAPER

|                    |                     |
|--------------------|---------------------|
| Produktgrupp       | Kombinerad kyl/frys |
| Installationstyp   | Inbyggd             |
| Typ av reglage     | Elektronisk         |
| Konstruktion       | built-in            |
| Färg               | White               |
| Anslutningseffekt  | 140                 |
| Ström              | 16                  |
| Spänning           | 220-240             |
| Frekvens           | 50                  |
| Antal kompressorer | 1                   |
| Nätkabelns längd   | 245                 |
| Elkontakt          | Schuko              |
| Nettovolym, totalt | 395                 |
| Stjärnmärkning     | 4                   |
| Höjd               | 1935                |
| Bredd              | 690                 |
| Djup               | 545                 |
| Max höjjustering   | 0                   |
| Nettovikt          | 74                  |

## TEKNISKA DATA

|                               |            |
|-------------------------------|------------|
| Avfrostning kyl               | Automatisk |
| Avfrostning frys              | Manuell    |
| Snabbkylning                  | Ja         |
| Snabbinfrysning               | Ja         |
| Larm för öppen frysdörr       | Saknas     |
| Reglerbar temperatur          | Ja         |
| Justerbar temperatur i frysen | Ja         |
| Fläkt i kylan                 | Ja         |
| Antal lådor/korgar            | 3          |
| Automatisk ismaskin           | N/A        |
| Antal hyllor                  | 6          |
| Material, hyllor              | Glass      |
| Kyltermometer                 | Digital    |
| Frystermometer                | Digital    |
| Antal förvaringstemperaturer  | 2          |

## ENERGI & PRESTANDA

|  |        |
|--|--------|
| Energieffektivitetsklass - NY (2010/30/EU) | A++    |
| Årlig energiförbrukning - NY (2010/30/EU)  | 274    |
| Förvaringsvolym kyl - NY (2010/30/EU)      | 294    |
| Nettovolym frys - NY (2010/30/EU)          | 101    |
| Infrysningsskapacitet - NY (2010/30/EU)    | 12     |
| Klimatklass                                | SN-T   |
| Buller                                     | 35     |
| Automatisk avfrostning                     | Saknas |