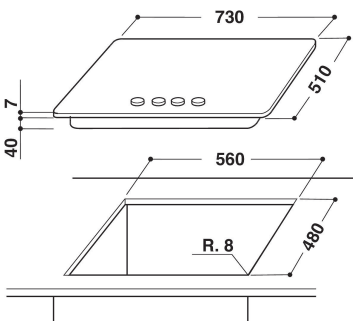


# KHMP5 77510

12NC: 851349338000

EAN-Nummer: 8003437831911

**KitchenAid**



## AUSSTATTUNG

Produktgruppe	Kochfeld
Bauform	Eingebaut
Steuerung	Mechanisch
Bedienelemente	-
Anzahl Gasbrenner	5
Anzahl Elektrokochzonen	0
Anzahl Massekochplatten	0
Anzahl der Kochzonen mit Strahlungsheizung	0
Anzahl Halogenkochzonen	0
Anzahl Induktionskochzonen	0
Anzahl elektrische Warmhaltezone	0
Lage der Steuerung	Vorne
Hauptoberflächenmaterial	Inox Klarlack
Farbe Gerät	Inox
Anschlusswert	0
Gasanschlusswert	13300
Absicherung	0,2
Spannung	220-240
Frequenz	50/60
Länge Anschlusskabel	85
Steckerart	Nein
Gasanschluss	Konisch
Gerätebreite	730
Gerätehöhe	41
Gerätetiefe	510
Nischenhöhe minimal	38
Nischenbreite minimal	560
Nischentiefe	480
Nettogewicht	10
Automatikprogramm	Nein

## TECHNISCHE DETAILS

Betriebskontrollleuchte	Nein
Kochzonen-Kontrollleuchte	0
Steuerung	Halbkurz
Abdeckungsart	Ohne
Restwärmanzeige	Ohne
Hauptschalter	Nein
Sicherheitsvorrichtungen	-
Elektronik-Uhr	Nein

## GERÄTEEIGENSCHAFTEN

Energiequelle	Gas
---------------	-----