

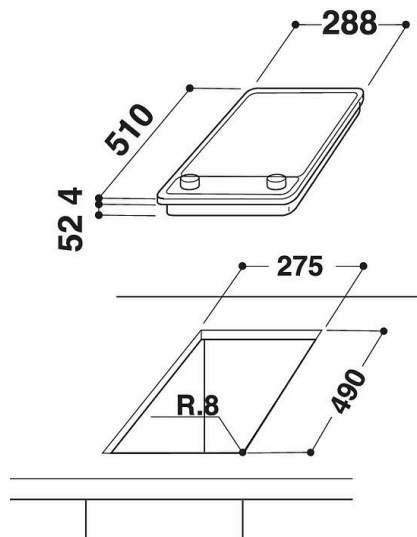
ACM 712/IX

12NC: 859991007350

GTIN (EAN) kodas: 8003437818264

Whirlpool

SENSING THE DIFFERENCE



„Whirlpool“ indukcinė stiklo keramikos kaitlentė - ACM 712/IX

2 indukcinės kaitvietės. „Whirlpool“ indukcinės stiklo keramikos kaitlentės charakteristikos: Puiki technologija, šildoma keptuvė, o ne kaitlentė, mažesnis energijos išsklaidymas, puikūs maisto gaminimo rezultatai. Elektros energijos tiekimas

Indukcinė technologija

Greitesnis ir taupesnis gaminimas. Indukcinė technologija įkaitina keptuvę, o ne kaitlentę, taip sumažindama energijos sklaidą 10% ir suteikdama tobulus gaminimo rezultatus.

Galios valdymas

Puikus energijos efektyvumas. Naudodamiesi galios valdymo funkcija, galite nustatyti kaitlentės maitinimo lygį, kad elektros tinklas jūsų namuose nebūtų perkrautas.

Booster

Mėgaukitės itin greitu užvirimo laiku su „Booster“ gaminimo zona.

Valdymas prietaiso priekyje

Visiška gaminimo kontrolė. Lengvai pasiekiamas ir itin intuityvus valdymo skydas yra patogioje vietoje kaitlentės priekyje, todėl nesukelia nepatogumų gaminant.

Booster 3 Kw

Mėgaukitės idealiais rezultatais per trumpesnį laiką. Ši „Whirlpool“ kaitlentė pasižymi 3 kW stiprintuvu, užtikrinančiu greitesnius ir veiksmingus rezultatus.

- 2 indukcinio gaminimo zonos
- Likutinės kaitros indikatorius
- Vaikų užraktas
- Įj. / išj. jungiklis
- 30 cm kaitlentė
- Laikmatis
- Juodos stiklo kaitlentė
- 2 stiprintuvai
- Maitinimo indikatorius
- Galios valdymas: didžiausias galios nustatymas 2,5 kW / 4 kW / 6 kW / 7,4 kW
- Matmenys, AxPxG: 56x288x510 mm
- Nišos matmenys, AxPxG: 52x275x490 mm
- Galia: 3000 W
- Įtampa; 230 V
- Priekinė zona: 145 mm Ø, 1200 W, stiprintuvas 1800 W
- Galinė zona: 210 mm Ø, 2200 W, stiprintuvas 3000 W

ACM 712/IX

12NC: 859991007350

GTIN (EAN) kodas: 8003437818264

Whirlpool

SENSING THE DIFFERENCE

PAGRINDINĖS YPATYBĖS

Produkto grupė	Kaitlentė
Konstrukcijos tipas	Integruota
Valdymo tipas	Elektroninis
Valdymo nustatymų tipas	-
Dujinių degiklių skaičius	0
Elektrinių gaminimo zonų skaičius	2
Elektrinių gaminimo zonų skaičius	0
Radialinių kaitviečių skaičius	0
Halogeninių plokščių skaičius	0
Indukcinių gaminimo zonų skaičius	2
Elektrinių šildymo zonų skaičius	0
Valdymo panelės vieta	Priekis
Pagrindinė paviršiaus medžiaga	Stiklas
Pagrindinė gaminio spalva	Juodos
Elektros jungties galia (W)	3000
Dujų galia (W)	0
Dujų tipas	Nėra
Srovė (A)	0,2
Įtampa (V)	230
Dažnis (Hz)	50/60
Maitinimo laido ilgis (cm)	0
Kištuko tipas	Ne
Dujų jungtis	Nėra
Gaminio plotis	288
Gaminio aukštis	56
Gaminio gylis	510
Mažiausias nišos aukštis	52
Mažiausias nišos aukštis	275
Nišos gylis	490
Grynasis (neto) svoris (kg)	5.6
Automatinės programos	Ne

TECHNINĖS SAVYBĖS

Įjungimo indikatorius	Taip
Indikatorių skaičius	0
Reguliavimo tipas	Reguliuojama temperatūra
Gaubto tipas	Be
Likutinės šilumos indikatorius	Separate
Maitinimo įj. / išj. jungiklis	Taip
Saugos įtaisas	-
Laikmatis	Taip

ENERGINĖ KORTELĖ

Energijos įvestis	Elektrinis
-------------------	------------