

# KDI 26502

encastré-Réfrigérateur combiné (niche 158)

**Bauknecht**

Für mich und mein Zuhause



## TOP 4

- Classe énergétique E<sup>1</sup>
- Contrôle électronique de la température
- Etagère en verre FlexiShelf - plus de place pour les grands objets
- Compartiment spécial pour fruits et légumes

BLANC

KDI 26502  
EAN 40 11577 10966 5

## CONFORT

- Réglage électronique de la température

## RÉFRIGÉRATEUR

- Plus d'espace pour les grands objets et une flexibilité maximale grâce à l'**étagère en verre séparée FlexiShelf**
- Compartiment spécial pour fruits et légumes
- Système de dégivrage automatique
- 4 Etagères en verre de sécurité, 1 étagère séparable, dont 4 la hauteur est réglable
- 1 Tiroir à fruits et légumes
- 4 Compartiments de porte

## SURGÉLATEUR

- Durée de conservation en cas de panne de courant : 17 heures

## CONSUMMATION

- Classe énergétique E<sup>1</sup>
- Consommation énergétique: 190 kWh/an
- Capacité nette: 191 l refroidissement, 48 l congélation, total 239l
- Classe d'émission de bruit aérien: B, 35 dB(A) re 1 pW
- Capacité de congélation: 3 kg/24 heures

## DONNÉES TECHNIQUES

- Hauteur niche **158 cm**
- Fixation simple d'une porte fixe SETMO-QUICK
- Puissance de raccordement : 130 W
- Fusible : 16 A
- Fréquence : 50 Hz

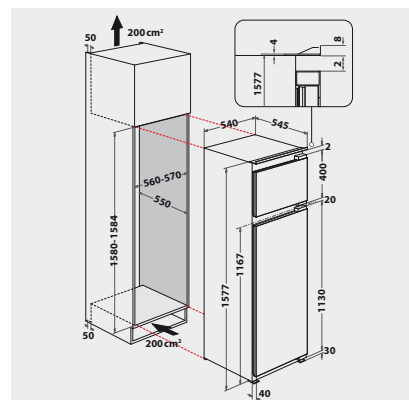
- Alimentation : 220-240 V
- Câble de raccordement : 245 cm
- Charnières à droite, réversibles
- Pour un emploi dans une température environnante(°C) : +10/+43 (SN-T)
- Dimensions de la niche (HxLxP) : 1580 x 560 x min. 550 mm
- Dimensions de l'appareil (HxLxP): 1576x540x545 mm
- Dimensions de l'appareil emballé (HxLxP) : 1640 x 584 x 601 mm
- Poids de l'appareil : 46 kg
- Poids de l'appareil emballé : 47.5 kg

## TECHNOLOGIE / EXÉCUTION

- Nombre de compresseurs : 1

## ACCESSOIRES

- 1 support pour oeufs



<sup>1</sup> Classe énergétique d'A à G