

# AKPM 749/IX

12NC: 852574961000

Code EAN: 8003437824807

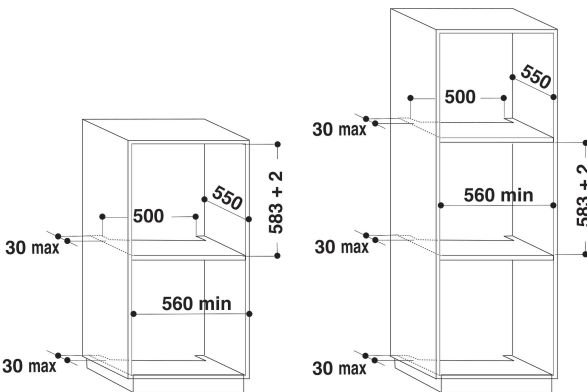
Whirlpool

SENSING THE DIFFERENCE



## CARACTERISTIQUES PRINCIPALES

Groupe de produit	Four
Référence commerciale	AKPM 749/IX
Couleur principale du produit	Inox
Type de construction	Encastrable
Type de commande	Mécanique
Types de dispositifs de réglage et d'alarme	-
Commandes intégrées pour la table	Non
Plaques contrôlables	-
Programmes automatiques	Non
Intensité	16
Tension	220-240
Fréquence	50/60
Longueur du cordon électrique	90
Type de prise	Non
Profondeur porte ouverte à 90°	-
Hauteur du produit	595
Largeur du produit	595
Profondeur du produit	564
Hauteur minimale de la niche d'encastrement	0
Largeur minimale de la niche d'encastrement	0
Profondeur de la niche d'encastrement	0
Poids net	35.5
Volume utile du four	73
Système de nettoyage intégré	Non
Grilles	1
Plateaux	3



## CARACTERISTIQUES TECHNIQUES

Minuterie	-
Réglage du temps de cuisson	Mécanique
Options de réglage du temps de cuisson	Sans
Dispositif de sécurité	-
Éclairage intérieur	-
Nombre de lampes	1
Position des lampes	Arrière
Gradins	Grilles
Sonde	Non

## PERFORMANCES

Type d'énergie	Électricité
Type d'énergie	Électricité
Classe énergétique	A
Consommation énergétique convection naturelle	0.89
Consommation énergétique convection forcée	0.99