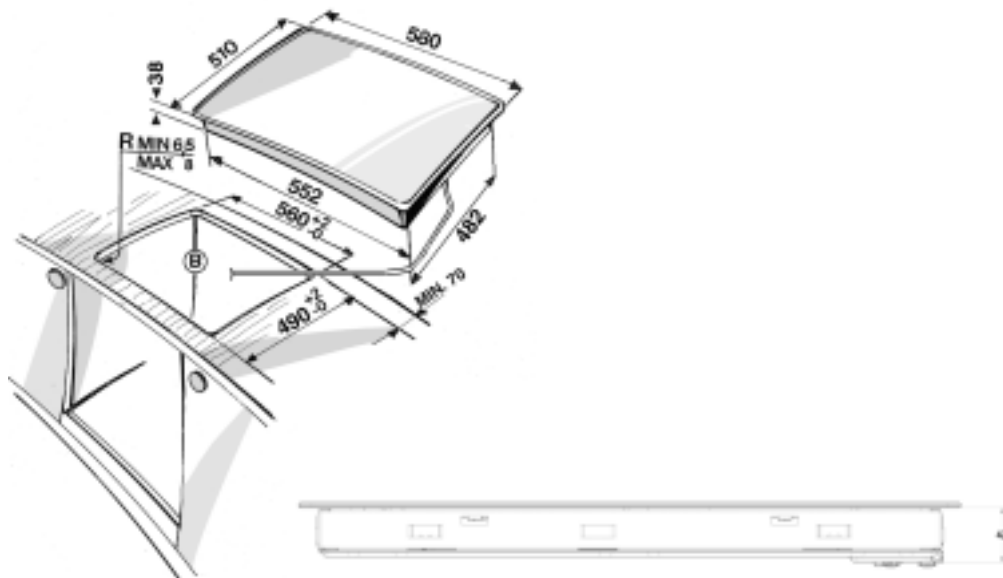


1. Kookzone met stralingswarmte Ø 145 mm
2. Duo kookzone met stralingswarmte Ø 210 mm
3. Kookzone met stralingswarmte Ø 145 mm
4. Kookzone met stralingswarmte Ø 180 mm
5. Bedieningsdisplay

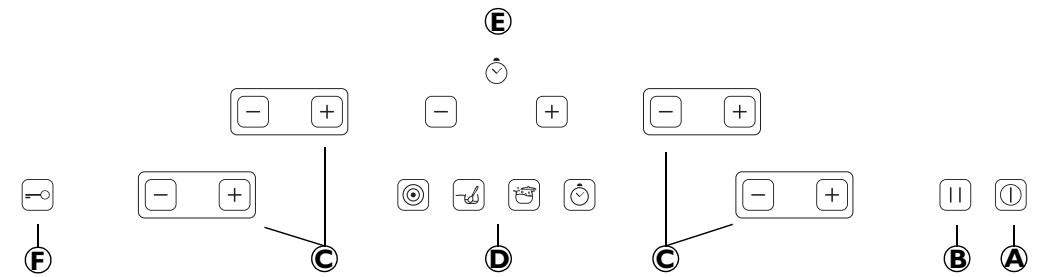
Belangrijk:
Om onherstelbare schade aan het glaskeramische oppervlak te vermijden mogen niet worden gebruikt:
 - pannen met een niet volledig vlakke onderkant,
 - metalen potten met geëmailleerde onderkant.

Alle esthetische defecten (krassen, vlekken, enz.) dienen bij installatie te worden gemeld.

AFMETINGEN VAN DE KOOKPLAAT (mm)



TYPE: PLEFK 230 V ~ /400 V 3 N ~ 50 Hz 6,2 kW



A	Aan/Uit	D	Balk met speciale functies
B	Pauze	E	Balk timer
C	Keuze kookzones en vermogensstanden	F	Kinderbeveiliging

Balk met speciale functies

- Functie meervoudige kookzone**
Schakelt ook de buitenste kookzones van de platen
- Functie gematigd verwarmen**
Handhaaft permanent een lage temperatuur in kookzone. Op voorwaarde dat de juiste houders worden gebruikt is deze functie geschikt om: deeg te laten rijzen, boter zacht te laten worden, zuigflessen of babyvoeding warm te houden, yoghurt te maken, chocolade te smelten.
- Snelkookfunctie**
Stelt een hoger vermogen dan het maximum in om het water snel te laten koken.
- Timerfunctie**
De timerfunctie kan als kookwekker worden ingesteld, maar kan ook de werking van een kookzone programmeren.

Algemeen gebruik

Druk minstens 2 sec. op de toets om de kookplaat in te schakelen. Een puntje boven de toets gaat branden. Bij inschakeling van de kookplaat klinkt een geluidssignaal. Het display van elke kookzone toont een 0. Als de kookplaat al eerder ingeschakeld is geweest en de kookzones nog niet voldoende zijn afgekoeld, tonen de displays van de nog warme kookzones het symbool **H**. Selecteer binnen 25 sec. de gewenste kookzone en schakel hem in met de toetsen of . De kookzone blijft gedurende 6 sec geselecteerd, daarna moet de kookzone opnieuw worden geselecteerd door op of te drukken.

De kookplaat heeft speciale functies voor de verschillende kookzones. Als binnen 25 seconden geen enkele kookzone wordt ingeschakeld, gaat de kookplaat om veiligheidsredenen automatisch uit.

BELANGRIJK: om veiligheidsredenen wordt de kookplaat na 1 uur op het maximale vermogen of na 6 uur op het minimale vermogen of met ingeschakelde functie voor het gematigd verwarmen, automatisch uitgeschakeld.

Voor een normaal gebruik van de kookzones kan de vermogensstand na de keuze van de zone van 1 tot 9 worden ingesteld met de toetsen of . Als u bij 0 begint en op de toets drukt, wordt meteen de stand 9 ingesteld.

Als tegelijk op de toetsen en wordt gedrukt, gaat de kookzone uit.

Na uitschakeling van de kookzone signaleert het display van de zone in kwestie met een **H** dat er restwarmte is. Deze indicatie wordt weergegeven totdat de temperatuur van de kookzone onder een acceptabel veiligheidsniveau zakt. Wanneer de kookplaat wordt uitgeschakeld als de kookzones nog warm zijn, blijft de indicatie **H** zichtbaar totdat de kookzone voldoende is afgekoeld.

Voor het gebruik van de speciale functies als de kookzone is ingeschakeld, moet op de toets in de balk met de speciale functies worden gedrukt. Voor een eenvoudig begrip van de werking van het apparaat worden de niet-toegestane handelingen gesignaleerd door een hard geluidssignaal. De speciale functies snelkoken en gematigd verwarmen kunnen op elke kookzone afzonderlijk worden ingeschakeld. De speciale functie gematigd verwarmen wordt met een draaiende beweging op het display van de kookzones waarop de functie actief is weergegeven.

De functie snelkoken wordt op het display weergegeven door drie horizontale segmenten die oplopend gaan branden.

Om de speciale functie te wijzigen selecteert u de gewenste kookzone en drukt u op de toets van de nieuw in te stellen speciale functie

Gebruik van de speciale functies en geavanceerd gebruik van de kookplaat

1. Pauzefunctie

Met de pauzefunctie kan de bereiding tijdelijk worden onderbroken, zodat het voedsel niet aanbrandt of overkookt als gevolg van te lange en ongewenste bereidingen. Bij inschakeling van de pauzefunctie worden alle werkende kookzones op een warmhoudtemperatuur gezet die overeenstemt met de temperatuur van de speciale warmhoudfunctie.

Inschakeling en verwijdering van de pauzefunctie

De pauzefunctie wordt ingeschakeld met de toets ⏸. De inschakeling wordt gesignaleerd door een lichtpuntje op de toets. De displays van alle kookzones geven twee knipperende verticale balken weer. Als de functie gematigd verwarmen op één van de zones was ingesteld, dan zal de warmhoudtemperatuur van de kookzone overeenstemmen met die van de functie gematigd verwarmen, omdat deze functie een gematigder bereiding heeft. Om de pauzefunctie te verwijderen moet nogmaals op de pauzetoets worden gedrukt. De kookzones worden weer in de standen gezet die vóór de inschakeling van de pauzefunctie golden zodra de pauzefunctie wordt uitgeschakeld. Eventuele tijdsinstellingen die vóór de inschakeling van de pauzefunctie waren ingesteld, gaan tijdens de gehele duur van de pauzefunctie door met hun telling. De pauzefunctie wordt na 2 uur automatisch uitgeschakeld. LAAT DE KOOKPLAAT OM GEEN ENKELE REDEN ONBEWAAKT ACHTER, OOK NIET ALS DE PAUZEFUNCTIE ACTIEF IS.

2. Kinderbeveiligingsfunctie

De kinderbeveiligingsfunctie blokkeert de controle van de kookplaat volledig om te voorkomen dat kinderen hem kunnen gebruiken.

Inschakeling en verwijdering van de kinderbeveiligingsfunctie

De kinderbeveiligingsfunctie wordt ingeschakeld met de toets 🔒. De controle wordt uitgeschakeld met uitzondering van de kinderbeveiligingstoets en van de aan/uittoets.

De controle wordt geblokkeerd in de condities waarin de kookplaat zich vóór de inschakeling van de kinderbeveiligingsfunctie bevond. De standen of speciale functies die vóór de inschakeling van de kinderbeveiligingsfunctie op de kookzones waren ingesteld blijven onveranderd en kunnen niet door de gebruiker worden gewijzigd.

Als geen van de kookzones werkt, schakelt de kinderbeveiligingsfunctie de kookplaat uit. Als de kookplaat opnieuw wordt ingeschakeld, blijft de kinderbeveiligingsfunctie gehandhaafd. Druk gedurende 3 sec. op de toets 🔒 om hem uit te schakelen.

Als de kookplaat uitgaat als gevolg van stroomuitval, dan blijft de kinderbeveiligingsfunctie niet gehandhaafd zodra de plaat opnieuw wordt ingeschakeld.

3. Functie meervoudige kookzone

De functie schakelt ook de buitenste kring van de kookzones in (waar aanwezig), zodat met pannen met een grote diameter kan worden gekookt en de warmteverspreiding van het verwarmingselement onder de kookzone zo goed mogelijk wordt benut.

Inschakeling en verwijdering van de functie meervoudige kookzone

De functie wordt ingeschakeld met de toets 🔗 en. is alleen met de kookzones verbonden (waar aanwezig). De functie kan op elke vermogensstand en bij alle speciale functies worden geselecteerd. De functie wordt verwijderd als tegelijkertijd op de toetsen + en - wordt gedrukt.

4. Snelkookfunctie

De snelkookfunctie stelt de kookzone gedurende een beperkte tijd in op een hogere temperatuur dan de stand 9. Met de functie kan de kooktijd van het water worden verkort.

Inschakeling en verwijdering van de snelkookfunctie

De functie kan op elke ingeschakelde kookzone worden ingesteld met de toets 🔥. Druk voor het verwijderen van de functie op de toets - van de gewenste zone waardoor de vermogensstand afneemt of druk tegelijkertijd op de toetsen + en -.

5. Timerfunctie

De timerfunctie kan worden gebruikt als kookwekker, zonder aan een specifieke kookzone te worden toegewezen, of kan de werking van een bepaalde kookzone programmeren.

Inschakeling en verwijdering van de timerfunctie

De timerfunctie als kookwekker wordt ingeschakeld met de toets 🕒 op de balk met de speciale functies. De tijd wordt geselecteerd met de toetsen + en - op de timerbalk. Er kan een tijdsduur tot 99 minuten worden gekozen. Als de ingestelde tijd verstreken is, klinkt er een langerekt geluidssignaal. Druk op 🔔 om het geluidssignaal uit te schakelen.

Om de timerfunctie te gebruiken voor de programmering van de uitschakeling van een kookzone moet de kookzone op een vermogensstand of op één van de speciale functies snelkoken of gematigd verwarmen worden ingesteld.

Bij een druk op de timertoets wordt het display in de timerbalk knipperend ingeschakeld. Door één van de kookzones te kiezen met + of - gaat één van de lichtpuntjes bij de vier punten van het timerdisplay branden waarmee de geselecteerde zone wordt aangegeven. Selecteer de gewenste tijdsduur met de toetsen + en - van de timerbalk. Het display stopt na enkele seconden met knipperen en de programmering van de kookzone is beëindigd.

Nu kan een andere kookzone worden geprogrammeerd. De tijden van alle kookzones kunnen onafhankelijk worden ingesteld.

De kookzones met tijdsinstelling worden aangeduid met de lichtpuntjes bovenaan het display van de timerbalk.

Normaal wordt de tijd van de kortste tijdperiode weergegeven. Door een kookzone te kiezen geeft het display van de timerbalk de tijdsinstelling van die specifieke zone weer. Om de tijdsinstelling van een kookzone te onderbreken moet tegelijkertijd op de toetsen + en - worden gedrukt.