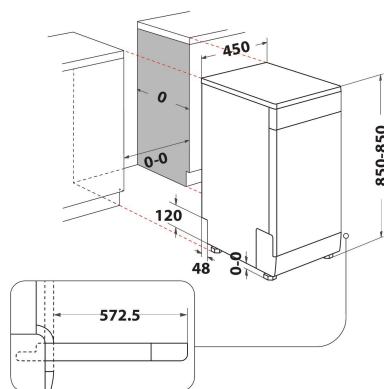


# DSFO 3T224 C

12NC: F161565

GTIN (EAN) kodas: 8050147556443

 **INDESIT**  
Life proof.



## PAGRINDINĖS YPATYBĖS

Konstrukcijos tipas	Laisvai pastatomas
Montavimo tipas	Laisvai pastatomas
Valdymo tipas	Elektroninis
Valdymo nustatymų tipas	-
Nuimamas darbatalis	Taip
Durų apdailos plokštė	Nėra
Pagrindinė gaminio spalva	Balta
Elektros jungties galia (W)	1900
Srovė (A)	10
Įtampa (V)	220-240
Dažnis (Hz)	50
Maitinimo laido ilgis (cm)	130
Kištuko tipas	„Schuko“
Įleidimo žarnos ilgis (cm)	155
Išleidimo žarnos ilgis (cm)	150
Reguliuojamas pagrindas	Ne
Nuimamo darbatalio aukštis (mm)	0
Reguliuojamos kojelės	Taip – iš priekio
Gaminio aukštis	850
Gaminio plotis	450
Gaminio gylis	590
Gylis su 90 laipsniu atidarytomis durimis (mm)	-
Mažiausias nišos aukštis	820
Didžiausias nišos aukštis	900
Mažiausias nišos plotis	450
Didžiausias nišos plotis	600
Nišos gylis	590
Grynas (neto) svoris (kg)	39.5
Bendrasis svoris (kg)	41.5

## TECHNINĖS SAVYBĖS

Automatinės programos	Taip
Didžiausia vandens įleidimo temperatūra (°C)	60
Paleidimo atidėjimo parinktis	Tęstinis
Ilgiausias pradžios atidėjimas (val.)	24
Progreso indikatorius	-
Skaitmeninis laikmačio indikatorius	Taip
Druskos papildymo indikatorius	Taip
Skalavimo priemonės indikatorius	Taip
Saugos įtaisas	Ne
Reguliuojamas viršutinis krepšys	Taip
Maksimalus leistinas viršutinio krepšio indų dydis (cm)	0
Maksimalus leistinas apatinio krepšio indų dydis (cm)	0
Indų komplektų skaičius	10

## ENERGINĖ KORTELĖ

Energijos efektyvumo klasė – NAUJA (2010/30/ES)	A++
Metinis energijos suvartojimas (kWh/m.) – NAUJA (2010/30/ES)	212
Budėjimo režimo trukmė – NAUJA (2010/30/ES)	12
Energijos suvartojimas budėjimo režimu – NAUJA (2010/30/ES)	5
Energijos suvartojimas išjungimo režimu – NAUJA (2010/30/ES)	0.5
Metinis vandens suvartojimas (l/m.) – NAUJA (2010/30/ES)	2520
Triukšmo lygis (db(A) re 1 pW)	44