

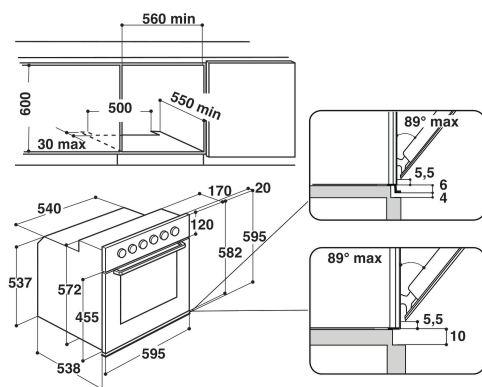
AKZ 243/IX

12NC: 858524361000

EAN-kod: 8003437822896

Whirlpool

SENSING THE DIFFERENCE



PRODUKTEGENSKAPER

Produktgrupp	Ugn
Produktnamn	AKZ 243/IX
Färg	Inox
Konstruktion	Inbyggd
Typ av reglage	Mekanisk och elektronisk kombination
Typ av kontrollinställning och signalenheter	N/A
Vred för håll	Ja
Vilka hålltyper kan anslutas	-
Automatiska program	Ja
Ström	16
Spänning	230
Frekvens	50
Nätkabellängd	0
Elkontakt	Saknas
Djup med dörren öppen i 90°	-
Höjd	595
Bredd	595
Djup	564
Min inbyggnadshöjd i nisch	0
Min inbyggnadsbredd i nisch	0
Inbyggnadsdjup i nisch	0
Nettovikt	37
Nettovolym	65
Typ av ugnrensning	Saknas
Galler	1
Bakplåtar	3

TEKNISKA DATA

Timer	-
Timerfunktion	Elektronisk
Klockautomatik	Start och stopp
Säkerhetsanordning	N/A
Invändig belysning	-
Antal lampor	1
Placering av belysning	Bakkant
Ugnsfalsar	Löstagbara
Probe	Saknas

ENERGI & PRESTANDA

Energiförsörjning	El
Energiförsörjning	El
Energieffektivitetsklass	A
Energiförbrukning konventionell värme, kWh	0.89
Energiförbrukning varmluft, kWh	0.95