

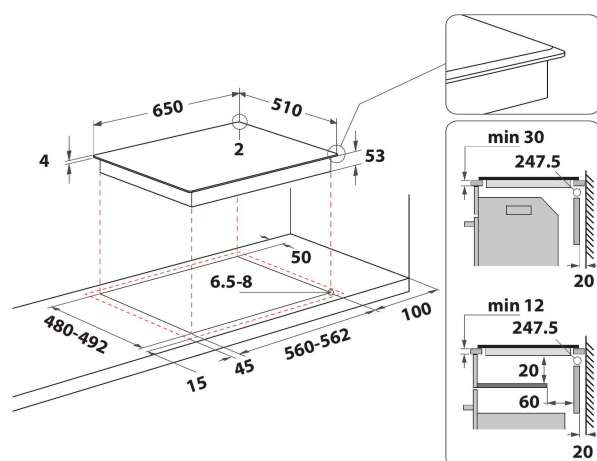
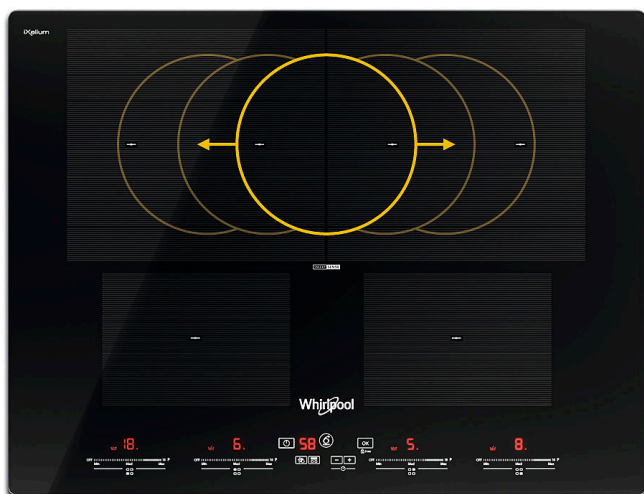
SMO 654 OF/BT/IXL

12NC: 859991041240

Kod EAN: 8003437207501

Whirlpool

SENSING THE DIFFERENCE



- Obróbka - powłoka iXelium
- Technologia 6th Sense
- Indukcyjne strefy gotowania 4
- Łatwy montaż
- FlexiMax
- Czujnik SmartSense z siedmioma metodami gotowania: Gotowanie, gotowanie na wolnym ogniu, utrzymywanie w ciepłe, rozpuszczanie, smażenie, grillowanie, przyrządzanie idealnej kawy (W7)
- Wykrywanie patelni
- Wskaźnik ciepła resztkowego
- Blokada przed przypadkowym uruchomieniem
- Funkcja utrzymywania ciepła
- Przełącznik Wł./WYł.
- Inteligentne grillowanie
- Funkcja gotowania na wolnym ogniu
- Funkcja rozpuszczania

Płyta indukcyjna szklano-ceramiczna Whirlpool - SMO 654 OF/BT/IXL

Technologia stref FlexiCook umożliwia połączenie kilku palników w jedną strefę grzewczą do gotowania i smażenia w większym naczyniu. intuicyjne pokrętko do łatwego wprowadzania ustawień. Cechy płyty indukcyjnej szklano-ceramicznej Whirlpool: Wspaniała technologia, podgrzewająca patelnię a nie płytę, zmniejsza rozpraszanie energii i zapewnia doskonałe rezultaty gotowania. Zasilanie elektryczne.



PROGRAMY AUTOMATYCZNE 6.ZMYŚL

Ustawienie prawidłowego poziomu grzania nie stanowi już problemu dzięki 4 specjalnym wstępnie ustawionym funkcjom — do 4 dla każdej strefy gotowania. Wystarczy wybrać program, a płyta automatycznie ustawi najlepszy poziom ciepła dla żądanej metody gotowania.



iXelium

Trwały połysk. Dzięki rewolucyjnej powłoce iXelium płyta jest zabezpieczona przed zadrapaniami i korozją, dzięki czemu zawsze się pięknie błyszczy. Łatwo się też ją czyścić: wystarczy woda i miękka szmatka.



FlexiMax

More space for your daily creations thanks to a 28% larger surface.



ECO BOOSTER

Mądre oszczędzanie. Funkcja Eco Booster oszczędza do 10% energii (w porównaniu do standardowych funkcji booster). Analizuje moc, czas i energię potrzebną do gotowania wody przez maksymalnie 9 minut, a następnie przełącza się automatycznie na niższą moc, aby utrzymać wodę na poziomie wrzenia.



Grill

Funkcja Grill jest przeznaczona do perfekcyjnych dań z grilla, dzięki specjalnym czujnikom ciepła, które stale monitorują temperaturę gotowania.



Moka

Funkcje Moka dostosowana jest do przygotowywania kawy przy użyciu kawiarki.



Panel przedni

Pełna kontrola nad gotowaniem. Łatwo dostępne i intuicyjne elementy sterujące są wygodnie umieszczone na panelu przednim Twojej płyty kuchennej, zapewniając niezapomniane doświadczenia kulinarne.



Zarządzanie mocą

Wyjątkowa klasa energetyczna. Dzięki funkcji zarządzania mocą możesz ustawić moc płyty grzejnej i uniknąć przeciążenia obwodu w swoim domu.

SMO 654 OF/BT/IXL

12NC: 859991041240

Kod EAN: 8003437207501

Whirlpool

SENSING THE DIFFERENCE

DANE OGÓLNE

Grupa produktowa	Płyta grzejna
Typ budowy	Do zabudowy
Sterowanie	Elektroniczne
Elementy obsługi i sygnalizacji	-
Liczba palników gazowych	0
Liczba elektrycznych pól grzewczych	4
Liczba żeliwnych elektrycznych pól grzewczych	0
Liczba promieniowych pól grzewczych	0
Liczba halogenowych pól grzewczych	0
Liczba indukcyjnych pól grzewczych	6
Liczba elektrycznych pól podtrzymywania ciepła	0
Lokalizacja panelu sterowania	Front
Materiał wykonania powierzchni	Glass Ixellium
Dominujący kolor produktu	Czarny
Moc przyłączeniowa	7400
Podłączenie gazu	0
Rodzaj gazu	Nie dotyczy
Natężenie	32,2
Napięcie	230
Częstotliwość	50/60
Długość przewodu zasilającego	150
Rodzaj wtyczki	Brak
Rodzaj podłączenia gazu	Nie dotyczy
Szerokość urządzenia	650
Wysokość urządzenia	54
Głębokość urządzenia	510
Minimalna wysokość niszy	30
Minimalna szerokość niszy	560
Głębokość niszy	480
Waga netto	12.4
Programy automatyczne	Tak

DANE TECHNICZNE

Wskaźnik włączenia urządzenia	Tak
Sygnalizator działania płyty	6
Typ regulacji	Stopniowa regulacja temperatury
Rodzaj pokrywy	Brak
Wskaźnik ciepła resztkowego	Oddzielny dla każdego pola grzewczego
Wyłącznik główny	Tak
Zabezpieczenie	-
Timer	Tak

EFEKTYWNOŚĆ

Rodzaj zasilania	Elektryczne
------------------	-------------