

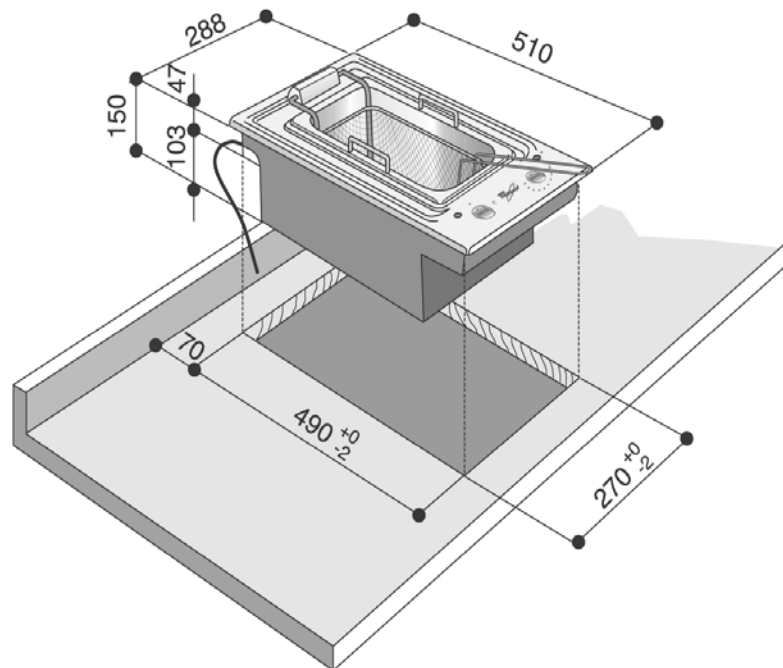
1. Kosár csepegtetőkampóval és lehajtható fogantyúval
2. Olajtartály
3. Felbillenthető elektromos fűtőelem – 1600 W
4. Fedél
5. Be-/kikapcsológomb
6. Az olajtermosztát gombja
7. Működésjelző lámpa
8. Olajhőfokjelző lámpa

ELEKTROMOS CSATLAKOZTATÁS

Hálózati feszültség	Vezetékek: szám és méret
220-240 ~ +	H05 RR-F 3 x 1,5 mm ²

Győződjön meg arról, hogy a besorolási címkén jelzett feszültség megegyezik-e a hálózati feszültséggel. A tűzhelylap alján elhelyezett besorolási címkén található műszaki adatok a jobb oldalon is megtalálhatóak.

AZ OLAJSÜTŐ ÉS A MUNKAFELÜLET MÉRETEI (mm)



PLARD 220-240 V ~ 50/60 Hz 1,6 kW

FONTOS BIZTONSÁGI FIGYELMEZTETÉSEK

- A készüléket ne tegye ki légköri anyagok hatásának.
- Ügyeljen arra, hogy gyermekek ne játszanak a készülékkel.
- Ügyeljen arra, hogy az olajsütő közelében lévő más elektromos készülékek vezetékai ne érjenek hozzá a sütő forró részeihez.
- Ne tegyen műanyagot, alumíniumfóliát, ruhaneműt, papírt vagy más gyúlékony anyagot az olajra, amíg az forró.
- Soha ne tegyen nedves élelmiszert az olajsütőbe.
- Használat után ügyeljen arra, hogy az olajtartályon vagy a fedélen ne legyen maradék víz.
- A fagyasztott élelmiszereken gyakran jégbevonat található, amelyet sütés előtt el kell távolítani. A kosarat lassan engedje az olajtartályba, nehogy kifusson az olaj.
- Használat közben soha ne kerüljön víz az olajsütő közelébe – az olaj/víz kifröccsenhet.
- Tűz esetén azonnal oltsa el a lángokat az olajsütő fedelével és egy száraz törleruhával (ne használjon nedves ruhát).
- A készüléket le kell választani az elektromos hálózatról bármilyen üzembe helyezési munka végzése előtt.
- A készülék üzembe helyezését és karbantartását szakembernek kell végeznie a gyártó utasításaival és a helyi biztonsági előírásokkal összhangban. Ne javítsa meg, illetve ne cserélje ki a készülék semmilyen alkatrészét, hacsak az a művelet nem szerepel kifejezetten a felhasználói kézikönyvben.
- A készülék földelése kötelező.
- Az érvényes biztonsági előírások betartása érdekében a beszereléshez fel kell használni egy összpólusú, legalább 3 mm-es érintkezőtávolságú megszakítókapcsolót.
- A készülék kizárólag háztartási ételkészítő berendezésként történő használatra készült. Minden más típusú felhasználása tilos (pl. helyiségek fűtése). A gyártó a helytelen vagy szabálytalan használatból származó károkért nem vállal felelősséget.
- Használat közben a készülék és a hozzáférhető alkatrészek felforrósodhatnak. Ügyeljen arra, hogy ne érjen hozzá a fűtőelemekhez. A készülék közelében ne tartózkodjanak 8 év alatti gyermekek folyamatos felügyelet nélkül.
- A készüléket 8 éves vagy annál idősebb gyermekek használhatják. A csökkent fizikai, érzékelési vagy mentális képességekkel rendelkező személyek, illetve azok, akik nem rendelkeznek a termékkel kapcsolatos tapasztalattal és tudással, csak abban az esetben használhatják a készüléket, ha felügyelet alatt állnak, vagy előzetesen utasításokkal látták el őket a készülék biztonságos használatát illetően, valamint tisztában vannak az esetleges veszélyekkel.

- Gyermekek nem játszhatnak a készülékkel. A készülék tisztítását és karbantartását gyermekek ne végezzék felügyelet nélkül.
- Használat közben a készülék hozzáférhető részei rendkívül felforrósodhatnak. A kisgyermeket távol kell tartani a készüléktől, és felügyelettel kell gondoskodni arról, hogy ne játszanak a készülékkel.
- Használat közben és használat után ügyeljen arra, hogy ne érjen hozzá a sütő belsejében lévő fűtőelemekhez.
- A túlhevült olaj és zsír könnyen meggyulladhat. Mindig legyen éber, amikor zsírban vagy olajban gazdag ételt süt.
- Kialakításából adódóan a készülék bekapcsolása nem lehetséges külső időzítő szerkezet vagy külön távirányító útján.
- Ne használjon gőznyomással működő tisztítóeszközöket.
- A tűzhelylapon felügyelet nélkül zsírral vagy olajjal történő ételkészítés veszélyes lehet, és tüzet okozhat. SOHA ne próbálja meg az így keletkező tüzet vízzel eloltani, hanem kapcsolja ki a készüléket, és takarja le a lángokat egy fedővel vagy egy tűzálló takaróval.
- Tűzveszély! Ne tároljon semmit a főzőfelületeken.

AZ OLAJSÜTŐ HASZNÁLATA
ELSŐ ALKALOMMAL

- Vegye le az egyes alkatrészeket védő tapadófoliát.
- Gondosan távolítsa el minden maradék ragasztót. Ehhez ne használjon súrolószereket, nehogy megkarcolja a felületet.
- Vegye ki a kosarat, állítsa fel a fűtőelemet, és vegye ki az olajtartályt.
- A tartályt és a kosarat gondosan mossa el és szárítsa meg (előnyösebb, ha ezt mosogatógépben teszi).
- Helyezze vissza a kosarat, a tartályt és a fűtőelemet.
- Töltsön a tartályba 3 liter vizet.
- A szabályzó gombot kapcsolja be, a termosztátot pedig állítsa 150 °C-ra.
- Az olajsütőt hagyja bekapcsolva, amíg a víz felforr, majd mindkét gombot kapcsolja ki.
- Hagyja lehűlni az olajsütőt.
- Űrítse ki a tartályt, és gondosan szárítsa meg mind a tartályt, mind a fűtőelemet.
- Az olajsütő használatra kész.

FELTÖLTÉS OLAJJAL

- Vegye ki a kosarat.
- Töltsen fel a tartályt kb. 2 liter olajjal. Ha zsírt használ, előtte olvassza fel.
A szint a tartályon lévő maximum és minimum jelzések között legyen.
- A fűtőelemet teljesen engedje le.

Fontos! Soha ne kapcsolja be a fűtőelemet, ha a tartályban nincs olaj!

HIDEG TERÜLET

- Az olajsütőn egy nagyméretű hideg terület található a fűtőelem alatt, ahol a szilárd részek leülepedhetnek. Ezáltal az olaj tovább tart, és javul a sütés, aminek eredményeként egységes, égett foltok nélküli ételt kapunk.

BIZTONSÁGI TERMOSZTÁT

- A készüléken kézi visszaállítás biztonsági termosztát található, amely kikapcsolja a készüléket, ha a hőmérséklet valamilyen hiba folytán túl magasra emelkedik. Ha ez megtörténik, kérjük, forduljon a vevőszolgálathoz.

AZ OLajsütő HASZNÁLATA

- Ellenőrizze az olaj vagy zsír szintjét: a minimum és maximum jelzés között kell lennie.
- A fűtőelemet teljesen engedje le.
- Fordítsa el a gombot az „On” (Bekapcsolt) helyzetbe; ekkor a jelzőfény világít.
- Állítsa a termosztát gombját a kívánt hőmérsékletre; a hőmérsékletjelző fény kigyullad.
- Amikor a hőfokjelző lámpa kikapcsol, az olaj vagy zsír elérte a beállított hőfokot, a készülék készen áll a sütésre. Sütés közben a jelzőlámpa be- és kikapcsol.
- Az ételmiszert a kosárba helyezése előtt alaposan szárítsa meg, mivel a víz és a forró olaj érintkezése igen veszélyes fröccsenéseket eredményezhet.
- Helyezze az ételmiszert a kosárba, majd a kosarat lassan engedje bele az olajba.

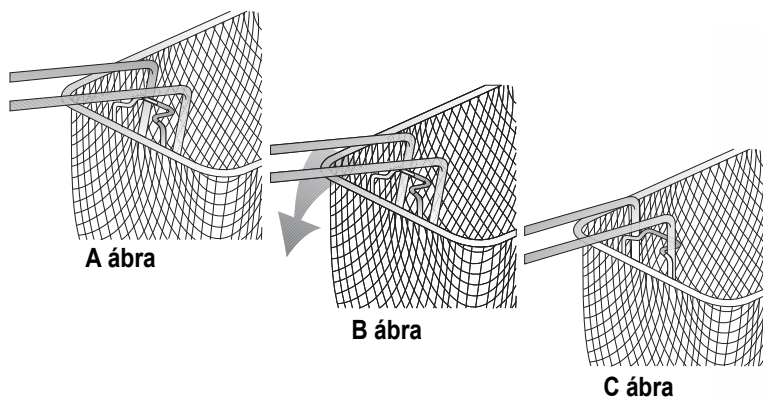
Figyelem! Ha az ételmiszer túl nedves, heves és veszélyes habzás keletkezik.

- Ha az étel megsült, a kosarat vegye ki, helyezze a támasztékra, és hagyja ott, amíg a felesleges olaj lecsepeg.
- Az esetlegesen túlfolyt olajat törölje le.

ÓVINTÉZKEDÉSEK SZILÁRD ZSÍR HASZNÁLATÁNÁL

Egyes sütőzsírok lehűlve megszilárdulnak. Ezeket a következőképpen olvassza fel:

- Fúrjon egy lyukat a zsírba a fűtőelemig.
- Az olajsütőt 160 °C-on kb. 1 percre kapcsolja be, majd a termosztát gombját állítsa 0-ra.
- Ismételje a műveletet, amíg a zsír teljesen fel nem olvad.



Figyelem! A zsír olvasztásánál feltétlenül ügyeljen arra, hogy a fűtőelem ne kerüljön vörösen izzó állapotba, mert így a zsír tüzet foghat.

Fontos!

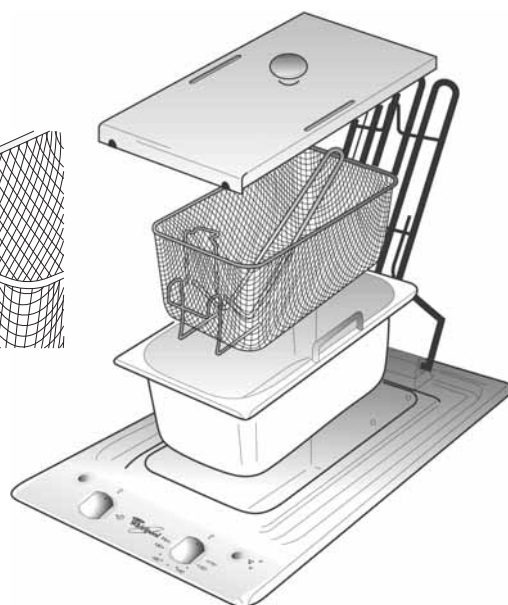
- Soha ne kapcsolja be az olajsütőt, amikor a fűtőelem felemelt helyzetben van. Ha ez véletlenül mégis megtörténik, soha ne tegye be a fűtőelemet az olajba vagy zsírba, mielőtt az kihűlt volna.

TIPPEK A HELYES SÜTÉSHEZ

- Minden egyes ételmiszernek megvan az ajánlott sütési hőfoka, amelyet be kell tartani, mivel ha a hőfok túl alacsony, a megsült étel olajos lesz, míg túl magas hőfoknál az étel külseje túlságosan ropogós, a közepe pedig nyers lesz.
- Sütéshez használjon jó minőségű speciális olajat. Ne használjon kevert magvakból készült olajat.
- A kosarat a benne lévő ételmiszerral csak akkor helyezze az olajba, ha az olaj elérte a megfelelő hőfokot (miután a hőfokjelző lámpa kialudt).
- Ne töltsen túl a kosarat, különben az olaj hőmérséklete hirtelen visszaesik, az étel egyenetlenül sül meg, és olajos lesz.
- Lehetőleg egyforma vastagságú ételmiszereket süssön. Ha az ételmiszer túl vastag, a közepe nem sül át megfelelően, ha kívülről megfelelőnek is tűnik.
- A nagyobb darabokat (csirke, egész hal stb.) a sütési idő felénél meg kell fordítani.
- Sütés előtt alaposan szárítsa meg az ételt (pl. burgonyát).
- A halat, húst, zöldségeket és a nagy víztartalmú ételmiszereket forgassa meg zsemlemorzsában vagy lisztben. A felesleges zsemlemorzsát vagy lisztet rázza le.
- Az olajsütőben lévő ételeket ne sózza.
- A sütés végétől az ételmiszert vegye ki a kosárból: a kiáramló zsíros gőzöktől az étel megpuhul.
- Sütés után az olajat vagy zsírt néhány alkalommal szűrje le, és gyakran cserélje.

A FEDÉL HASZNÁLATA

- Mielőtt az olajsütőre rátenné a fedelét, várja meg, hogy az olaj lehűljön.



- A fedél megfelelő elhelyezéséhez a kosár fogantyúját hajtsa befelé (A ábra).
- A fogantyút kifelé húzva állítsa vissza (B ábra), amíg beakad a helyére (C ábra).

Fontos!

Ha az olaj meggyullad, azonnal fojtsa el a lángot a sütő fedelével. Soha ne használjon vizet, mert az csak növeli a lángok méretét.

A SÜTŐOLAJ CSERÉJE

- Időnként ellenőrizze az olajsínt, és soha ne hagyja, hogy a minimum szint alá csökkenjen.
- Az olajat rendszeresen cserélje le.
- Ha sütés alatt az olaj füstöl, vagy kellemetlen szagot áraszt, teljesen le kell cserélni.

A TARTÁLY KIÜRÍTÉSE

- A tartályt akkor ürítse ki, amikor az olaj már lehűlt.
- A tartály kivételéhez állítsa fel a fűtőelemet, majd a fogantyú segítségével emelje ki a tartályt. A fűtőelem felállításakor ügyeljen az olajcseppekre, ezeket azonnal szárítsa le.
- Az olaj kiöntéséhez szilárdan fogja meg a tartályt, és az olajat az egyik sarkánál öntse ki.
- Ha megszilárduló zsírt használ, a fűtőelemet a megszilárdulás előtt állítsa fel.

A SÜTÉSI IDŐ TÁBLÁZATA

Az alábbi értékek csak tájékoztató jellegűek, az időtartamok és hőfokok az ételmiszer minőségétől függően valójában igen eltérőek lehetnek.

A SÜTÉSI IDŐ TÁBLÁZATA			
Elkészítendő ételmiszer	Mennyiség (gramm)	Hőmérs. (°C)	Elkészítési idő: (perc)
Friss ételmiszer			
Sült burgonyaszletek	800	180	6/8
Friss, panírozott ételmiszer			
Karfioldarabok	400/450	160	8/10
Padlizsászletek	250/350	170	6/8
Cukkiszletek	250/300	160	6/8
Húsgombóc (kb. 7)	400	160	6/8
Hússzeletek	220	160	7/9
Friss, lisztbe forgatott ételmiszer			
Tintahal (Loligo-faj)	500	160	10/12
Szardínia	500	160	10/12
Tintahal (szépia)	500	160	10/12
Fésűkagyló	400	160	7/9
Nyelvhal	200	160	5/7
Fagyasztott ételmiszer			
Burgonyakroket	400	180	5/6
Sült burgonyaszletek	600	180	8/10
Lisztbe forgatott karfioldarabok	600	180	8
Lisztbe forgatott padlizsán	300	180	7
Lisztbe forgatott cukkini	300	180	12
Lisztbe forgatott gomba	350	180	7
Halrudacsák	300	180	4/6
Panírozott hússzeletek	300	180	12

Megjegyzés: Ha kitapasztalja az elektromos olajsütő használatát, meg tudja majd állapítani az egyes ételek optimális sütési idejét.

ÁPOLÁS ÉS KARBANTARTÁS

- Tisztítás előtt kapcsolja ki a készüléket, és várja meg, amíg lehűl.
- A külső felületet forró szappanos vagy mosogatószeres vízzel megnedvesített ruhával tisztítsa meg úgy, hogy a tartályt ne piszkolja be. A tisztítási műveletek megkönnyítése érdekében vegye ki az olajtartályt.
- A rozsdamentes acél felületek speciális termékekkel

tisztíthatók.

- Ne használjon acél dörzspármákat, vagy súroló, maró hatású, illetve klóralapú termékeket.
- A készülék felületén ne hagyjon savas vagy lúgos anyagokat (ecet, só, citromlé stb.).
- Az olajtartályt és a kosarat elmoshatja mosogatóban, de előnyösebb, ha mosogatógéphez teszi.
- A fűtőelemet nagyon óvatosan, száraz vagy vízzel megnedvesített ruhával tisztítsa meg. Ne mozdítsa el a hőfokérzékelőt.
- Ügyeljen arra, hogy a készülékbe ne kerüljön víz.
- Ne használjon gőzfűvókás tisztítóeszközöket, mivel a nedvesség behatolhat a készülékbe, és veszélyessé teheti azt.

VIGYÁZAT!

Az olajsütő és a környező felületek használat közben nagyon felforrósodnak, ezenkívül a forrásban lévő olaj ki is fröccsenhet. Gyermekeket ne engedjen a készülék közelébe, és óvakodjon a kifröccsenő olajtól.

HIBAELEHÁRÍTÁSI ÚTMUTATÓ

Az olaj nem melegszik fel.

Ellenőrizze a következőket:

- A két jelzőfény kialszik. Ha nincs áramkimaradás, ez azt jelenti, hogy a biztonsági termosztát működik. Ebben az esetben hívja a vevőszolgálatot.
- Az „On” (Bekapcsolva) jelzőfény világít, és az olajhőmérséklet jelzőfénye nem világít.
- A termosztát gombja „0”-ra van állítva.

Az olaj kifut:

Ellenőrizze a következőket:

- Túl gyorsan eresztette le a kosarat az olajba.
- Az olajsínt magasabban van, mint a maximum jelzés.
- Túl sok ételmiszert tett a kosárba.

Kellemetlen szagok érezhetők:

- Az olaj vagy a sütőzsír régi, és ki kell cserélni.

VEVŐSZOLGÁLAT

Mielőtt a vevőszolgálathoz fordul:

- Ellenőrizze, hogy meg tudja-e oldani saját maga a problémát a „HIBAELEHÁRÍTÁSI ÚTMUTATÓ” javaslatainak segítségével.

Ha a fenti ellenőrzések után a hiba még mindig fennáll, lépjen kapcsolatba a legközelebbi vevőszolgálattal.

Kérjük, adja meg a következőket:

- a hiba rövid leírását;
- a termék pontos típusát és modellszámát;
- a szervizszámot (az adattáblán a SERVICE szó után álló számot). A szervizszám a garanciafüzetben is megtalálható;
- a teljes címét;
- telefonszámát és körzetszámát.

Ha bármilyen javítás válik szükségessé, kérjük, hívja fel a garancialevélen jelzett egyik **hivatalos márkaszervizt** (annak biztosítása érdekében, hogy eredeti alkatrészeket használjon, és a javításokat megfelelően végzi el).

Ha elmulasztja betartani ezeket az utasításokat, az kedvezőtlenül befolyásolhatja a termék biztonságát és minőségét.

SERVICE 0000 000 00000



ÜZEMBE HELYEZÉS

Javaslatok

Fontos! Mielőtt bármilyen üzembe helyezési vagy karbantartási műveletbe kezdene, válassza le az olajsütőt az áramforrásról.

- Az áramforráshoz való csatlakoztatás előtt minden elektromos csatlakozót össze kell dugni.
- A készüléket szakembernek kell üzembe helyezni a gyártó utasításaival és az érvényes helyi előírásokkal összhangban.
- Az olajsütő kicsomagolása után ellenőrizze, hogy a szállítás során nem sérült-e meg a készülék. **Ha kétségei vannak, hívja a legközelebbi kereskedőt vagy a hivatalos vevőszolgálatot.**

A beépített szekrény előkészítése

- A készülék beillesztése előtt hajtsa végre az összes szükséges kivágást a munkafelületen. Gondosan távolítsa el az összes forgácsot vagy maradványt, amelyek veszélyeztethetik a készülék hatékony működését.
- A tűzhelylapot minimum 30 mm, maximum 50 mm vastag munkafelületbe kell beilleszteni.
- Helyezzen be az olajsütő aljától minimum 20 mm távolságra egy elválasztó lapot, hogy az ne legyen hozzáférhető a felhasználó számára.
- Ha az olajsütő egy oszlopos konyhabútorelem mellé kerül, hagyjon legalább 100 mm távolságot az olajsütő széle és az oszlopos elem oldala között.
- Készítsen a munkafelületen egy nyílást, figyelembe véve a megadott méreteket.
- Az érintkezési felület gondos tisztítása után illessze a mellékelt tömitést a tűzhelylapra (ha ez még nem történt meg).

Fontos! az olajsütő beszerelése előtt távolítsa el a műanyag védőfóliát.

Ügyeljen arra, hogy a munkafelületen az olajsütő számára készített nyílás mérete a méretrajznak megfelelő legyen, a tűréshatárokon belül.

Soha ne erőltesse be az olajsütőt a munkafelületbe.

- A beszereléshez** használja a megfelelő mellékelt kengyeleket és csavarokat.

- Igazítsa a tűzhelylapot a munkafelületen lévő nyíláshoz, figyelembe véve az első lapon jelzett méreteket.

MEGJEGYZÉS: A hálózati tápkábel legyen elég hosszú ahhoz, hogy felfelé ki lehessen húzni.

- A tűzhelylap rögzítéséhez használja a tartozék kengyeleket **(A)**.
- Helyezze a rögzítőkengyeleket a nyilakkal jelzett furatokhoz, és a munkafelület vastagságának megfelelő csavarokkal rögzítse azokat (lásd 1. ábra).

Elektromos csatlakoztatás

- A készülék földelése kötelező.
- Az elektromos csatlakoztatást szakembernek kell végeznie a gyártó utasításaival és az érvényes helyi előírásokkal összhangban.
- A beüzemelő felelős a készülék megfelelő elektromos csatlakoztatásáért és a vonatkozó biztonsági normák betartásáért.
- A megfelelő biztonsági irányelvek betartása érdekében a beszerelés során fel kell használni egy egypólusú, legalább 3 mm-es érintkezőtávolságú kapcsolót.

- Ne használjon többdugaszos elosztót, illetve hosszabbítót.
- A készülék üzembe helyezését követően az elektromos alkatrészeknek hozzáférhetetlennek kell lenniük.

Csatlakoztatás az elektromos hálózathoz

Megjegyzés: a sárga/zöld földvezetéket **(B)**

a csavarhoz kell csatlakoztatni. Ha a hálózati tápkábel még nincs csatlakoztatva:

- Távolítsa el a huzalok köpenyét kb. 70 mm hosszán a hálózati tápkábelről.
- Távolítsa el a huzalok köpenyét kb. 10 mm hosszán.
- Nyissa fel a kapcsolódobozt **(C)** úgy, hogy egy megfelelő szerszámmal benyomja az oldalsó füleket.
- Illessze a hálózati tápkábelt **(D)** a kábelszorítóba **(E)**, és csatlakoztassa a huzalokat a kapcsolótáblához.
- Zárja le a kapcsolótábla fedelét.
- Az elektromos csatlakoztatás után felülről helyezze be a tűzhelylapot, és rögzítse a tartókengyeleken az 1. ábrán látható módon.

Megfelelőségi nyilatkozat **C E**

- A tűzhelylap kialakítása, gyártása és értékesítése megfelel az alábbiaknak:
 - A kifestésűtségről szóló 2006/95/EK sz. irányelv biztonsági előírásainak (amely felváltja a 73/23/EGK sz. irányelvet és annak módosításait);
 - A 2004/108/EGK sz. EMC irányelv védelmi előírásainak.
 - A főzőfelület élelmiszerekkel érintkezhet, és megfelel az 1935/2004 sz. EGK (CE) rendeletnek.


KÖRNYEZETVÉDELMI TANÁCSOK

A csomagolóanyagok hulladékba helyezése

- A csomagolóanyag teljesen újrahasznosítható, és el van látva az újrahasznosítás jelével ♻.
- A csomagolóanyagokkal ne szennyezze a környezetet, hanem a helyi hatóságok utasításai szerint járjon el.

Régi háztartási készülékek kiselejtezése

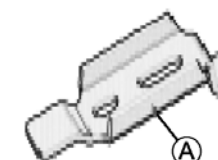
- Ez a készülék az elektromos és elektronikus berendezések hulladékairól szóló, 2002/96/EK sz. (WEEE) irányelv szerinti jelölést hordozza. A hulladékká vált termék szabályszerű elhelyezésével Ön segít elkerülni a környezettel és az emberi egészséggel kapcsolatos azonnali negatív következményeket.

A terméken vagy a kísérő dokumentumokon látható  jelzés arra utal, hogy ezt a készüléket nem szabad háztartási hulladékként kezelni, hanem az elektromos és elektronikus berendezések újrahasznosításával foglalkozó hivatalos gyűjtőhelyek valamelyikén kell leadni. A kiselejtezésekor tartsa be a hulladékártalmatlanítást szabályozó helyi normákat.

- A készülék kezelésével, visszanyerésével vagy újrahasznosításával kapcsolatban a helyileg illetékes hivatal, a háztartási hulladékgyűjtő szolgálat, vagy a készüléket értékesítő üzlet tud bővebb tájékoztatást adni.

FELSZERELÉS

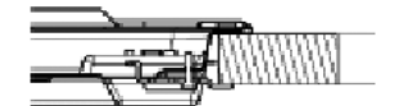
A kerületi felület megtisztítása után illessze a mellékelt tömitést a tűzhelylapra az ábrán látható módon.



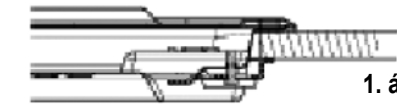
Fent 50 mm



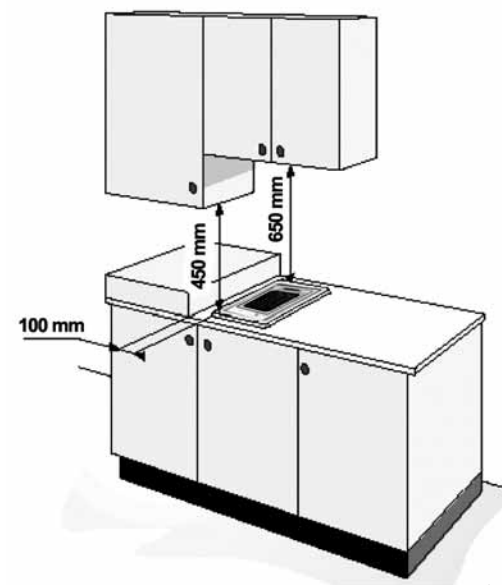
Fent 40 mm



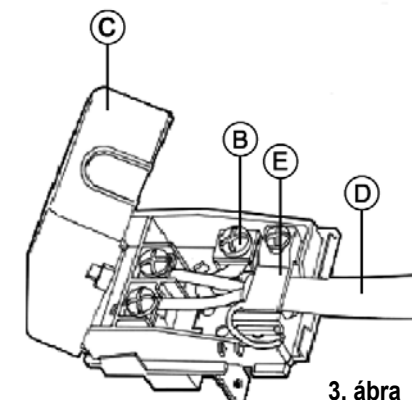
Fent 30 mm



1. ábra



2. ábra



3. ábra