

SK Návod na používanie a údržbu


Whirlpool

DÔLEŽITÉ BEZPEČNOSTNÉ POKYNY

Tieto pokyny nájdete aj na webovej stránke: docs.whirlpool.eu

VAŠA BEZPEČNOSŤ AJ BEZPEČNOSŤ INÝCH OSÔB JE VEĽMI DÔLEŽITÁ.

V tomto návode a na samotnom spotrebiči sú uvedené dôležité bezpečnostné upozornenia, ktoré si musíte prečítať a vždy dodržiavať.


 Toto je symbol nebezpečenstva upozorňujúci používateľov na možné riziká, ktoré im a iným osobám hrozia.

Pred všetkými bezpečnostnými upozorneniami sú uvedené symboly a nasledujúce výrazy:

 **NEBEZPEČENSTVO:** označuje nebezpečnú situáciu, ktorá spôsobí vážne poranenia, ak sa jej nepredíde.

 **UPOZORNENIE:** označuje nebezpečnú situáciu, ktorá môže spôsobiť vážne poranenia, ak sa jej nepredíde.

Všetky bezpečnostné upozornenia špecifikujú možné nebezpečenstvo/varovanie, ktorého sa týkajú, a uvádzajú, ako znížiť riziko poranení, škody a úrazov elektrickým prúdom v dôsledku nesprávneho používania spotrebiča. Dodržujte nasledujúce pokyny:

- Inštaláciu alebo údržbu smie vykonávať iba špecializovaný technik, v súlade s pokynmi výrobcu a miestnymi bezpečnostnými predpismi. Nikdy neopravujte ani nevymieňajte žiadnu časť spotrebiča, ak to nie je výslovne uvedené v návode na používanie.
- Pred vykonávaním inštalčných prác musíte spotrebič odpojiť od elektrického napájania.
- Uzemnenie spotrebiča je povinné. (Nie je potrebné pre digestory triedy II označené symbolom  na štítku údajov).
- Prívodný elektrický kábel musí byť dostatočne dlhý, aby bolo možné pripojiť spotrebič do elektrickej zásuvky.
- Pri vyťahovaní zástrčky zo zásuvky elektrickej siete neťahajte za elektrický kábel.
- Po inštalácii nesmú byť elektrické časti pre používateľa prístupné.
- Nedotýkajte sa varného panelu vlhkými časťami tela a nepoužívajte rúru, ak ste naboso.
- Tento spotrebič nesmú používať deti staršie ako 8 rokov a osoby so zníženými fyzickými, zmyslovými a duševnými schopnosťami alebo s nedostatočnými skúsenosťami a vedomosťami bez dozoru, alebo ak neboli poučené o bezpečnom používaní spotrebiča a ak si neuvedomujú nebezpečenstvá s tým spojené. Deti sa so spotrebičom nesmú hrať. Deti bez dozoru dospelých nesmú vykonávať čistenie a údržbu spotrebiča.
- Pri výmene žiarovky používajte iba žiarovku uvedenú v tomto návode v časti Údržba/Výmena žiaroviek.
- Spotrebič nikdy neopravujte ani nevymieňajte žiadnu jeho časť, ak to nie je špecificky uvedené v návode na obsluhu. Pokazené časti musíte nahradiť originálnymi. Všetku ostatnú údržbu musí vykonávať špecializovaný technik.
- Dávajte pozor, aby sa deti nehrali so spotrebičom.

- Pri vrátaní do steny alebo do stropu dávajte pozor, aby ste nepoškodili elektrické prípojky a/alebo potrubia.
- Vetracie otvory musia vždy ústiť von.
- Odvádzaný vzduch nesmie byť vypúšťaný cez vetrací komín, ktorý sa používa na odstraňovanie dymu zo spotrebičov spaľujúcich plyn alebo iné palivá, ale musí mať samostatný vývod. Musia byť dodržané všetky miestne predpisy týkajúce sa odvádzania plynov.
- Ak sa digester používa spolu s inými spotrebičmi pracujúcimi s plynom alebo inými palivami, nesmie byť v miestnosti prekročený podtlak 4 Pa (4×10^{-5} bar). Z tohto dôvodu dbajte, aby bola miestnosť primerane vetraná.
- Výrobca odmieta akúkoľvek zodpovednosť za nevhodné použitie alebo za nesprávne nastavenie ovládacích prvkov.
- Pre správnu činnosť a dobrý výkon spotrebiča je nevyhnutné pravidelné čistenie a údržba. Pravidelne odstraňujte všetky povlaky zo špinavých povrchov, aby ste zabránili nahromadeniu mastnoty.
- Pravidelne čistite alebo vymieňajte filtre.
- Pod spotrebičom jedlo nikdy neupravujte otvoreným ohňom (neflambujte). Používanie otvoreného ohňa môže spôsobiť požiar.
- Pri vysmázaní nenechávajte panvice bez dozoru, olej by mohol vzbĺknúť.
- Nedodržanie pokynov na čistenie digestora a vymieňanie filtrov môže viesť k vzniku požiaru.
- Kryt odsávača výparov sa nikdy nesmie otvárať bez nainštalovaných filtrov mastnoty a musí byť pod stálym dozorom.
- Plynové spotrebiče možno používať pod krytom digestora, iba ak sú na nich položené hrnce.
- Ak používate viac ako tri varné miesta, digester by mal byť zapnutý na úrovni výkonu 2 alebo vyššej. Zabráni to nadmernému nahromadeniu tepla v spotrebiči.
- Nedotýkajte sa žiaroviek, kým nie sú studené.
- Nepoužívajte digester, ani ho nenechávajte bez riadne nainštalovaného osvetlenia – nebezpečenstvo úrazu elektrickým prúdom.
- Pri inštalácii a údržbe používajte pracovné rukavice.
- Výrobok nie je vhodný na používanie vonku.
- Pri používaní varného panelu môžu byť prístupné časti digestora horúce.
- Pri výmene žiarovky používajte iba žiarovku uvedenú v tomto návode v časti Údržba/Výmena žiaroviek

ODLOŽTE SI TÚTO BROŽÚRKU NA BUDÚCE POUŽITIE

Vyhlasenie o zhode

- Tento spotrebič bol navrhnutý, vyrobený a predáva sa v súlade s:
 - bezpečnostnými požiadavkami Smernice o elektrických zariadeniach určených na používanie v rámci určitých limitov napätia 2014/35/EÚ;
 - požiadavkami na ekodizajn nariadení Komisie (EÚ) č. 66/2014, č. 327/2011, č. 244/2009, č. 245/2009, č. 1194/2012, č. 2015/1428;
 - požiadavkami na ochranu Smernice 2014/30/EÚ (EMC).

Elektrická bezpečnosť spotrebiča je zaručená iba v prípade jeho zapojenia k sieti s účinným uzemnením.

Rady na úsporu energie

- Na začiatku varenia zapnite digester na minimálnu rýchlosť a nechajte ho bežať niekoľko minút po skončení varenia.
- Rýchlosť zvýšte iba v prípade veľkého množstva dymu alebo výparov a intenzívne rýchlosti používajte iba v extrémnych situáciách.
- Uhlíkové filtre vymieňajte podľa potreby, aby sa zachovala dostatočná účinnosť pri znižovaní pachov.
- Filtre mastnoty čistite podľa potreby, aby sa zachovala dostatočná účinnosť pri filtrovaní mastnoty.
- Na dosiahnutie optimálnej účinnosti a minimálnej hlučnosti použite maximálny priemer potrubného systému uvedený v tomto návode.

INŠTALÁCIA

Po vybalení spotrebič skontrolujte, či nebol poškodený pri preprave. V prípade problémov sa obráťte na predajcu alebo popredajný servis. Aby ste predišli akémukoľvek poškodeniu, spotrebič vyberte z polystyrénového obalu až pri inštalácii.

PRÍPRAVA NA INŠTALÁCIU

! **UPOZORNENIE:** Výrobok je ťažký; digestor by mali inštalovať minimálne dve osoby.

Minimálna vzdialenosť medzi podkladom varných nádob na vrchu sporáka a spodkom digestora nesmie byť menšia ako 50 cm pri elektrických sporákoch a 65 cm pri plynových alebo kombinovaných sporákoch. Pred inštaláciou si overte aj minimálnu vzdialenosť uvedenú v návode k sporáku.

Ak inštaláčne pokyny k sporáku uvádzajú väčšiu vzdialenosť medzi sporákom a digestorom, treba dodržať túto vzdialenosť.

ZAPOJENIE DO ELEKTRICKEJ SIETE

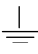
Skontrolujte, či napätie uvedené na typovom štítku spotrebiča zodpovedá napätiu v elektrickej sieti domácnosti.

Túto informáciu nájdete na vnútornej strane digestora pod filtrom mastnoty.

Výmenu elektrického napájacieho kábla (typ H05 VV-F 3 x 0,75 mm²) smie urobiť iba kvalifikovaný elektrikár. Obráťte sa na autorizované servisné stredisko.

Ak je digestor vybavený elektrickou zástrčkou, zapojte zástrčku do zásuvky, ktorá vyhovuje platným predpisom, nachádzajúcej sa na mieste prístupnom po inštalácii. Ak nie je vybavený zástrčkou (priame vedenie do siete) alebo ak sa zásuvka nenachádza na prístupnom mieste, nainštalujte štandardný dvojpólový vypínač, ktorý umožní úplné odpojenie od siete v prípade stavu prepätia kategórie II, podľa inštaláčnych pravidiel.

Pokiaľ nie je kábel opatrený zástrčkou, pripojte vodiče podľa informácií v nasledujúcej tabuľke:

Sieťové napätie a frekvencia	Pripojenie vodičov
220 – 240 V 50 – 60 Hz	 : žlt/zelený N : modrý L : hnedý

VŠEOBECNÉ ODPORÚČANIA

Pred používaním

Odstráňte všetky ochranné diely z lepenky, ochranné fólie a nálepky z príslušenstva. Po vybalení spotrebič skontrolujte, či nebol poškodený pri preprave.

Na inštaláciu používajte iba upevňovacie skrutky dodané so spotrebičom a ak nie sú priložené, kúpte správny typ skrutiek. Používajte správnu dĺžku skrutiek, ktorá je uvedená v návode na inštaláciu.

V prípade pochybností sa poraďte s asistenčnou službou autorizovaného servisu alebo podobnou kvalifikovanou osobou.

Digestor môže vyzeráť inak ako na ilustrácii v tejto brožúrke. Pokyny na používanie, údržbu a inštaláciu však zostávajú tie isté.


! Nevykonávajte elektrické alebo mechanické zmeny produktu, ani zmeny na odvádzacom potrubí.

Počas používania

Neukladajte na spotrebič nič ťažké, aby nedošlo k jeho poškodeniu. Spotrebič nevystavujte poveternostným vplyvom.


OCHRANA ŽIVOTNÉHO PROSTREDIA

Likvidácia obalu

Tento obalový materiál je 100 % recyklovateľný a je označený symbolom recyklácie . Rôzne časti obalu likvidujte zodpovedne, v plnom súlade s platnými predpismi o likvidácii odpadov.

Likvidácia spotrebiča

- Tento spotrebič je označený v súlade s Európskou smernicou o likvidácii elektrických a elektronických zariadení 2012/19/ES (OEEZ).
- Zabezpečením likvidácie výrobku správnym spôsobom pomôžete predísť potenciálnym negatívnym dopadom na životné prostredie a ľudské zdravie, ktoré by sa v inom prípade mohli vyskytnúť pri nevhodnom zaobchádzaní pri likvidácii tohto výrobku.

- Symbol  na spotrebiči alebo v sprievodných dokumentoch znamená, že s týmto výrobkom sa nesmie zaobchádzať ako s domovým odpadom, ale treba ho odovzdať v zbernom stredisku na recykláciu elektrických a elektronických zariadení.

Likvidácia domácich spotrebičov

- Tento spotrebič je vyrobený z recyklovateľných a znovu použiteľných materiálov. Zlikvidujte ho v súlade s miestnymi predpismi o likvidácii odpadov. Pred likvidáciou odrežte prírodný elektrický kábel.
- Podrobnejšie informácie o zaobchádzaní, obnove a recyklácii tohto spotrebiča dostanete na príslušnom miestnom úrade, v zberných surovinách alebo v obchode, kde ste spotrebič kúpili.

PRÍRUČKA NA RIEŠENIE PROBLÉMOV

Spotrebič nefunguje:

- Skontrolujte, či je elektrická sieť pod napätím a či je spotrebič pripojený k elektrickej sieti.
- Spotrebič vypnite a znovu zapnite, aby ste skontrolovali, či chyba pretrváva.

Úroveň odsávania digestora nie je dostatočná:

- Skontrolujte rýchlosť odsávania a upravte ju, ak je to potrebné;
- Skontrolujte, či sú filtre čisté;
- Skontrolujte, či vetracie otvory nie sú niečím zablokované.

Svetlo nefunguje:

- Skontrolujte žiarovku a podľa potreby ju vymeňte;
- Skontrolujte, či je žiarovka správne namontovaná.

POPREDAJNÝ SERVIS

Skôr, ako zavoláte servis:

1. Skontrolujte, či nedokážete problém vyriešiť sami podľa bodov popísaných v časti „Odstraňovanie problémov“.
2. Spotrebič vypnite a opäť zapnite, aby ste skontrolovali, či chyba pretrváva.

Ak po kontrolách uvedených vyššie porucha naďalej pretrváva, spojte sa s najbližším autorizovaným servisným strediskom.

Nahláste tieto údaje:

- stručný opis poruchy;
- presný typ a model spotrebiča;
- servisné číslo (číslo uvedené po slove „Service“ na typovom štítku), nachádzajúce sa na vnútornej strane spotrebiča; servisné číslo je uvedené aj v záručnom liste;
- vašu úplnú adresu;
- vaše telefónne číslo.

SERVICE 0000 000 00000



Ak je nevyhnutné digestor opraviť, obráťte sa na **autorizované servisné stredisko** (zaručí sa tým použitie originálnych náhradných dielov a správny postup pri oprave).

ČISTENIE

-  **UPOZORNENIE:** - Nikdy nepoužívajte zariadenie na čistenie parou.
- Odpojte rúru od elektrického napájania.

DÔLEŽITÉ: nepoužívajte korozívne ani abrazívne čistiace prostriedky. Ak sa niektorý z uvedených prostriedkov dostane do kontaktu so spotrebičom, okamžite ho poutierajte vlhkou utierkou.

- Povrch čistite vlhkou utierkou. Ak je veľmi špinavý, pridajte do vody niekoľko kvapiek čistiacieho prostriedku na riad. Poutierajte suchou utierkou.

DÔLEŽITÉ: Nepoužívajte drsné špongie ani kovové škrabky či drôtenky. Ich použitie by mohlo po čase poškodiť emailové povrchy.

- Na čistenie spotrebiča používajte špeciálne prostriedky a dodržiavajte pokyny výrobcu.

DÔLEŽITÉ: Filtre čistite aspoň raz za mesiac, aby ste odstránili zvyšky oleja a mastnoty.

ÚDRŽBA



UPOZORNENIE:

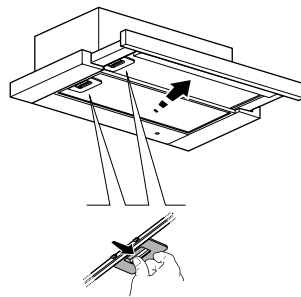
- Používajte ochranné rukavice.
- Odpojte spotrebič od elektrickej siete.

FILTRE MASTNOTY

Kovový filter mastnoty má neobmedzenú životnosť a mal by sa čistiť raz do mesiaca ručne alebo v umývačke riadu pri nízkej teplote a s krátkym programom. Ak filter čistíte v umývačke riadu, môže trochu vyblednúť, ale neovplyvní to jeho filtračnú schopnosť. Vytiahnite deflektor pary.

Filter vyťahnete potiahnutím za rukoväť.

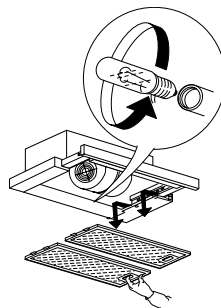
Filter umyte a nechajte vyschnúť a pri opätovnom vkladaní postupujte v obrátenom poradí.



VÝMENA HALOGÉNOVÝCH ŽIAROVIEK

DÔLEŽITÉ: skontrolujte, či je typ žiarovky vhodný pre váš konkrétny model spotrebiča. Nahradte žiarovku takou istou, ako je uvedené na štítku so špecifikáciami alebo priamo na digestore pri žiarovke.

1. Odpojte digestor od elektrického napájania.
2. Otvorte deflektor pary a vyberte kovové filtre mastnoty.
3. Vyberte vypálenú žiarovku a namontujte novú.



Svetlo	Výkon (W)	Zásuvka	Napätie (V)	Rozmer (mm)	ILCOS D Kód (v súlade s IEC 61231)
	28	E14	230	67 (dĺžka od svetelného streda)	HSGSB/C/UB-28-230-E14-67

4. Znovu nasadte kovové filtre mastnoty.

UHLÍKOVÝ FILTER (iba pri filtrovacích digestoroch)

Zachytáva a neutralizuje neželané kuchynské pachy.

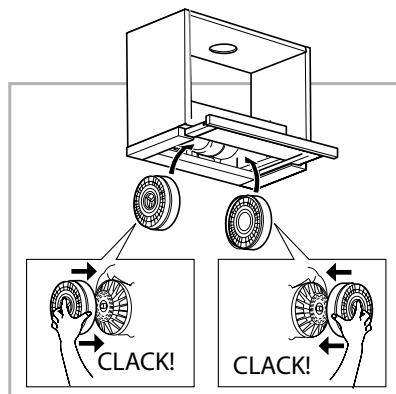
Uhlíkový filter vymieňajte každé 4 mesiace.

Nasadenie alebo výmena uhlíkového filtra

1. Vytiahnite deflektor pary.
2. Vyberte všetky filtre mastnoty (pozrite si časť „filtre mastnoty“).
3. Nasadte uhlíkový filter tak, aby pokrýval mriežku motora a uzamknite ho otočením doprava.

Poznámka: Pri vyberaní postupujte v obrátenom poradí.

Pri vložení filtrov mastnoty na miesto postupujte v opačnom poradí



DODANÉ MATERIÁLY

Vyberte všetky komponenty z obalov. Skontrolujte, či sú priložené všetky komponenty.

- Digestor zmontovaný s motorom, nainštalované žiarovky a filtre mastnoty.
- Návod na montáž a používanie
- 1 napájací kábel
- 1 inbusový kľúč
- 1 káblková svorka
- 2 konzoly na nastavenie vysúvania deflektora pary
- 3 skrutky 3,5x9,5
- 4 skrutky 4,2x35
- 1 spätná klapka na výpary

INŠTALÁCIA – POKYNY NA PREDBEŽNÚ MONTÁŽ

Digestor je určený na inštaláciu a používanie v odsávacej verzii alebo vo filtračnej verzii.

Odsávacia verzia

Výpary sú odsávané a odvádzané von cez odvádzacie potrubie (nie je priložené) pripevnené k spojke odvádzacieho potrubia digestora.

V závislosti od zakúpeného odvádzacieho potrubia zabezpečte vhodné pripevnenie k spojke odvádzacieho potrubia.

DÔLEŽITÉ: Ak je už nainštalovaný, vyberte uhlíkový filter/filtre.

Filtrovacia verzia

Vzduch sa filtruje cez uhlíkový filter/filtre a je recyklovaný do okolitého prostredia.

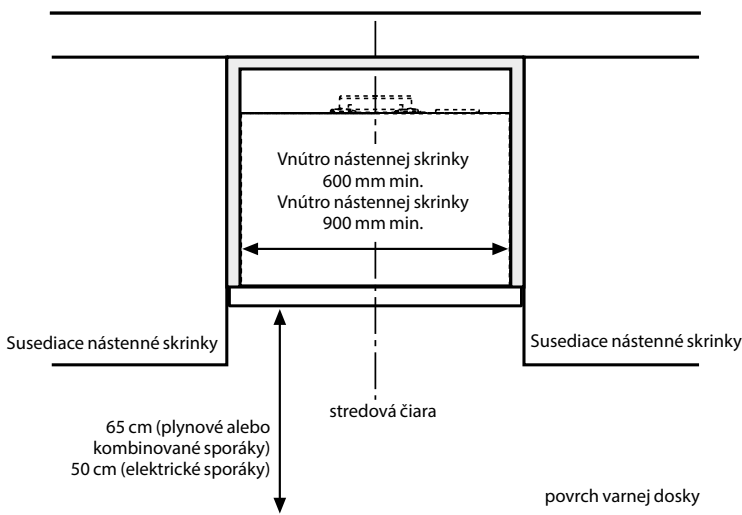
DÔLEŽITÉ: Skontrolujte, či je zabezpečená recirkulácia vzduchu.

Ak digestor nemá uhlíkový filter/filtre, objedajte ho/ich a pred používaním nasadte.

Digestor neinštalujte v blízkosti veľmi špinavých miest, okien, dverí a zdrojov tepla.

Digestor sa dodáva so všetkými materiálmi potrebnými na inštaláciu na väčšine stien/stropov. Kvalifikovaný technik však musí zabezpečiť, aby materiály boli vhodné podľa typu steny/stropu.

ROZMERY A POŽIADAVKY



Tento typ digestora je potrebné inštalovať dovnútra nástennej skrinky alebo podobnej podpery.

POKYNY NA INŠTALÁCIU – MONTÁŽ

Nižšie uvedené pokyny, ktoré sa majú vykonávať v poradí, ako sú očíslované, odkazujú na čísla (s rovnakými číslami krokov), ako sú uvedené na poslednej strane tohto návodu.

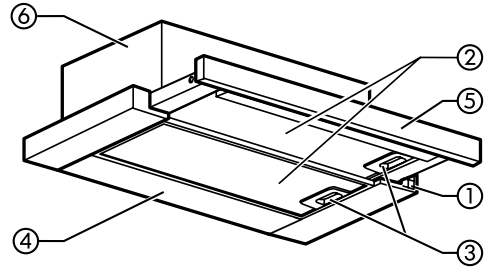
1. **Umiestnite poličku nástennej skrinky do výšky 14 cm od spodku.**
- 2-3-4. Položte vrtaciu šablónu na spodok skrinky, vyvrtajte 4 bočné otvory \varnothing 5 mm a pripravte ústredný otvor pre odvod vzduchu.
5. Nasadte spätnú klapku pre výpary do vývodu digestora na výpary.
6. Pretiahnite napájací kábel a zaistite káblou svorkou (pomocou skrutky 3,5x9,5).
7. **Pri hornom vývode:** prevrtajte vrch nástennej skrinky, pričom berte do úvahy umiestnenie otvoru pre vývod.
8. **Pri zadnom vývode:** prevrtajte zadnú stenu nástennej skrinky v želanej výške.
9. Pripevnite digestor k nástennej skrinke pomocou 4 skrutiek 4,2x35.
10. Otvorte deflektor pary a vyberte kovové filtre mastnoty.
11. Nastavte vysúvanie deflektora nainštalovaním dvoch priložených konzol; pripevnite ich 2 skrutkami 3,5x9,5.
- 12-13. Nasadte rúru na odvod výparov, pripojte ju k spojovaciemu prstencu (pri filtrovacej verzii postačí malá časť rúry, ktorá siaha po vrch nástennej skrinky)

Poznámka rúra nie je súčasťou balenia a musíte si ju kúpiť zvlášť.

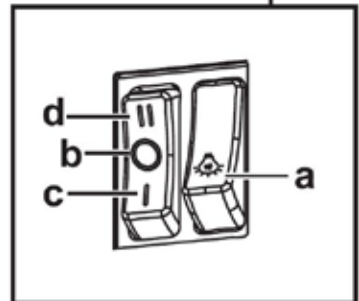
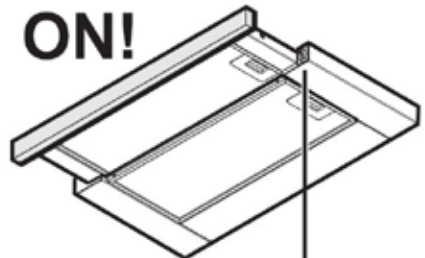
14. **Iba pri filtrovacej verzii:** Nasadte uhlíkový filter (pokyny nájdete v časti ÚDRŽBA – Uhlíkový filter).
15. Znovu nasadte kovové filtre mastnoty.

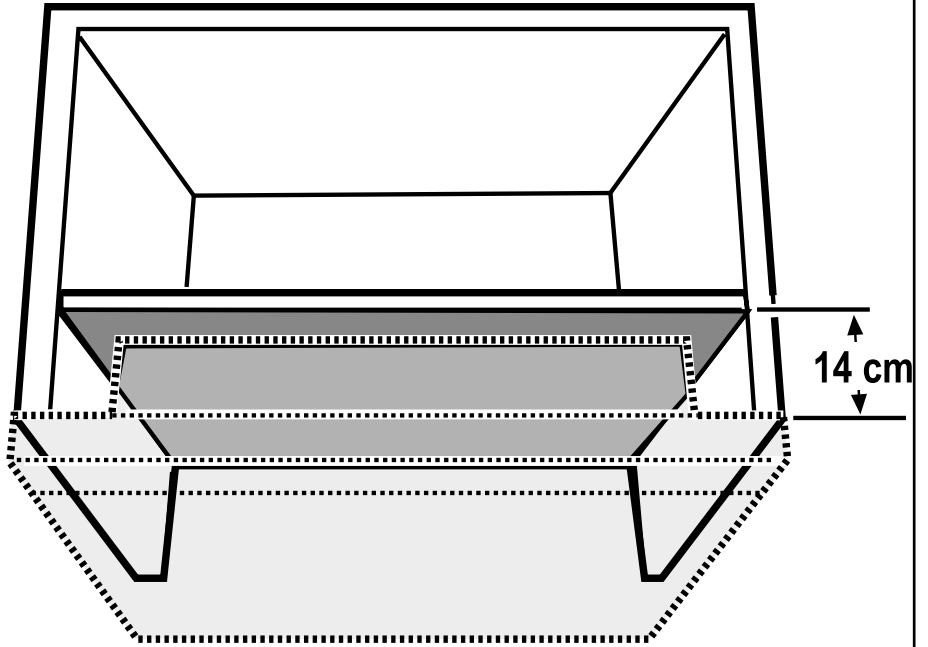
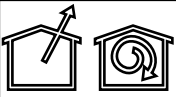
OPIS A POUŽÍVANIE DIGESTORA

1. Ovládací panel
2. Filter mastnoty
3. Páčky na uvoľnenie pružiny filtra mastnoty
4. Osvetlenie
5. Vytiahnite deflektor pary
6. Telo odsávacej jednotky

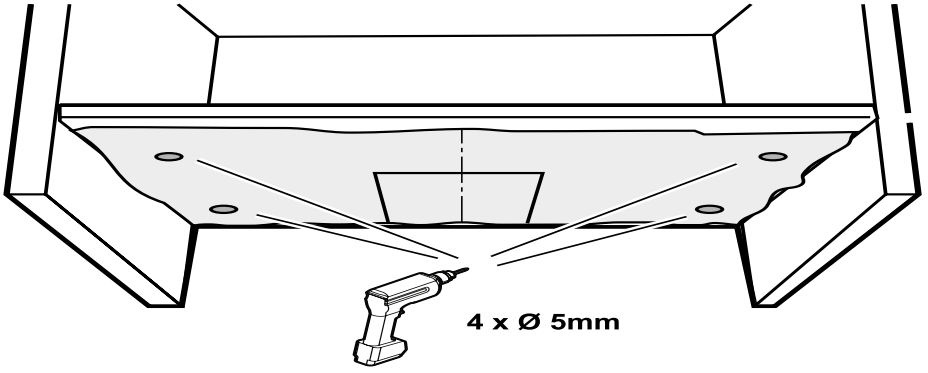


- a. **Spínač** osvetlenia
- b. **VYP.**
- c. Rýchly 1
- d. Rýchly 2

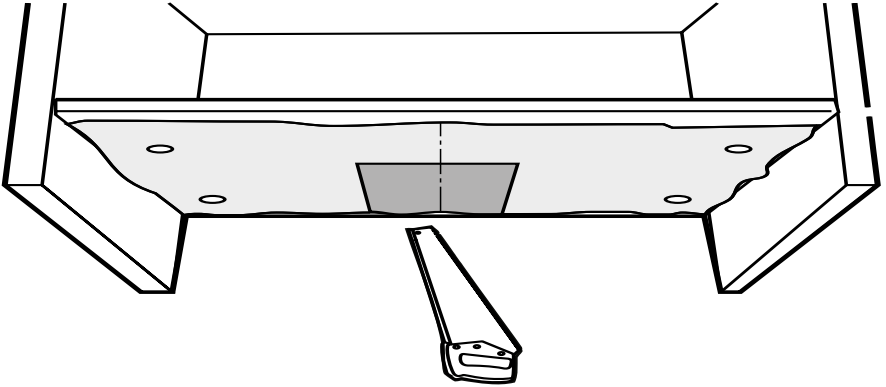




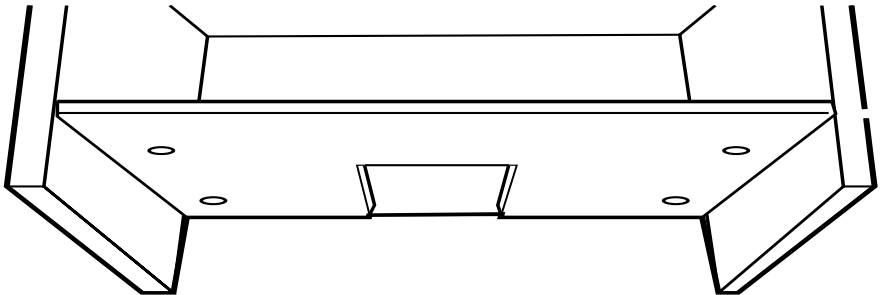
1



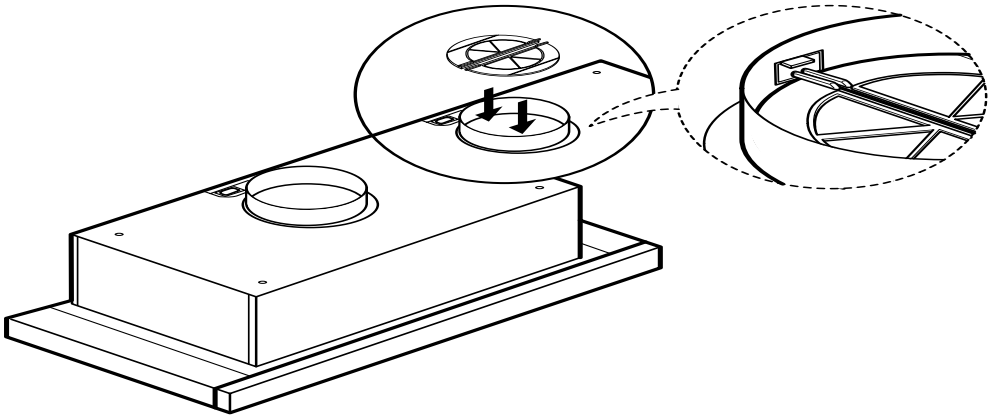
2



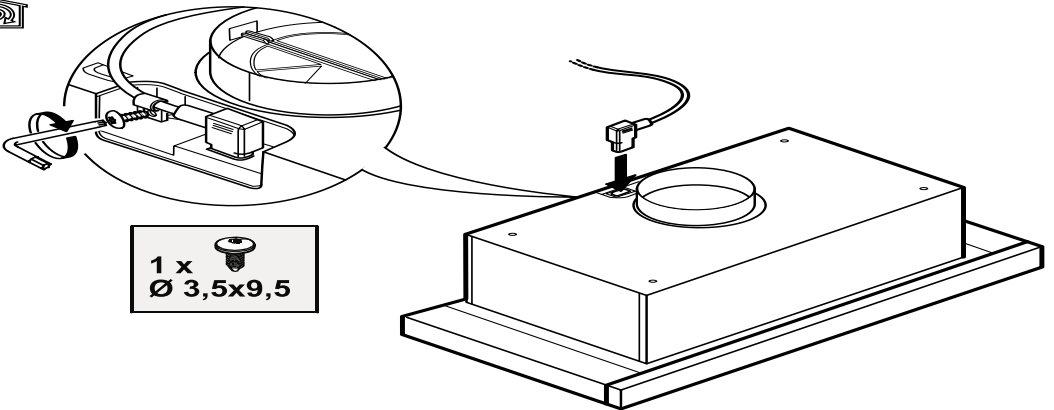
3



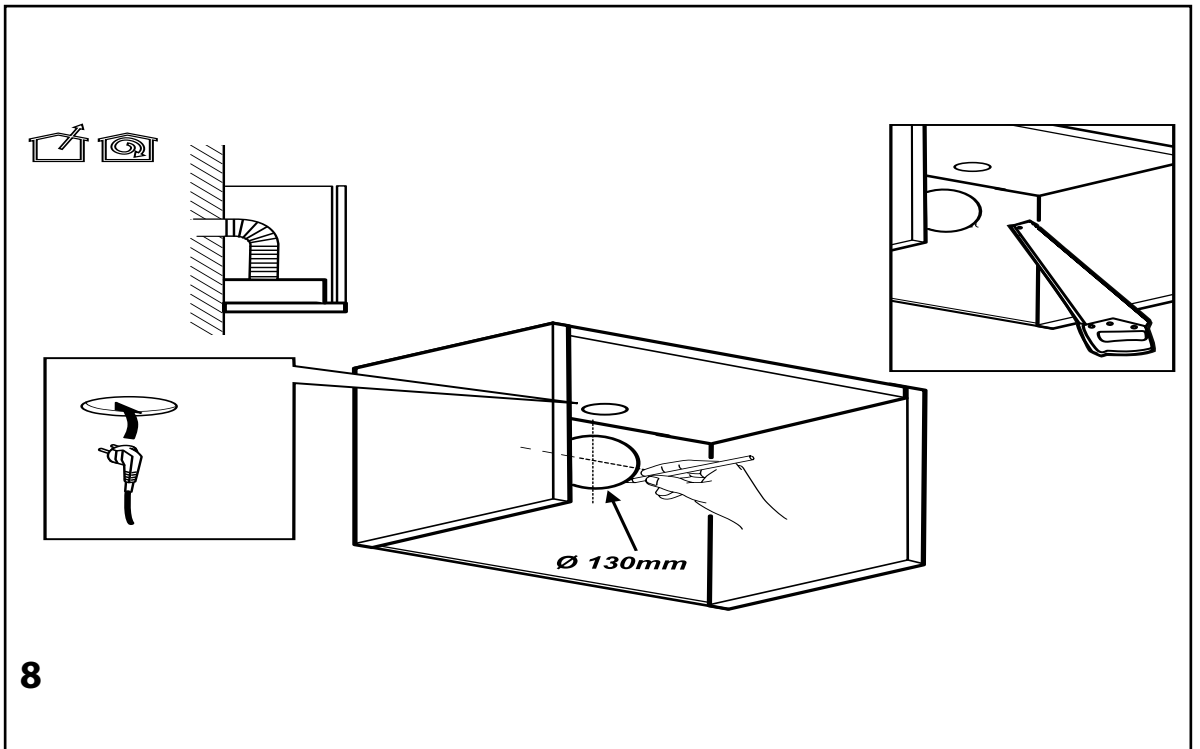
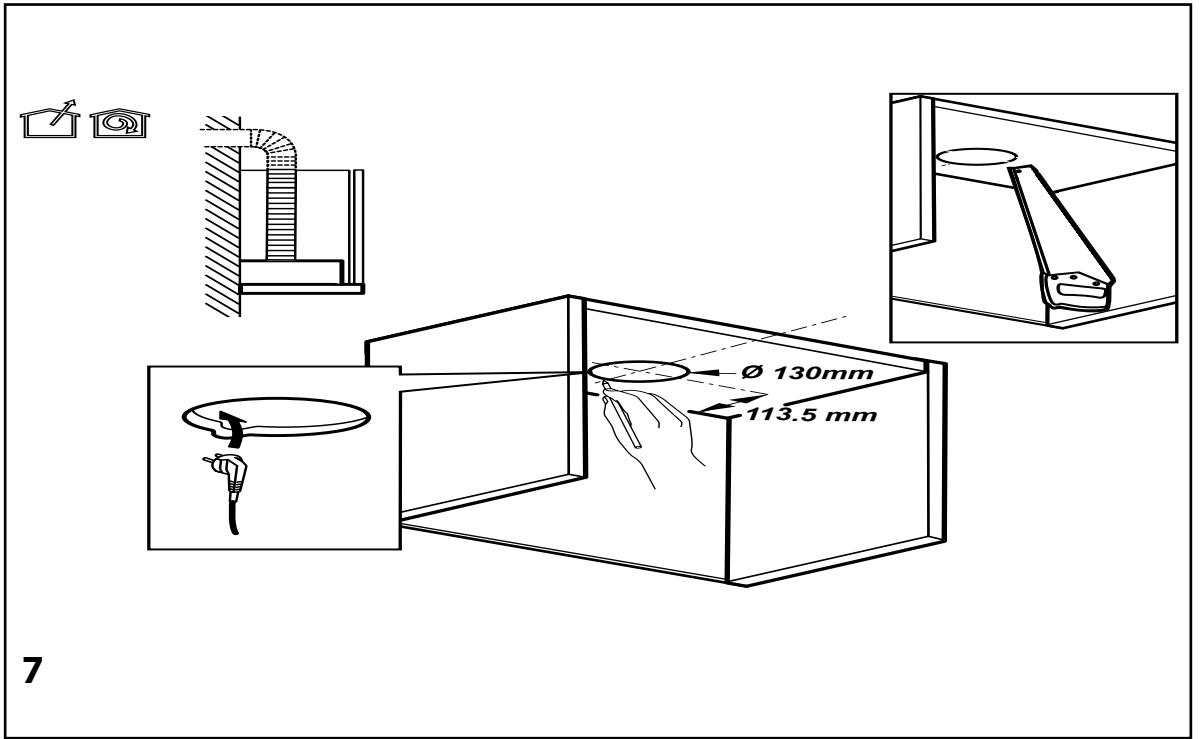
4

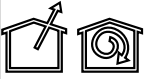


5

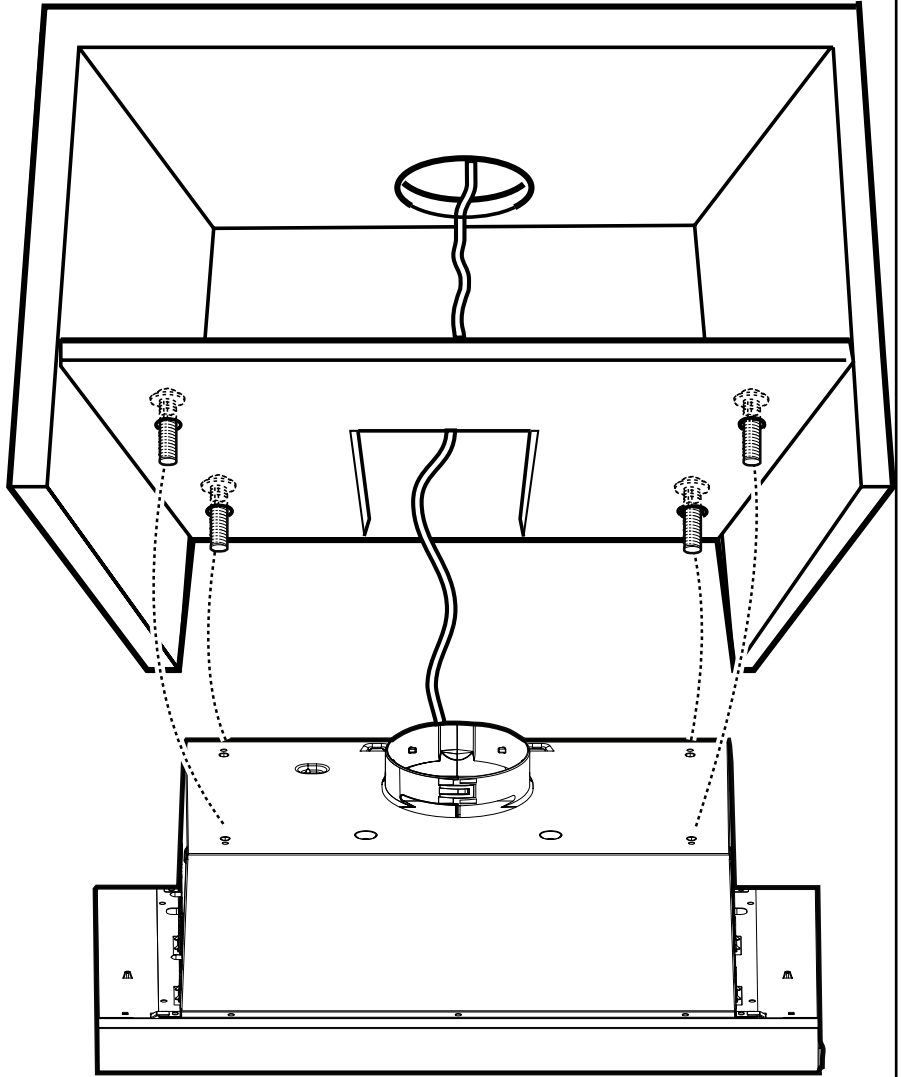


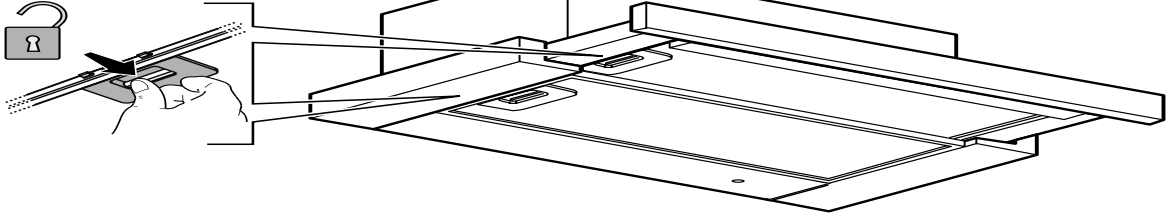
6





4x Ø 4,2x35

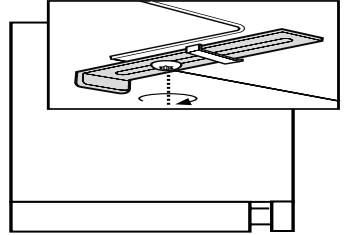
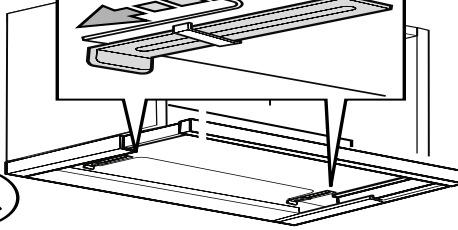
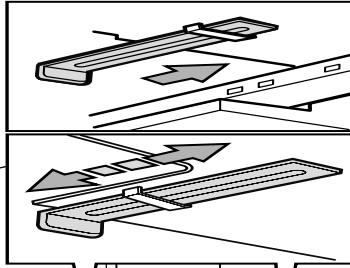
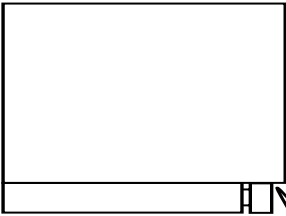




10

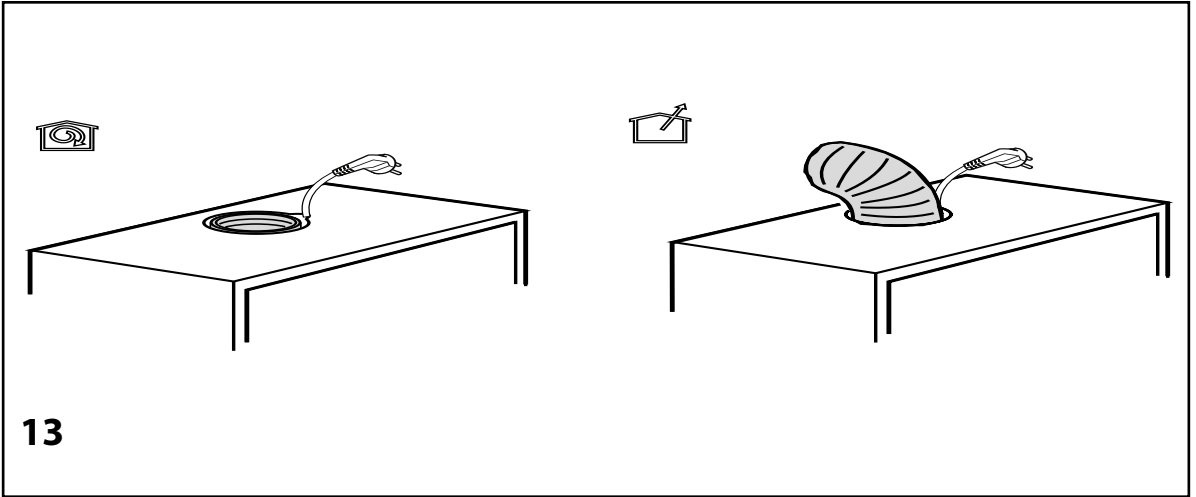
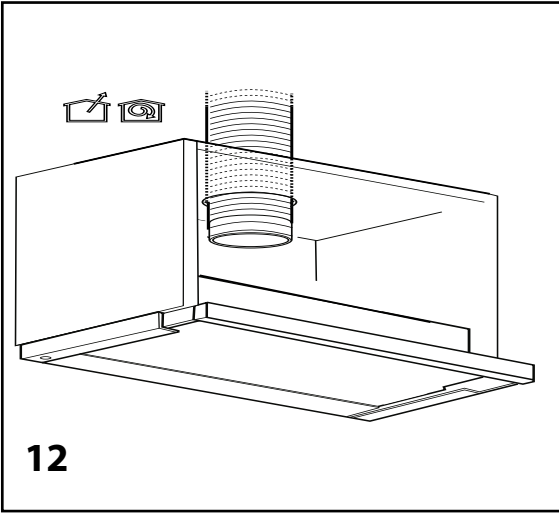


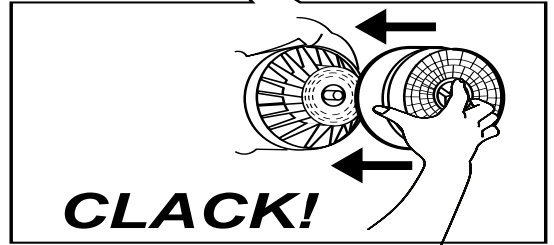
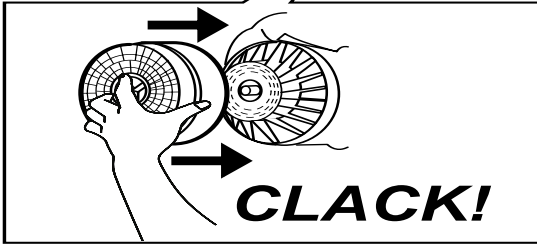
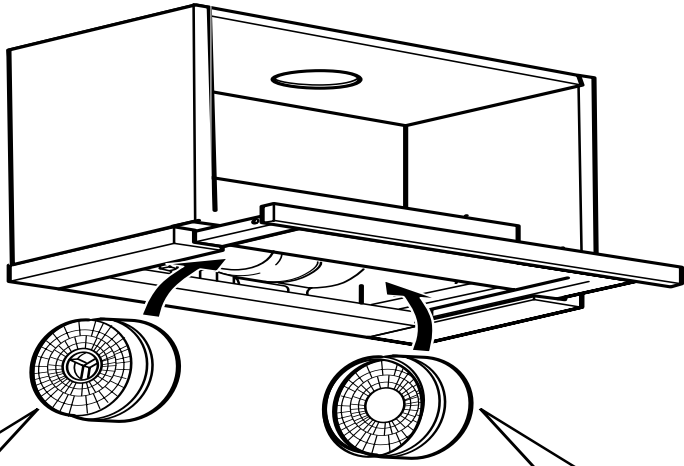
2 x
Ø 3,5x9,5



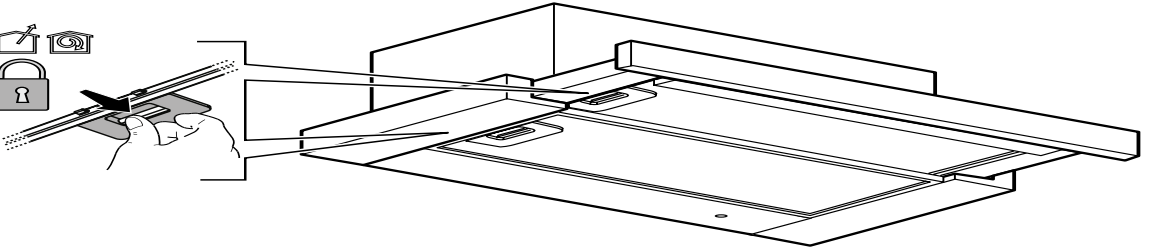
OK!

11





14



15



400011101683



Vytlačené v Taliansku
03/2017

