

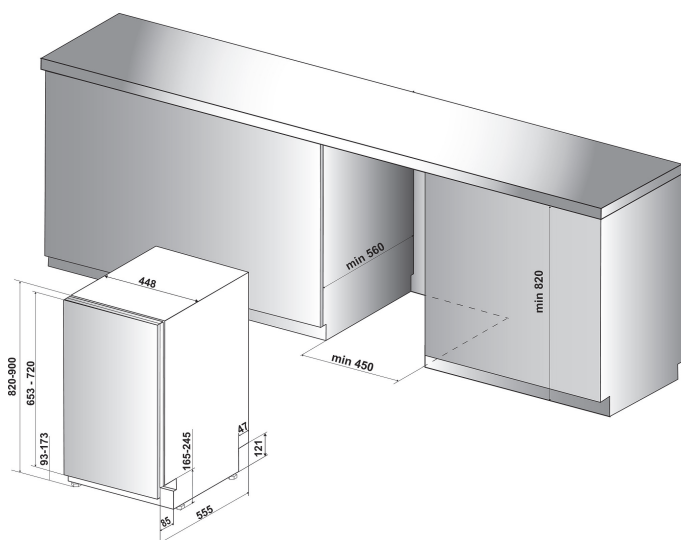
WSIP 4023 PFE

12NC: 859991552610

Штрих-код (EAN) код: 8003437233043

Whirlpool

SENSING THE DIFFERENCE



- Тип встановлення: вбудовання
- Клас енергоефективності A++
- 10 комплектів/комплектів
- Компактна модел шириною лише 45 см
- Технологія 6TH Sense
- Рівень шуму: 43 дБ(А)
- 9 л на цикл (2520 L per year)
- PowerCleanPro
- PowerCleanPro
- Третя корзина: Yes, fixed + handle plastic
- Самоочистний фільтер
- Відкладений старт 1-24 год.
- Програма Тихе миття (Silent)
- FlexiSpace
- Регульовна верхня корзина
- Мультизональне миття Multizone
- Використання таблетованого миючого засобу

Посудомийна машина Whirlpool інтегрована: чорний колір, вузька - WSIP 4023 PFE

Характеристики інтегрованої посудомийної машини Whirlpool: чорний колір. Клас енергоефективності A++ для зменшення енергоспоживання. Регульовні ніжки для ідеальної стійкості навіть на не дуже рівній підлозі. Інноваційна технологія забезпечить надзвичайно тихе і якісне миття. Висока якість миття для надзвичайно чистого посуду.



PowerClean Pro

Потужні струмені води забезпечують видалення навіть найстійкіших плям. Інтелектуальні сенсори визначають рівень бруду та адаптують тиск води відповідним чином.



Опція Вибір корзини

Економне використання води. Опція вибору однієї з корзин дозволить Вам вимити невелику кількість посуду, використовуючи лише одну з корзин. Більше не потрібно чекати, доки назбирається необхідна кількість посуду. Насолоджуйтеся чистотою та економією.



Таймер відкладеного старту

Створений саме для Вас. Таймер відкладеного старту дозволить Вам встановити оптимальний час початку програми.



10 комплектів

Ніяких обмежень. Ця модель посудомийної машини дозволить Вам розмістити 10 комплектів посуду.



Тиха робота

Тиха робота. Ваша посудомийна машина Whirlpool забезпечує якість миття та тиху роботу.



Технологія 6TH SENSE

Забудьте про попереднє миття. Технологія 6TH SENSE забезпечує якісне миття без попереднього миття вручну або замочування, заощаджуючи воду та електроенергію.



Клас енергоефективності A++

Високий клас енергоефективності. З класом енергоефективності A++ Ваша посудомийна машина подарує Вам ідеальні результати та заощадить електроенергію.



Різноманітні опції миття

Ідеальне управління простором. Додавайте, прибирайте та змінюйте простір та положення модульних корзин посудомийної машини на свій розсуд та відповідно до Ваших потреб.

WSIP 4023 PFE

12NC: 859991552610

Штрих-код (EAN) код: 8003437233043

Whirlpool

SENSING THE DIFFERENCE

ОСНОВНІ ХАРАКТЕРИСТИКИ

Тип конструкції	Вбудована
Тип встановлення	Вбудований
Тип управління	Електронне
Тип управління	-
Зйомна верхня кришка	Nincs adat
Декоративна панель на дверцятах	Nincs adat
Основний колір продукту	Чорний
Потужність електричного підключення (Вт)	1900
Струм (А)	10
Напруга (В)	220-240
Частота (Гц)	50
Довжина шнура живлення (см)	130
Тип вилок	Schuko
Довжина заливного шланга (см)	155
Довжина зливного шланга (см)	150
Регульовний плінтус	Ni
Висота зйомної робочої поверхні (мм)	0
Регульовні ніжки	Так, всі спереду
Висота продукту	820
Ширина продукту	448
Глибина продукту	555
Глибина з відкритими на 90 градусів дверцятами (мм)	-
Мінімальна висота ніші	820
Максимальна висота ніші	900
Мінімальна ширина ніші	450
Максимальна ширина ніші	600
Глибина ніші	560
Вага нетто (кг)	29.6
Вага брутто (кг)	31.6

ТЕХНІЧНІ ХАРАКТЕРИСТИКИ

Автоматичні програми	Так/Є
Максимальна температура води (°C)	60
Опція Відкладеного старту	Постійний
Максимальний час відкладення старту (год.)	24
Індикація ходу програми	-
Індикація часу до завершення циклу	Так/Є
Індикатор відсутності солі	Так/Є
Індикатор відсутності ополіскувача	Так/Є
Система захисту	Так/Є
Регульовна верхня корзина	Так/Є
Макс.допустимий розмір посуду для верхньої корзини (см)	0
Макс.допустимий розмір посуду для нижньої корзини (см)	0
Кількість комплектів посуду	10

ЕНЕРГЕТИЧНЕ МАРКУВАННЯ

Клас енергоефективності - NEW (2010/30/EU)	A++
Річне енергоспоживання (кВт/рік) - NEW (2010/30/EU)	212
Тривалість перебування у режимі stand-by - NEW (2010/30/EU)	12
Енергоспоживання у режимі stand-by - NEW (2010/30/EU)	5
Енергоспоживання у режимі Вимкнено - NEW (2010/30/EU)	0.5
Річне споживання води (л/рік) - NEW (2010/30/EU)	2520
Рівень шуму (дБ(A) re 1 pW)	43

ENERGIA - ENERGIJA - ENERGIJA
ENERGIA - ENERGY - ENERGIE
ENERGI

WHIRLPOOL
WSIP 4023 PFE

A+++
A++
A+
A
B
C
D

A++

212 kWh/annum

2520 L/annum
2010/1059

ABCDEF G X 10 43 dB