

AKP 434/IX

12NC: 857743401500

Código EAN: 8003437936319

Whirlpool

SENSING THE DIFFERENCE



Horno eléctrico de encastre Whirlpool: color inox - AKP 434/IX

Las características de este horno de encastre Whirlpool: tecnología avanzada que te permite cocinar ahorrando energía. Lámpara halógena para un menor consumo de energía.



Multifunción 5

Múltiples métodos de cocción. Multifunción 5 ofrece opciones de cocción flexibles, para asegurar resultados perfectos, independientemente de la receta.



Guías Telescópicas

Limpieza sin esfuerzo y ecológica. La innovadora tecnología Smart Clean limpia tu horno a fondo y de manera eficiente en tan sólo 35 minutos, sin el uso de detergentes. Simplemente añade 200 cl de agua en la cavidad del horno, inicia el ciclo Smart Clean y elimina los restos con un paño.



Push-Push

Los mandos Push-Push están diseñados para garantizar un uso cómodo y un aspecto Premium.



Cavidad estándar

Este horno Whirlpool dispone de una cavidad de tamaño estándar.



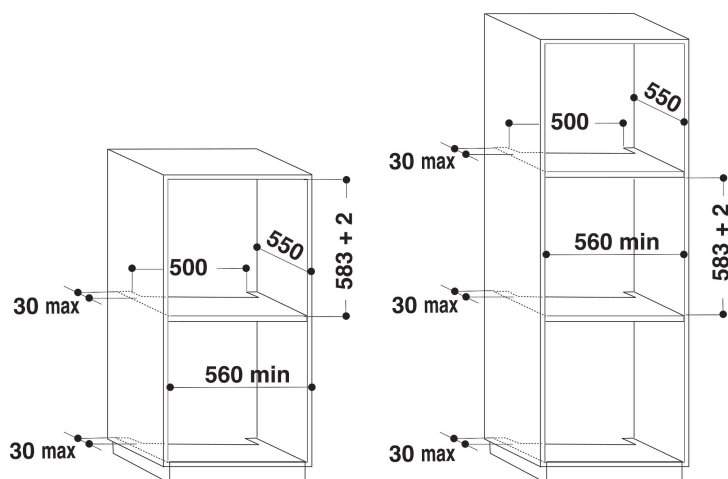
Clase energética

Extraordinario ahorro energético. Hornos con una clasificación energética A/ A+ tienen una excelente eficiencia energética, asegurando un consumo menor y un ahorro económico.



Clase energética A

Eficiente energéticamente. Con su clase energética A, este electrodoméstico Whirlpool te permitirá disfrutar de un prestaciones ideales y de excelentes consumos energéticos.



- Clase energética: A
- Capacidad de litros 65 L
- Función de descongelación
- Grill
- Interior esmaltado de fácil limpieza
- Función Turbo grill
- Función pastelería
- Cocción convencional
- Panel de Mandos Push-Push
- Puerta fría desmontable con 2 cristales
- Asa sobresaliente
- Temporizador
- 1400Grill W
- 1 rejilla
- 1 bandeja
- Display digital
- Juego de guías telescópicas

AKP 434/IX

12NC: 857743401500

Código EAN: 8003437936319

Whirlpool

SENSING THE DIFFERENCE

CARACTERÍSTICAS PRINCIPALES

Grupo de producto	Horno
Código comercial del producto	AKP 434/IX
Color principal del producto	Inox
Tipo de construcción	Integrable
Tipo de control	Mecánico y electrónico
Control e indicadores	-
Controles de placa de cocina integrados	No
Tipos de placa de cocina regulables	-
Programa automático	Si
Intensidad corriente eléctrica	13
Tensión	220-240
Frecuencia	50/60
Longitud del cable de alimentación eléctrica	90
Tipo de clavija	No
Fondo con puerta abierta a 90 grados	-
Altura del producto	595
Anchura del producto	595
Fondo del producto	564
Altura mínima del hueco	0
Anchura mínima del nicho	0
Fondo del hueco	0
Peso neto	34
Volúmen útil (de la cavidad)	65
Sistema de limpieza integrado	No
Rejillas	1
Bandejas	1

CARACTERÍSTICAS TÉCNICAS

Temporizador	-
Control de tiempo	Electrónica
Opciones de ajuste de tiempo	Iniciar y detener
Dispositivo de seguridad	-
Luz interior	Si
Número de luces internas	1
Posición de luces internas	Invariable
Raíles del horno	Telescópicas
Sonda térmica	No

DATOS DE CONSUMO

Entrada de energía	Eléctrico
Tipo de energía - Cavidad 1	Electricidad
Clasificación de eficiencia energética - NUEVA (2010/30/EU)	A
Consumo de energía por ciclo convencional - NUEVO (2010/30/CE)	0.87
Consumo de energía por ciclo de convección por aire forzado - NUEVO (2010/30/CE)	0.78

ENERG Y UA
енергия · ενεργεια IE 1A

WHIRLPOOL AKP 434/IX

65 L

0.87 kWh/cycle*

0.78 kWh/cycle*

A

* ημερησίο - cyclus - portion - zyklos - ημερήσιος κύκλος - tsäkkel - ohjelma - ciklus - cikls - ciklu - cyclus - cykl - ciclu - program - cykel

65/2014