

# AKP 565/IX/01

12NC: 857756510510

Codul GTIN (EAN): 8003437936418

Whirlpool

SENSING THE DIFFERENCE



## Cuptor incorporabil electric Whirlpool: culoare inox - AKP 565/IX/01

Specificatii cuptor incorporabil Whirlpool: avansatul gatirii electrice te ajuta sa economisesti timp si energie.



### Multifunctional 5

Metode de gatit multiple. Datorita caracteristicilor Multifunction 5 ai optiuni de gatire flexibile, astfel incat vei avea un preparat perfect indiferent de reteta.



### Cavitate mica

Acest cuptor ofera specificatii compacte privind capacitatea.



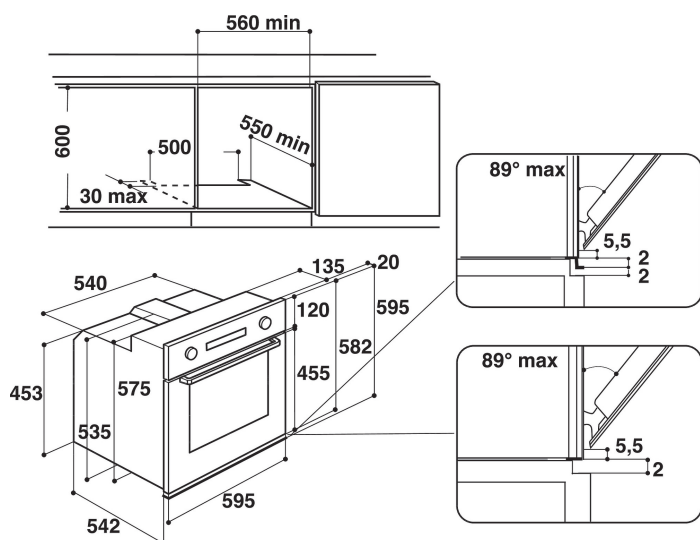
### Clasa de energie

Clasa de energie remarcabila. Indiferent de clasa energetica A/A+ te bucuri de rezultate excelente si consum mai mic.



### Clasa energetica A

O mai buna eficienta energetica. Cu clasa A de energie, acest aparat Whirlpool iti va permite sa te bucuri atat de performanta ideala cat si de un consum excelent de energie.



- Clasă energetică A
- Cavitate 56 litri
- Funcția Decongelare
- Grill
- Interior emailat ușor de curățat
- Funcție Turbo Grill
- Funcție Produse de patiserie
- Preparare convențională
- Mâner metalic
- Numărul geamurilor ușii: 2
- Temporizator
- Grill 2500 W
- 1 grătar
- 1 tavă
- Afișaj digital (Invensys)
- Sticlă Oglinda și margine din față, partea inferioară Negru
- Dimensiuni nișă ÎxLxA: 600x560x550 mm

# AKP 565/IX/01

12NC: 857756510510

Codul GTIN (EAN): 8003437936418

# Whirlpool

SENSING THE DIFFERENCE

## MAIN FEATURES

Grup de produse	Cuptor
Codul comercial	AKP 565/IX/01
Culoarea principală a produsului	Inox
Tipul de construcție	Incorporabil
Tip de control	Mecanic si electronic
Tipul de control al setărilor	-
Există controale integrate pentru plite?	Fara
Ce fel de plite pot fi controlate?	-
Programe automate	Da
Curent (A)	16
Tensiune (V)	220-240
Frecvență (Hz)	50/60
Length of Electrical Supply Cord (cm)	90
Tip de conectare	Fara
Adâncimea cu ușă deschisă la 90 grade (mm)	-
Înălțimea produsului	595
Lățimea produsului	595
Adâncimea produsului	564
Înălțime minimă a nișei	0
Lățime minimă a nișei	0
Adâncime nișă	0
Greutate netă (kg)	34
Volum utilizabil (al cavității)	60
Sistem integrat de curățare	Fara
Grilajele cavității	1
Tăvi	1

## TECHNICAL FEATURES

Cronometru	-
Controlul duratei	Electronic
Opțiuni de setare a timpului	Start si stop
Dispozitiv de siguranță	-
Lumină interioară	Da
Numărul de lămpi interioare ale cavității	1
Poziția luminilor interioare ale cavității	Sparte
Ghidajele cuptorului din cavitate	Perete
Sonda cavității	Fara

## ENERGY LABEL

Admisie energie	Electric
Tip de energie a cavității	Electricitate
Clasa de eficiență energetică - NOU (2010/30 / UE)	A
Consumul de energie pe ciclu convențional - NOU (2010/30 / UE)	0.75
Consumul de energie pe ciclu de convecție forțată a aerului - NOU (2010/30 / UE)	0.84

ENERG Y UA IE 1A

Whirlpool

AKP 565/IX/01

A+++  
A++  
A+  
A  
B  
C  
D

A

56 L

0.75 kWh/cycle\*

0.84 kWh/cycle\*

\* циска - cyklus - portion - zykus - nolympyssa - ciclo - tsükkel - ohjelma - ciklus - ciklas - ciklu - cyklus - cykl - ciclu - program - cycle

65/2014