

# BIR4 DH8F2 PT

Einbau-Backofen mit Hydrolyse (71 l)

**Bauknecht**  
Für mich und mein Zuhause



## TOP 4

- Reinigungsfreundliche Emaille-Innenraumbeschichtung
- DiamondClean – hydrolytische Reinigungsfunktion
- Garraumvolumen 71 Liter
- Heißluftbackofen mit 15 Funktionen (9 traditionelle, 6 Automatik-Programme)

EDELSTAHL PROTOUCH

**BIR4 DH8F2 PT**  
EAN 40 11577 58973 3

## REGELUNG UND BETRIEBSARTEN

- Heißluftbackofen mit 15 Funktionen (9 traditionelle, 6 Automatik-Programme)
- TwistCook Elektronik-Uhr

## FUNKTION

- Multi-Level-Kochen – gleichzeitiges Zubereiten auf drei Ebenen
- PowerHeißluft – von Beginn an gleichmäßige Verteilung der heißen Luft
- Maxi Cooking – optimierte Funktion für das Garen großer Fleischstücke
- Pizzafunktion – lecker und knusprig
- Schnellaufheizen
- Slow Cooking – Niedrigtemperaturgaren

## AUSSTATTUNG

- **ProTouch** – die speziell behandelte Edelstahloberfläche verhindert schnelles Wiederanschmutzen
- **DiamondClean** – hydrolytische Reinigungsfunktion
- Garraumvolumen 71 Liter
- Reinigungsfreundliche Emaille-Innenraumbeschichtung
- XXL Garraum – mehr Raum für extra große Gerichte
- Vollglasinnentür, 3-fach verglast
- **Backauszug mit 2 Ebenen, davon 1 Vollbackauszug**
- Edelstahl-Schalterblende mit Glasinsel
- Sensor-Automatik
- Garraum-Temperatur bis 250 °C
- Kindersicherung
- Abklappbarer Grill erleichtert die Reinigung
- Griffschutz
- 1 Halogen-Lampe im Innenraum
- Glatte Seitenwände
- Kühlgebläse für gute Schrankentlüftung

## ZUBEHÖR

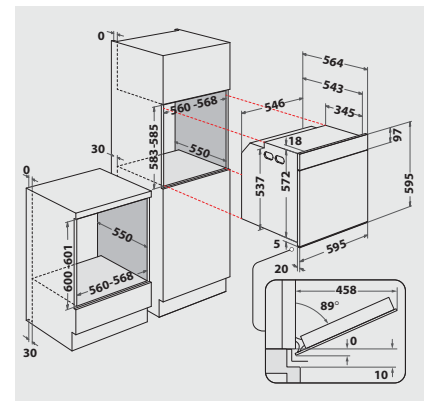
- 1 Gitterrost
- 1 Backblech, emailiert
- 1 Fettpfanne

## TECHNISCHE DATEN UND MASSE

- Energieeffizienzklasse A+<sup>1</sup>
- Energieverbrauch nach DIN 0.90 kWh konventionell
- Energieverbrauch nach DIN 0.69 kWh Umluft
- Gesamtanschlusswert: 3,65 kW
- Länge des Anschlusskabels 90 cm
- Nischenmaße (HxBxT): 600x560x556 mm

## SPEZIFISCHES ZUBEHÖR (OPTIONAL)

- 3fach Vollauszug  
SLF133, EAN 8015250404739



<sup>1</sup> Energieeffizienzklassen-Spektrum von A+++ bis D