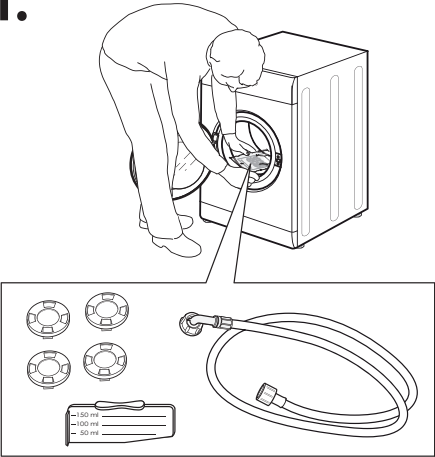
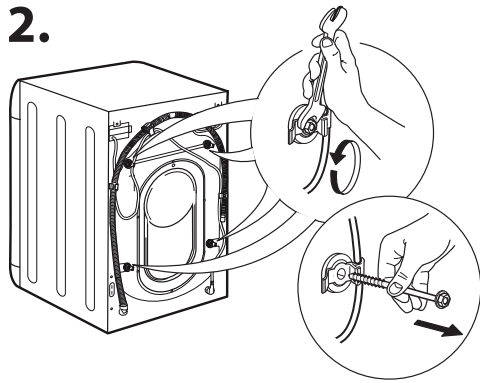


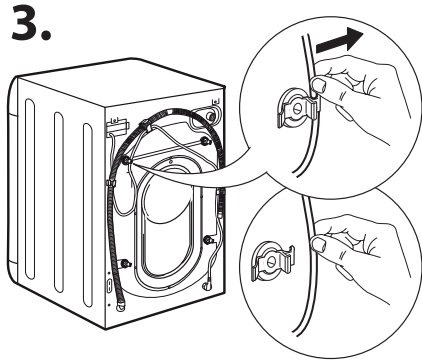
1.



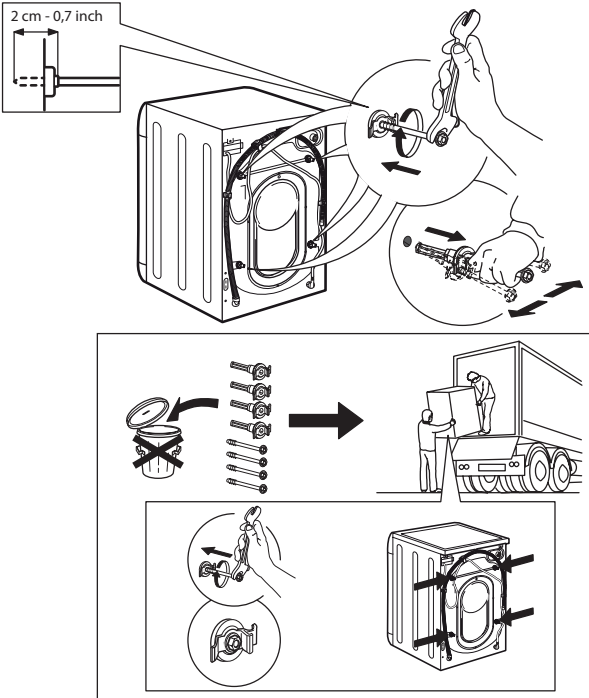
2.



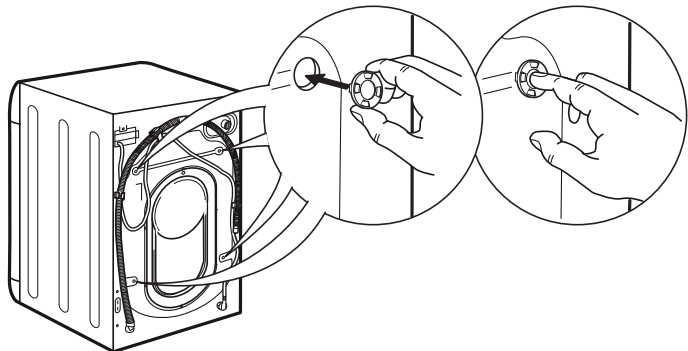
3.



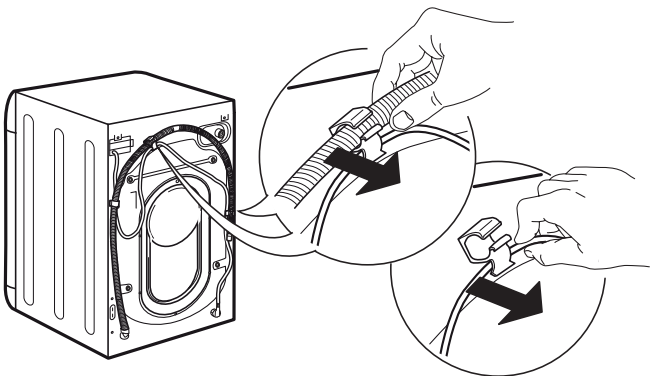
4.



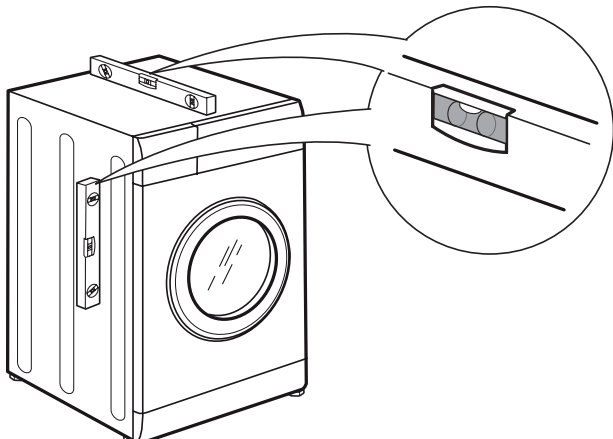
5.



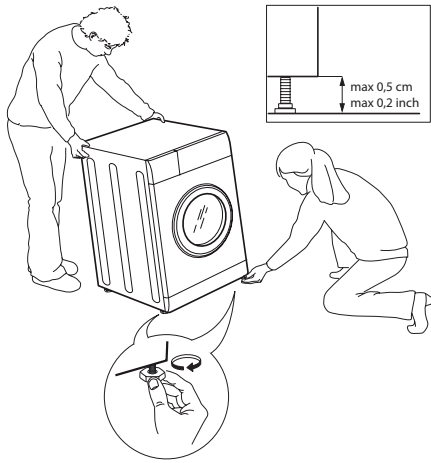
6.



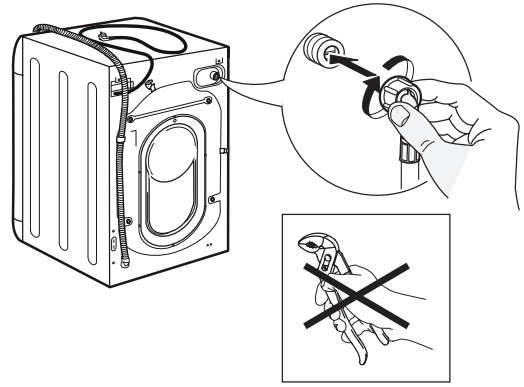
7.



8.



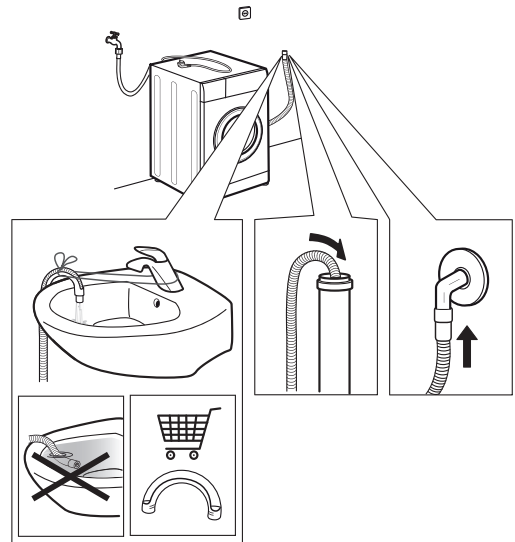
9.



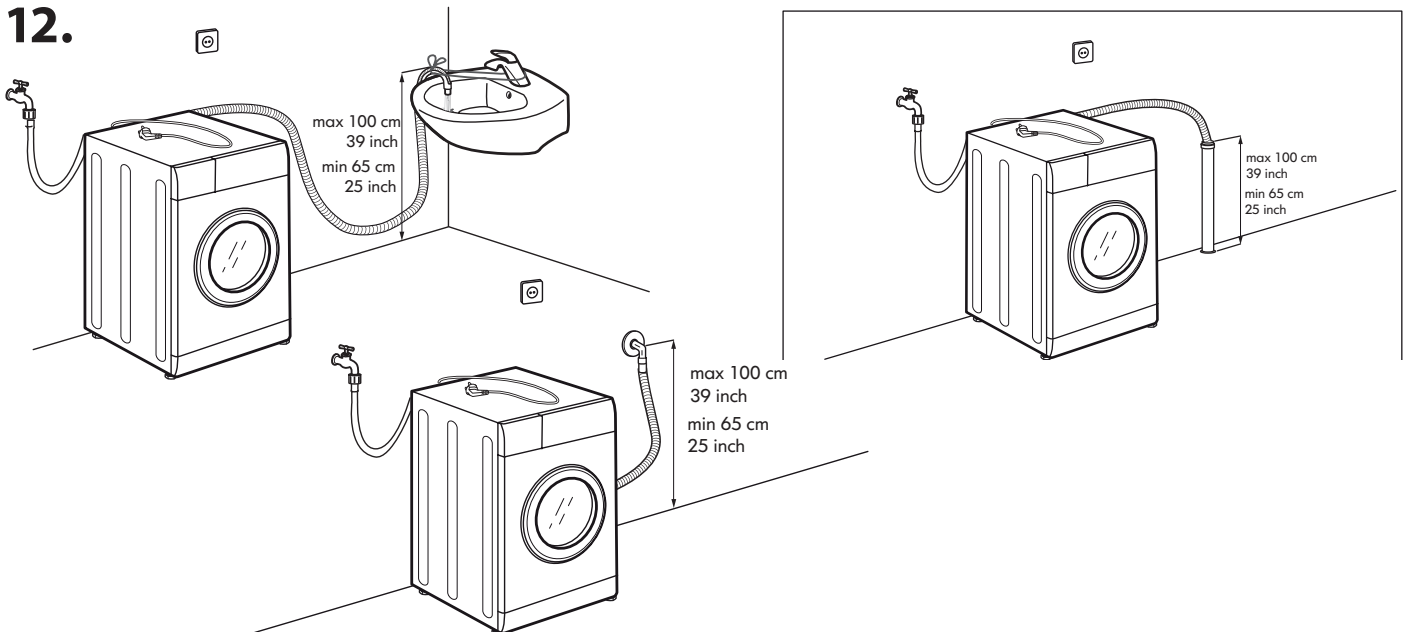
10.



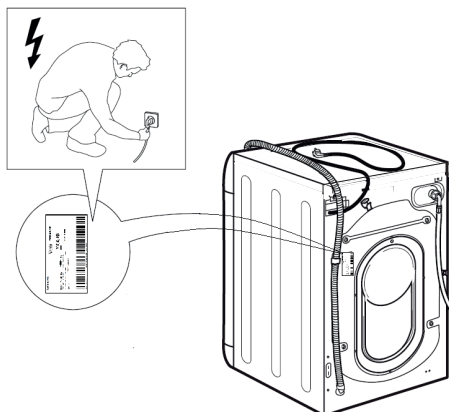
11.



12.



13.



14.



## WSKAZÓWKI DOTYCZĄCE BEZPIECZEŃSTWA

## WAŻNE INFORMACJE, Z KTÓRYMI NALEŻY SIĘ ZAPOZNAĆ I KTÓRYCH NALEŻY PRZESTRZEGAĆ

Przed przystąpieniem do użytkowania urządzenia należy zapoznać się instrukcjami bezpieczeństwa. Przechowywać w podręcznym miejscu w celu korzystania w przyszłości.

Te instrukcje oraz samo urządzenie zawierają ważne informacje dotyczące bezpieczeństwa, których należy zawsze przestrzegać. Producent nie ponosi żadnej odpowiedzialności w przypadku nieprzestrzegania instrukcji bezpieczeństwa, niewłaściwego użytkowania urządzenia lub nieprawidłowych ustawień elementów sterowania.

⚠ Małe dzieci (0-3 lat) nie powinny przebywać w pobliżu urządzenia. Dzieci (3-8 lat) nie powinny przebywać w pobliżu urządzenia bez stałego nadzoru. Dzieci w wieku 8 lat i starsze, osoby o ograniczonej sprawności fizycznej, sensorycznej lub umysłowej oraz osoby bez odpowiedniego doświadczenia i wiedzy mogą korzystać z urządzenia wyłącznie pod nadzorem lub przy odpowiednich instrukcjach dotyczących bezpiecznego użytkowania urządzenia i pod warunkiem, że rozumieją zagrożenia związane z obsługą urządzenia. Dzieci nie mogą bawić się urządzeniem. Dzieci nie mogą bez nadzoru czyścić ani konserwować urządzenia.

Nigdy nie otwierać drzwi urządzenia na siłę ani nie stawać na nich.

### DOZWOLONE UŻYTKOWANIE

⚠ **OSTRZEŻENIE:** To urządzenie nie jest przeznaczone do użytkowania z wykorzystaniem zewnętrznego programatora czasowego, takiego jak minutnik, lub odrębnego systemu zdalnego sterowania.

⚠ To urządzenie jest przeznaczone do użytku w gospodarstwach domowych oraz do podobnych zastosowań, takich jak: kuchnie dla pracowników w sklepach, biurach i innych środowiskach roboczych; gospodarstwa rolne; wykorzystanie przez klientów w hotelach, motelach oraz innych obiektach mieszkalnych.

⚠ Nie przekraczać pojemności ładowania pralki (kg suchej tkaniny) wskazanych w tabeli programów.

⚠ Urządzenie nie jest przeznaczone do zastosowań przemysłowych. Nie należy korzystać z urządzenia na zewnątrz budynku.

⚠ Nie należy używać żadnych rozpuszczalników (np. terpentyny, benzyny), detergentów zawierających rozpuszczalniki, proszków do szorowania, środków do mycia szkła lub środków do czyszczenia ogólnego zastosowania, ani płynów łatwopalnych; nie prać tkanin, które zostały poddane działaniu rozpuszczalników i płynów łatwopalnych.

### INSTALACJA URZĄDZENIA

⚠ Urządzenie musi być przytrzymywane oraz montowane przez co najmniej dwie osoby – ryzyko

obrażeń. Przy rozpakowywaniu i instalacji należy używać rękawic ochronnych – ryzyko skaleczenia.

Jeśli na pralce ma być postawiona suszarka, należy skontaktować się z naszym serwisem technicznym lub z wykwalifikowanym sprzedawcą by sprawdzić, czy jest to możliwe. Na pralce można zamontować suszarkę tylko pod warunkiem zastosowania odpowiedniego zestawu montażowego, do nabycia w naszym serwisie technicznym lub specjalistycznym punkcie sprzedaży.

⚠ Przesunąć urządzenie, nie podnosząc go za wierzch lub za górną pokrywę.

⚠ Instalacja, podłączenia do źródła wody (jeśli są) i zasilania oraz wszelkie naprawy muszą być wykonywane przez wykwalifikowanego technika. Nie należy samodzielnie naprawiać ani wymieniać żadnej części urządzenia, jeśli nie jest to wyraźnie dozwolone w instrukcji obsługi. Nie należy pozwalać dzieciom zbliżać się do miejsca instalacji. Po rozpakowaniu urządzenia należy upewnić się, że nie uległo ono uszkodzeniu podczas transportu. W razie problemów należy skontaktować się z najbliższym serwisem technicznym. Po wykonaniu instalacji należy przechowywać odpady z opakowania (plastik, elementy styropianowe, itd.) poza zasięgiem dzieci – ryzyko uduszenia. Przed przystąpieniem do jakichkolwiek czynności montażowych urządzenie należy odłączyć od zasilania elektrycznego – ryzyko porażenia prądem. Podczas instalacji upewnić się, czy urządzenie nie spowoduje uszkodzenie przewodu zasilającego – ryzyko porażenia. Urządzenie można włączyć dopiero po zakończeniu instalacji.

⚠ Nie instalować urządzenia w miejscu, w którym mogłoby być poddane działaniu ekstremalnych warunków, np.: w pomieszczeniu z niewystarczającą wentylacją, o temperaturze poniżej 5°C lub powyżej 35°C.

⚠ Podczas instalacji upewnić się, czy urządzenie stoi stabilnie na podłodze, na wszystkich czterech nóżkach i sprawdzić za pomocą poziomnicy, czy jest dokładnie wypoziomowane.

⚠ Jeśli urządzenie jest instalowane na drewnianej lub „pływającej” podłodze (niektóre typy parkietów lub paneli laminowanych), przymocować kawałek sklejki o wymiarach 60 x 60 x 3 cm (co najmniej) do podłogi i na nim umieścić urządzenie.

⚠ Podłączyć wąż dopływowy (węże dopływowe) do doprowadzenia wody zgodnie z lokalnymi przepisami.

⚠ Tylko dla modeli napełnianych zimną wodą: nie przyłączać do doprowadzenia ciepłej wody.

⚠ W przypadku modeli napełnianych ciepłą wodą: temperatura ciepłej wody na wlocie do urządzenia nie może przekraczać 60°C.

⚠ Pralka jest wyposażona w śruby blokujące, które zapobiegają ewentualnemu uszkodzeniu jej wnętrza w czasie transportu. Przed rozpoczęciem użytkowania pralki należy usunąć śruby blokujące. Po ich wyjęciu należy zaślepić otwory 4 dołączonymi w komplecie plastikowymi zaślepkami.

⚠ Po zakończeniu instalacji urządzenia, przed jego włączeniem należy odczekać kilka godzin, aby mogło się ono dostosować do warunków panujących w pomieszczeniu.

⚠ Należy dopilnować, aby otwory wentylacyjne w podstawie pralki (zależnie od modelu pralki) nie były zasłonięte przez wykładzinę lub inne materiały.

⚠ W celu doprowadzenia wody do urządzenia, należy używać tylko nowych węży. Nie należy używać starych węży.

⚠ Ciśnienie wody dopływowej musi wynosić od 0.1 do 1 MPa.

### **ZASADY BEZPIECZNEGO PODŁĄCZENIA ELEKTRYCZNEGO**

⚠ Musi istnieć możliwość odłączenia urządzenia od źródła zasilania przez wyjęcie wtyczki (jeśli wtyczka jest dostępna) lub za pomocą dostępnego przełącznika wielobiegowego, zainstalowanego w przewodzie do gniazda zasilania zgodnie z obowiązującymi normami krajowymi; urządzenie musi także posiadać uziemienie zgodnie z obowiązującymi normami krajowymi.


⚠ Nie stosować przedłużaczy, rozdzielaczy ani adapterów. Po zakończeniu instalacji użytkownik nie powinien mieć dostępu do podzespołów elektrycznych urządzenia. Nie korzystać z urządzenia na bosą lub będąc mokrym. Nie uruchamiać urządzenia, jeśli kabel zasilający lub wtyczka są uszkodzone, nie działa ono prawidłowo lub zostało uszkodzone bądź upuszczone.

⚠ Jeśli przewód zasilający jest uszkodzony, jego wymianę na identyczny należy ze względów bezpieczeństwa zlecić przedstawicielowi producenta, serwisowi technicznemu lub innej wykwalifikowanej osobie w celu uniknięcia potencjalnego ryzyka – ryzyko porażenia prądem.

### **CZYSZCZENIE I KONSERWACJA**

⚠ **OSTRZEŻENIE:** Sprawdzić, czy urządzenie zostało wyłączone i odłączone od źródła zasilania przed przystąpieniem do czynności konserwacyjnych; Nigdy nie należy stosować urządzeń czyszczących parą – ryzyko porażenia prądem.

### **UTYLIZACJA OPAKOWANIA**


Materiał opakowania w 100% nadaje się do recyklingu i jest oznaczony odpowiednim symbolem .

Należy w odpowiedzialny sposób utylizować części opakowania, przestrzegając miejscowych przepisów dotyczących utylizacji odpadów.

### **UTYLIZACJA URZĄDZEŃ AGD**

Urządzenie zostało wykonane z materiałów nadających się do recyklingu. Urządzenie należy utylizować zgodnie z miejscowymi przepisami dotyczącymi gospodarki odpadami. Aby uzyskać więcej informacji na temat utylizacji, odzyskiwania oraz recyklingu urządzeń AGD, należy skontaktować się z odpowiednim lokalnym urzędem, punktem skupu złomu AGD lub sklepem, w którym zakupiono urządzenie. To urządzenie zostało oznaczone jako zgodne z Dyrektywą Europejską 2012/19/WE (WEEE) o zużytych sprzęcie elektrycznym i elektronicznym.

Właściwa utylizacja urządzenia pomoże zapobiec ewentualnym negatywnym skutkom dla środowiska oraz zdrowia ludzkiego.

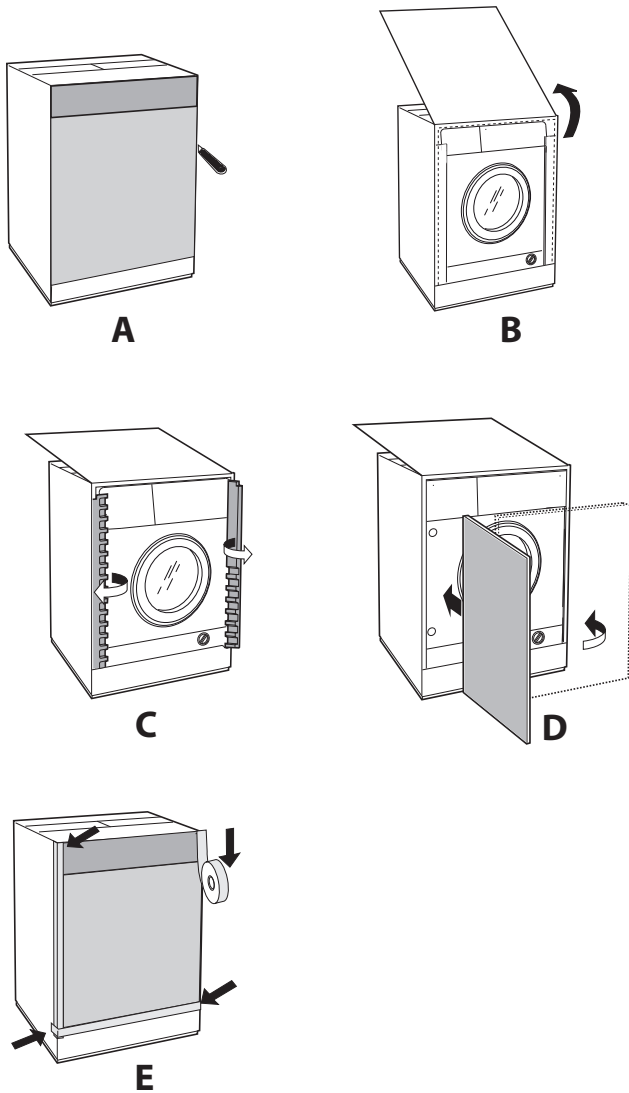
Symbol  na urządzeniu lub w dokumentacji do niego dołączonej oznacza, że urządzenia nie wolno traktować jak zwykłego odpadu domowego. Należy oddać je do punktu zajmującego się utylizacją i recyklingiem urządzeń elektrycznych i elektronicznych.



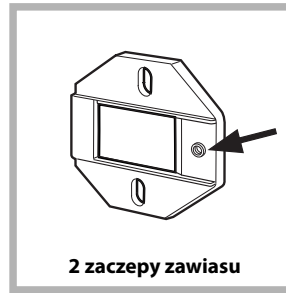
## INSTRUKCJE KIEROWANE DO INSTALATORA

### Zakładanie drewnianego panelu na drzwi i umieszczenie urządzenia w meblu:

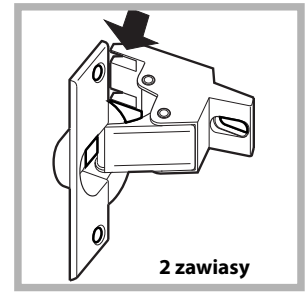
Jeśli po zamontowaniu panelu drewnianego pojawi się konieczność wystania urządzenia w miejsce ostatecznej instalacji, zalecamy pozostawienie go w oryginalnym opakowaniu. W tym właśnie celu opakowanie jest wykonane w sposób umożliwiający montaż drewnianego panelu na urządzeniu bez potrzeby całkowitego rozpakowania urządzenia (zob. rysunki poniżej). Grubość panelu drewnianego zakrywającego front urządzenia nie może być mniejsza niż **13 mm**; panel można umieścić na zawiasach zarówno z prawej, jak i lewej strony. Ze względów praktycznych, zalecamy zachowanie tego samego kierunku otwierania co w przypadku okrągłych drzwiczek i zainstalowanie zawiasów po lewej stronie.



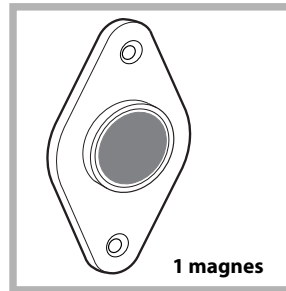
### Akcesoria do montażu drzwiczek (Rys. 1-2-3-4-5).



Rys. 1



Rys. 2



Rys. 3



Rys. 4



Rys. 5



Rys. 4/B

- 6 wkrętów samogwintujących  $l = 13 \text{ mm}$  "typu **A**".
- 2 śruby metryczne z łbem wpuszczanym  $l = 25 \text{ mm}$  "typu **B**"; do przymocowania do mebla płytki do magnesu.
- 4 śruby metryczne  $l = 15 \text{ mm}$  "typu **C**"; do zamontowania na meblu zaczepów zawiasu.
- 4 śruby metryczne  $l = 7 \text{ mm}$  "typu **D**"; do montażu zawiasów na zaczepach.

### Montaż elementów na froncie urządzenia.

- Zamontować zaczepy zawiasów na froncie urządzenia, tak aby otwór wskazany strzałką na rys. 1 umieszczony był w kierunku do wewnątrz, i podkładając przekładkę (rys. 4/B); do montażu użyć śrub typu **C**.
- Zamontować płytkę do magnesu po przeciwnej stronie w górze, podkładając dwie przekładki (rys. 4/B) i przy użyciu dwóch śrub typu **B**.

## Użycie szablonu do wiercenia otworów.

- Aby określić położenie otworów po lewej stronie panelu, należy ustawić szablon równo z górnym i lewym bokiem panelu, biorąc za punkt odniesienia linie nakreślone na krańcach.

- Aby określić położenie otworów po prawej stronie panelu, należy ustawić szablon równo z górnym i prawym bokiem panelu.

- Przy użyciu frezu o odpowiednich wymiarach należy wykonać cztery gniazda, w których umieszczone zostaną dwa zawiasy, kołek gumowy i magnes.

## Montaż elementów na panelu drewnianym (drzwiczki).

- Wprowadzić zawiasy w przygotowane gniazda (ruchoma część zawiasu musi znajdować się w kierunku zewnętrznej strony panelu) i zamocować je 4 śrubami typu **A**.

- Wprowadzić magnes w górne gniazdo po stronie przeciwnej do zawiasów i zamocować go przy użyciu 2 śrub typu **B**.

- Wprowadzić gumowy kołek w dolne gniazdo. Panel jest teraz gotowy do zamontowania go na urządzeniu.

## Montaż panelu na urządzeniu.

Wprowadzić wypustkę zawiasu, wskazaną strzałką na rys. 2 w gniazdo zaczepu zawiasu, docisnąć panel do frontu urządzenia i zamocować oba zawiasy dwoma śrubami typu **D**.

## Mocowanie prowadnicy cokołu.

Jeśli urządzenie jest zainstalowane na skraju zabudowy kuchennej, należy zamontować jedną lub obie prowadnice cokołu w sposób wskazany na rys. 8, regulując ich głębokość w zależności od położenia cokołu i, w razie konieczności, przymocowując do nich cokół (rys. 9).

W celu zamontowania prowadnicy cokołu, należy (rys. 8):

Przymocować kątownik montażowy **P** śrubą **R**, wsunąć prowadnicę cokołu **Q** w odpowiedni otwór i, po umieszczeniu jej w żądanym miejscu, przymocować ją do kątownika **P** śrubą **R**.

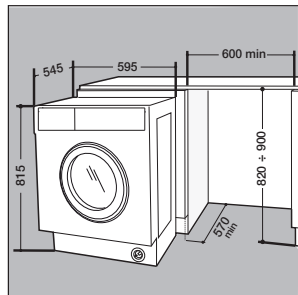
## Umieszczenie urządzenia w meblu.

- Wepchnąć urządzenie w otwór, ustawiając je równo z pozostałymi meblami (rys. 6).

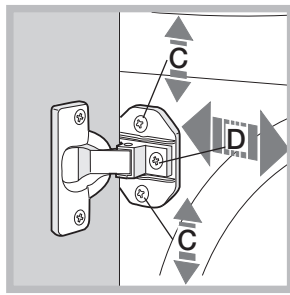
- Przy użyciu nóżek regulacyjnych ustawić żądaną wysokość urządzenia.

- Aby wyregulować położenie panelu w pionie i w poziomie, należy użyć śrub **C** i **D** w sposób pokazany na rys. 7.

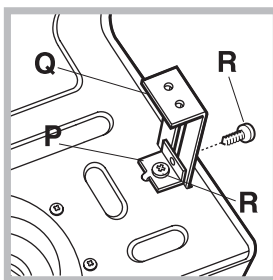
**Ważne:** zamknąć dolną część frontu urządzenia cokołem równo z podłogą.



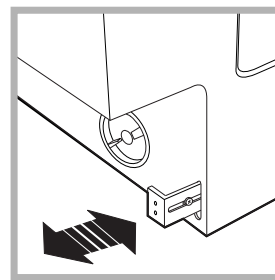
Rys. 6



Rys. 7

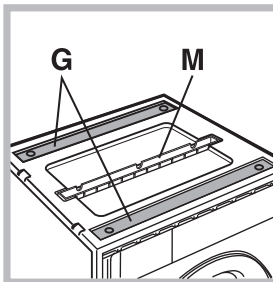


Rys. 8



Rys. 9

## Akcesoria na wyposażeniu do regulacji wysokości.



Rys. 10

W pokrywie ze styropianu (rys. 10) znajdują się:

2 poprzeczki (**G**); 1 listwa (**M**) wewnątrz koszyczka znajdują się:

4 nóżki dodatkowe (**H**)

4 śruby (**I**)

4 śruby (**R**)

4 nakrętki (**L**)

2 prowadnice cokołu (**Q**)

## Regulacja wysokości urządzenia.

Wysokość maszyny można regulować (od **815** mm do **835** mm) przy użyciu **4** nóżek.

Jeśli pragnie się osiągnąć wysokość większą niż wskazana powyżej, uzyskując do **870** mm, należy użyć następujących akcesoriów:

2 poprzeczek (**G**); 4 nóżek (**H**); 4 śrub (**I**); 4 nakrętek (**L**), postępując w przedstawiony sposób (rys. 11):

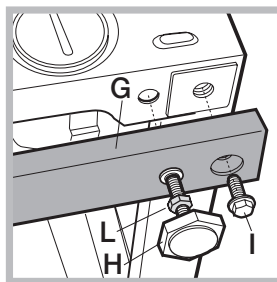
zdejmując **4** oryginalne nóżki, umieścić poprzeczkę **G** w przedniej części urządzenia, przymocować ją śrubami **I** (przykręcając je w miejscach, gdzie wcześniej zamontowane były oryginalne nóżki),

a następnie założyć nowe nóżki **H**. Czynność tę należy powtórzyć dla tylnej części urządzenia.

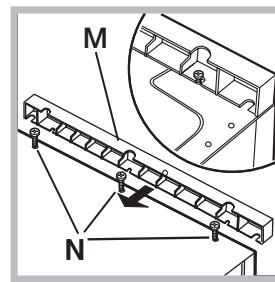
Regulując wysokość nóżek **H** można teraz obniżyć lub unieść urządzenie na wysokość od **835** mm do **870** mm. Po osiągnięciu żądanej wysokości, należy zablokować nakrętki **L** na poprzeczce **G**.

W celu wyregulowania wysokości urządzenia w przedziale od 870 mm do **900** mm, należy zamontować listwę **M**, regulując nóżki **H**, tak aby osiągnąć żądaną wysokość. W celu założenia listwy, należy:

poluzować trzy śruby **N** umieszczone w przedniej części pokrywy Top, założyć listwę **M** w sposób przedstawiony na rys. 12, następnie zablokować śruby **N**.



Rys. 11



Rys. 12