

**Egészségvédelmi és biztonsági, használati és kezelési,
valamint üzembe helyezési útmutató**



www.whirlpool.eu/register



MAGYAR 3. OLDAL

MAGYAR EGÉSZSÉGVÉDELMI ÉS BIZTONSÁGI, HASZNÁLATI ÉS KEZELÉSI, valamint ÜZEMBE HELYEZÉSI ÚTMUTATÓ



KÖSZÖNJÜK, HOGY A WHIRLPOOL TERMÉKÉT VÁLASZTOTTA!
Ahhoz, hogy teljesebb támogatásban részesüljön, kérjük, regisztrálja
készülékét: www.whirlpool.eu/register

Tárgymutató

Egészségvédelmi és biztonsági útmutató

| | |
|--|---|
| BIZTONSÁGI AJÁNLÁSOK | 4 |
| KÖRNYEZETVÉDELMI TANÁCSOK | 7 |
| MEGFELELŐSÉGI NYILATKOZAT | 8 |

Használati és kezelési útmutató

| | |
|--|----|
| A TERMÉK BEMUTATÁSA | 9 |
| KÉSZÜLÉK | 9 |
| VEZÉRLŐPANEL | 10 |
| MŰSZAKI ADATOK | 10 |
| AJTÓ | 11 |
| A HŰTŐSZEKRENY VILÁGÍTÁSA | 11 |
| POLCOK | 11 |
| VENTILÁTOR + ANTIBAKTERIÁLIS SZŰRŐ | 11 |
| JEGESÉDÉSMENTES HŰTŐTÉR | 11 |
| JEGESÉDÉSMENTES FAGYASZTÓTÉR | 12 |
| TARTOZÉKOK | 12 |
| A KÉSZÜLÉK HASZNÁLATA | 13 |
| ELSŐ HASZNÁLAT | 13 |
| MINDENNAPI HASZNÁLAT / FUNKCIÓK | 14 |
| ÉLELMISZER-TÁROLÁSI TANÁCSOK | 17 |
| AJÁNLÁSOK ARRRA AZ ESETRE, HA NEM HASZNÁLJA A KÉSZÜLÉKET | 21 |
| TISZTÍTÁS ÉS KARBANTARTÁS | 22 |
| HIBAEHÁRÍTÁSI ÚTMUTATÓ ÉS VEVŐSZOLGÁLAT | 23 |
| MŰKÖDÉSI ZAJOK | 23 |
| HIBAEHÁRÍTÁSI ÚTMUTATÓ | 24 |
| VEVŐSZOLGÁLAT | 26 |
| Üzembe helyezési útmutató | 27 |

BIZTONSÁGI AJÁNLÁSOK

FONTOS BIZTONSÁGI TUDNIVALÓK

AZ ÖN ÉS MÁSOK BIZTONSÁGA RENDKÍVÜL FONTOS.

A kézikönyv és a készülék fontos biztonsági figyelmeztetéseket tartalmaz - ezeket olvassa el és minden alkalommal tartsa be. Ez a szimbólum biztonsági



figyelmeztetést jelöl.

Olyan lehetséges veszélyekre figyelmeztet, amelyek testi sérülést vagy halált okozhatnak. A biztonsági üzenetek előtt a biztonsági figyelmeztetés szimbólum és a **VESZÉLY** vagy **VIGYÁZAT** szó látható. E szavak jelentése:

⚠ VESZÉLY!

Olyan veszélyes helyzetet jelez, amely súlyos sérülést okoz, ha nem kerülik el.

⚠ VIGYÁZAT!

Olyan veszélyes helyzetet jelez, amely súlyos sérülést okozhat, ha nem kerülik el.

Minden biztonsági figyelmeztetésben ismertetjük a szóban forgó lehetséges kockázatot, és jelezzük, hogyan csökkenthető a

készülék helytelen használatából eredő sérülés, kár vagy áramütés veszélye. Szigorúan tartsa be a következő utasításokat.

Az utasítások be nem tartása veszélyes helyzeteket teremthet. Az útmutató be nem tartásából eredő károkért a gyártó nem vállal felelősséget.

A fenti utasítások és óvintézkedések figyelmen kívül hagyása esetén a gyártó nem vállal felelősséget a személyeknek vagy állatoknak okozott sérülésekért, illetve az anyagi károkért.

Tartsa kéznél az útmutatót a későbbi felhasználás érdekében.

Ne tároljon robbanásveszélyes anyagokat (pl. aeroszolos flakont) a készülékben vagy annak közelében. Ne tegyen benzint vagy egyéb gyúlékony anyagot a készülékbe vagy annak közelébe, illetve ne használjon hasonlókat a készülékben vagy annak közelében.

A készülék leselejtezésekor tegye azt használhatatlanná: vágja le a tápkábelt, távolítsa el az ajtókat és kihúzható elemeket (ha vannak), így elkerülhető, hogy a gyermekek könnyedén bemásszanak és a készülékbe szoruljanak.

Ez a készülék nem tartalmaz CFC-ket. A hűtőkör R600a (HC)

hűtőközeget tartalmaz. Izobutánt (R600a) alkalmazó készülékek: Az izobután olyan földgáz, amely nem károsítja a környezetet, viszont gyúlékony. Ezért győződjön meg arról, hogy nem sérültek-e a hűtőkör csövei. Legyen fokozottan körültekintő, amennyiben a hűtőrendszer csövei sérültek.

A C-pentán egy gyúlékony gáz, amelyet habosítóanyagként

⚠ VIGYÁZAT!

Tilos a készülék hűtőkörének csöveit megromgálni.

⚠ VIGYÁZAT!

A leolvasztás felgyorsítása érdekében kizárólag a gyártó ajánlásait kövesse, és ne alkalmazzon egyéb mechanikus, elektromos vagy vegyi módszereket.

⚠ VIGYÁZAT!

Ne tegyen a készülékbe a gyártó által ajánlottaktól eltérő típusú elektromos berendezéseket, illetve ne használjon ilyeneket.

⚠ VIGYÁZAT!

A vízvezetékre nem közvetlenül csatlakoztatott jégkockakészítőt és/vagy vízadagolót kizárólag ivóvízzel szabad feltölteni.

⚠ VIGYÁZAT!

Hagyja szabadon a készülék házán és a beépített részekben lévő nyílásokat.

⚠ VIGYÁZAT!

Az automata jégkockakészítőt és/vagy vízadagolót kizárólag olyan ivóvízhálózatra szabad csatlakoztatni, amelynek nyomása a 0,17 és 0,81 MPa (1,7 és 8,1 bar) közötti tartományba esik.

A megfelelő szellőzés érdekében hagyjon egy kis helyet a készülék két oldalánál, illetve a készülék felett.

A készülék hátoldala és a készülék mögötti fal között legalább 50 mm távolságnak kell lennie. Ha ennél kisebb a távolság, a készülék energiafogyasztása megnő.

A TERMÉK RENDELTETÉSSZERŰ HASZNÁLATA

A készüléket kizárólag háztartási használatra tervezték. A készülék nem háztartási célú felhasználása tilos.

A gyártó nem vállal felelősséget a helytelen használatból vagy a vezérlőelemek hibás beállításából eredő károkért.

A készüléket nem szabad külső időzítő vagy távvezérlő rendszerrel működtetni.

Ne használja a készüléket a szabadban.

A készülék háztartási használatra, illetve hasonló felhasználási célra készült, úgymint: – üzletekben, irodákban és munkahelyeken lévő konyhákban; – vidéki házak, ill. hotelek, motellek és egyéb

lakókörnyezetek lakói számára; – panzió jellegű szálláshelyek számára; – vendéglátóipari és más hasonló, nem kereskedelmi környezetek számára.

A készülékben lévő izzót kifejezetten háztartási gépekhez tervezték, ezért helyiségek megvilágítására nem alkalmas (244/2009/EK rendelet).

ÜZEMBE HELYEZÉS

A készüléket csak a megfelelő üzembe helyezést követően kapcsolja be.

A készülék beszerelését és javítását képzett szakembernek kell végeznie a gyártó utasításával és a helyi biztonsági előírásokkal összhangban. Csak akkor javítsa meg vagy cserélje ki a készülék egyes alkatrészeit, ha az adott művelet szerepel a felhasználói kézikönyvben.

A csomagolás eltávolítása és az üzembe helyezési műveletek során viseljen védőkesztyűt.

Mielőtt bármilyen szerelési műveletet végezne, a készüléket le kell választani az elektromos hálózatról.

A kicsomagolás után ellenőrizze, hogy a készülék sérült-e a szállítás során. Problémák esetén vegye fel a kapcsolatot a kereskedővel vagy a legközelebbi vevőszolgálattal.

Az üzembe helyezés során ügyeljen arra, hogy a készülék ne károsítsa a tápkábelt.

A készülék mozgatását és üzembe helyezését két vagy több személy végezze.

A készülék üzembe helyezése során ügyeljen arra, hogy mind a négy láb stabilan álljon a padlón, szükség esetén állítsa be azokat. Vízmérték segítségével ellenőrizze, hogy a készülék tökéletesen vízszintesen áll-e.

A készülék bekapcsolása előtt várjon legalább két órát, hogy a hűtőrendszer maximális hatásfokkal működjön.

Ügyeljen arra, hogy a készülék közelében ne legyen hőforrás.

ELEKTROMOS ÁRAMMAL KAPCSOLATOS FIGYELMEZTETÉSEK

Ellenőrizze, hogy a készülék adattábláján feltüntetett feszültségérték megegyezik-e a lakóhelyén rendelkezésre álló feszültséggel.

A tápfeszültség-tartományok a készülék adattábláján vannak feltüntetve.

A készüléket az előírásoknak megfelelően földelni kell. Az érvényben lévő biztonsági előírásoknak megfelelően a beszereléshez egy többpólusú, legalább 3 mm-es érintkezőtávolságú kapcsoló szükséges.

A sérült tápkábelt azzal egyenértékű kábelre kell cserélni. A tápkábel cseréjét képzett szakembernek kell elvégeznie a gyártó utasításainak és az érvényben lévő biztonsági előírásoknak megfelelően. Vegye fel a kapcsolatot a hivatalos vevőszolgálattal.

Beszerelés után az elektromos alkatrészeknek hozzáférhetetlennek kell lenniük a felhasználó számára.

A tápkábelnek elég hosszúnak kell lennie ahhoz, hogy a házba beszerelt készüléket csatlakoztatni lehessen a hálózati aljzathoz.


Ne használjon hosszabbítókábelt.

Ne feszítse meg a tápkábelt.
Ha a készülék csatlakozódugóval szerelt, ne használjon többdugaszos elosztót.

Ha a készülék csatlakozódugóval szerelt, de az nem megfelelő a hálózati aljzathoz, kérje képzett szakember segítségét.

Ne érjen a készülékhez nedves testrésszel, és ne használja a készüléket, ha mezítláb van.

Ne használja a készüléket akkor, ha a hálózati tápkábel vagy a villásdugó sérült, továbbá ha a készülék nem működik megfelelően, vagy ha megsérült vagy leesett. A hálózati tápkábelt, illetve a villásdugót soha ne mártsa vízbe. A hálózati tápkábelt ne helyezze meleg felületek közelébe.

Maradékáram áramköri megszakító (RCCB) használatakor csak a  jelöléssel ellátott típusokat használja.

A készüléket az alábbi hőmérsékleti tartományok közül abban a klímaosztályban kell üzemeltetni, amelynek jelzése a készülék adattábláján fel van tüntetve. Előfordulhat, hogy a készülék nem működik megfelelően, ha hosszabb időn át az előírt tartományon kívüli hőmérsékleten üzemelteti.

Klímaosztály Körny.hőm. (°C)

SN 10–32

N 16–32

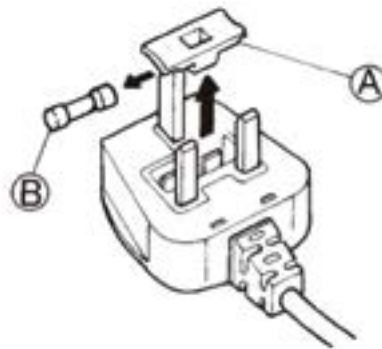
ST 16–38

T 16–43

ELEKTROMOS CSATLAKOZTÁS NAGY-BRITANNIA ÉS ÍRORSZÁG ESETÉN

Biztosítékcseré.

Ha a készülék tápkábele BS 1363A típusú 13 A-es biztosítékos csatlakozódugóval rendelkezik, az ebben lévő biztosíték cseréjekor használjon A.S.T.A. által jóváhagyott, BS 1362 típusú biztosítékot, és a következők szerint járjon el:



1. Távolítsa el a biztosítékházat (A) és a biztosítékot (B).
2. Helyezzen be egy új 13 A-es biztosítékot a biztosítékházba.
3. Helyezze vissza mindkettőt a dugaszba.

Fontos:

A biztosítékházat a biztosítékcserékor vissza kell helyezni, és ha a biztosítékház elveszne, a dugasz mindaddig nem használható, amíg megfelelő cseréről nem gondoskodott.

A megfelelő cserealkatrész a betét színe, illetve a csatlakozódugó alján dombornyomott betűkkel jelzett szín alapján azonosítható.

A csere biztosítékház a villamosági boltokban szerezhető be.

Írország esetén

A Nagy-Britanniára vonatkozó információ többnyire érvényes,

azonban használatban van egy harmadik típusú (2 tűskés, oldalsó földelőérintkezős) csatlakozódugó és aljzat is.

Csatlakozóaljzat/dugasz (mindkét ország esetén)

Ha a felszerelt csatlakozódugó az Ön hálózati aljzatához nem megfelelő, kérjük, további útmutatásért forduljon a vendégszolgálatához. Ne próbálja meg egyedül kicserélni a dugaszt. Ezt a műveletet szakképzett szerelőnek kell elvégeznie a gyártó utasításainak és a hatályos biztonsági előírásoknak megfelelően.

HELYES HASZNÁLAT

A hűtőteret kizárólag friss élelmiszerek tárolására, a fagyasztóteret pedig mélyhűtött ételek tárolására, friss ételek lefagyasztására és jégkockakészítésre használja.

A nem csomagolt élelmiszereket úgy helyezze el, hogy azok ne érjenek hozzá a hűtőtér/fagyasztótér falához.

A készülékek speciális rekeszekkel rendelkezhetnek az élelmiszerek tárolásához.

Ha a készülékhez kapott füzetben erre vonatkozóan nincs más utasítás, akkor a rekeszeket igény szerint eltávolíthatja. Ne nyelje le a jégakkuban lévő (nem mérgező) folyadékot (ha a készülék jégakkival rendelkezik).

Miután a jégkockákat vagy a jégkrémet kivette a készülékből, ne fogyassza el azonnal, mert fagyási sérüléseket szenvedhet.

Ha a készülék ventilátorának

burkolata alatt levegőszűrő található, a szűrőnek a készülék használata közben mindig a helyén kell lennie.

A fagyasztótérben ne tároljon folyadékot üvegedényekben, mert az edények széttörhetnek.

A ventilátort (ha van) ne takarja el élelmiszerekkel.

Az élelmiszerek behelyezése után győződjön meg arról, hogy a hűtőszekrény ajtaja – különösen a mélyhűtő ajtaja – megfelelően van bezárva.

A sérült tömítést a lehető leghamarabb ki kell cserélni.

A GYERMEKEK BIZTONSÁGA

A kisgyermeket (0–8 éves korig) állandó felügyelet hiányában nem szabad a készülék közelébe engedni.

A készüléket 8 éves vagy idősebb gyermekek, valamint testi, érzékszervi vagy szellemi fogyatékkal élő, illetve tapasztalat vagy ismeretek hiányában hozzá nem értő személyek csak felügyelet mellett vagy a készülék biztonságos használatára vonatkozó tájékoztatást követően és a fennálló kockázatok megértése után használhatják. Ne engedje, hogy a gyermekek játsszanak a

készülékkel. Gyermekek csak felügyelet mellett végezhetnek tisztítási és karbantartási műveleteket.

A csomagolóanyagot (műanyag zacskók, polisztirolból készült elemek stb.) tartsa gyermekek által nem elérhető helyen.

TISZTÍTÁS ÉS KARBANTARTÁS

A tisztítási és karbantartási műveletek előtt a készüléket le kell választani az elektromos hálózatról.

Soha ne használjon gőzzel tisztító berendezéseket.

KÖRNYEZETVÉDELMI TANÁCSOK

A CSOMAGOLÓANYAGOK ÁRTALMATLANÍTÁSA

A csomagolóanyag 100%-ban újrahasznosítható, erre az újrahasznosítást jelző szimbólum utal:



A csomagolás egyes részeinek hulladékkezelését felelősségteljesen, a hulladékok ártalmatlanítására vonatkozó helyi rendelkezések szerint kell elvégezni.

A HÁZTARTÁSI KÉSZÜLÉKEK KISELEJTEZÉSE

Ez a készülék újrahasznosítható vagy újrafelhasználható anyagok felhasználásával készült. Leselejtezésekor a helyi hulladékelhelyezési szabályokkal összhangban járjon el.

Az elektromos háztartási készülékek kezelésére, hasznosítására és újrafeldolgozására vonatkozó további információkért forduljon az illetékes helyi hatósághoz, a háztartási hulladékok begyűjtését végző vállalathoz vagy az üzlethez,

ahol a készüléket vásárolta.

Ez a készülék az elektromos és elektronikus berendezések hulladékairól szóló 2012/19/EK irányelv szerinti jelölésekkel rendelkezik.

A termék megfelelő hulladékkezelése esetén elkerülhetők a környezetet és az emberi egészséget érintő esetleges negatív következmények, amelyek a termék nem megfelelő ártalmatlanítása esetén fennállnak.



A terméken vagy a kísérő dokumentációban

látható szimbólum azt

jelzi, hogy a készülék nem kezelhető háztartási hulladékként, hanem egy megfelelő, az elektromos és elektronikus berendezések újrahasznosítását végző gyűjtőponton kell leadni.

ENERGIATAKARÉKOSSÁGI TANÁCSOK

A készülék beüzemelésére egy száraz, jól szellőző helyiséget válasszon hőforrásoktól (pl. radiátortól, tűzhelytől stb.) távol, olyan helyen, amelyet nem ér közvetlenül napfény. Igény szerint használjon szigetelőlapot.

A megfelelő szellőzés biztosítása érdekében kövesse a beszerelési utasításokat. Ha a készülék hátoldalánál a szellőzés nem megfelelő, az energiafogyasztás nő, a hűtési hatékonyság pedig csökken.

A készülék belső

hőmérsékletét a környezeti hőmérséklet, az ajtónyitások gyakorisága, valamint a készülék elhelyezkedése befolyásolhatja. A hőmérséklet beállításánál ezeket a tényezőket figyelembe kell venni.

Lehetőleg minél kevesebbszer nyissa ki az ajtót.

Kiolvasztáskor tegye a fagyasztott élelmiszereket a hűtőtérbe. A fagyasztott élelmiszerek alacsony hőmérséklete lehűti a hűtőtérben lévő élelmiszereket.

Várja meg, amíg a meleg élelmiszerek és italok lehűlnek, mielőtt betenné őket a hűtőszekrénybe.

A hűtőszekrényben lévő polcok elrendezése nem befolyásolja a hatékony energiafelhasználást. Az élelmiszereket úgy helyezze el

a polcokon, hogy a levegőzés megfelelő legyen (ügyeljen arra, hogy az élelmiszerek ne érjenek egymáshoz, valamint tartson megfelelő távolságot az élelmiszerek és a készülék hátlapja között).

A fagyasztott élelmiszerek tárolási kapacitásának növelése érdekében a kosarakat és a jégtelenítő polcokat anélkül távolíthatja el, hogy a készülék energiafogyasztása megváltozna.

A magas energiaosztályú termékek olyan, nagy teljesítményű motorokkal rendelkeznek, amelyek kisebb energiafogyasztás mellett hosszabb ideig maradnak működőképesekek. Nem kell aggódnia amiatt, ha a motor hosszú ideig folyamatosan üzemel.

MEGFELELŐSÉGI NYILATKOZAT

A készüléket élelmiszerek tárolására tervezték, és megfelel az 1935/2004/EK rendelet előírásainak.

A készülék tervezése, gyártása és forgalmazása megfelel:

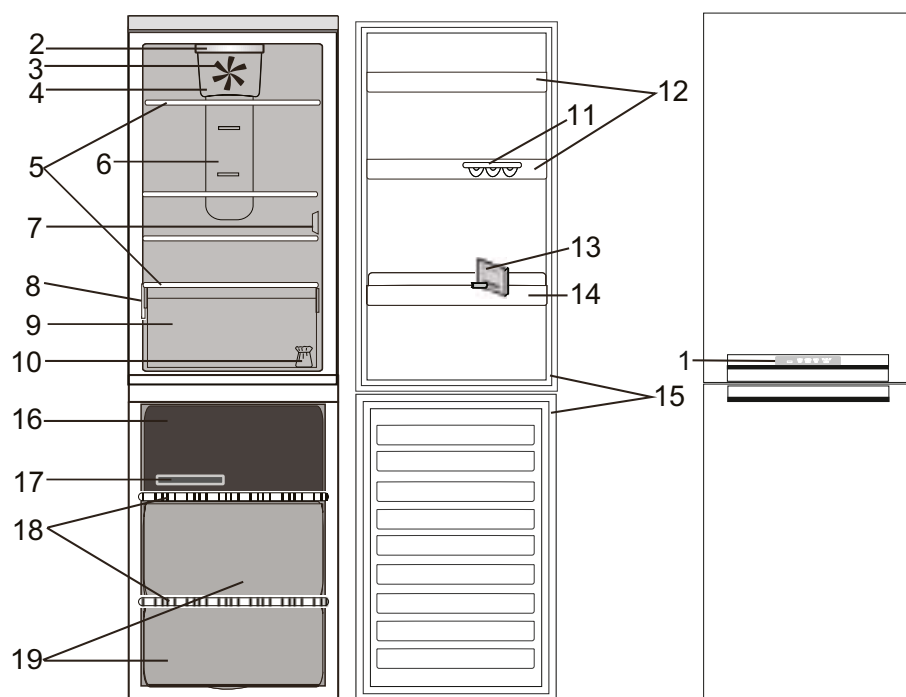
› az alacsony feszültségű berendezésekről szóló 2006/95/EK irányelv biztonsági előírásainak (amely irányelv a 73/23/EGK irányelv és annak módosításainak helyébe lépett);

› az elektromágneses összeférhetőségről szóló 2004/108/EK irányelv védelmi követelményeinek.

A készülék elektromos szempontból csak akkor biztonságos, ha csatlakoztatása előírászerűen földelt hálózathoz történik.

A TERMÉK BEMUTATÁSA

KÉSZÜLÉK



1. Vezérlőpanel

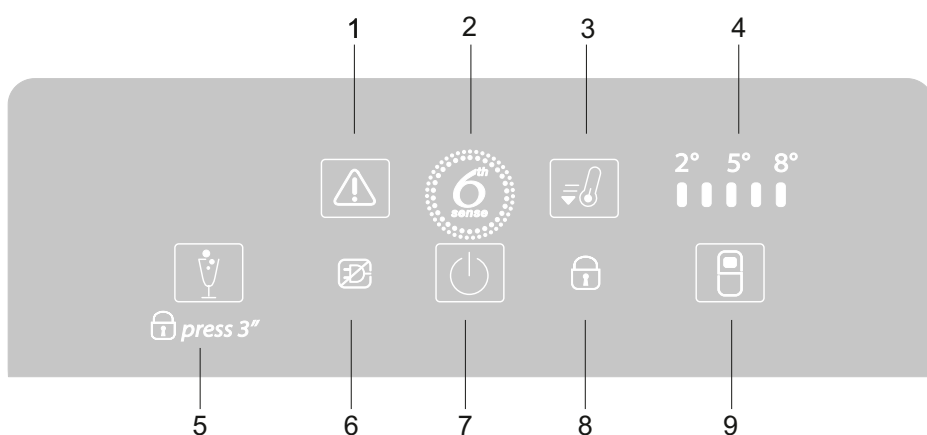
Hűtőtér

2. LED-világítás
3. Ventilátor
4. Ventilátor burkolata és antibakteriális szűrő
5. Polcok
6. Multi-flow hideglevegő-keringető terület
7. Az érzékelő burkolata
8. Adattábla a kereskedelmi névvel
9. Rekesz a zöldségek és gyümölcsök frissen tartásához
10. Ajtónyitás irányának megfordításához szükséges készlet
11. Tojástartó
12. Ajtópolcok
13. Elválasztóelem palackokhoz
14. Palacktartó
15. Ajtótmítés

Mélyhűtőtér

15. Ajtótmítések
16. Felső fiók: leghidegebb zóna ideális a friss élelmiszerek fagyasztásához
17. Jégkockatartó
18. Polcok
19. Fagyasztófiókok

VEZÉRLŐPANEL



1. FIGYELMEZTETÉS-KIKAPCSOLÓ gomb/FIGYELMEZTETŐ jelzés
2. 6. ÉRZÉK FRISSEN TARTÁS
3. GYORSHŰTÉS gomb
4. A HŰTŐTÉR HŐMÉRSÉKLETÉT JELZŐ LED-EK
5. PARTY ÜZEMMÓD gombja/ GOMBZÁR gomb
6. ÁRAMKIMARADÁSSAL KAPCSOLATOS FIGYELMEZTETÉS jelzőfénye
7. BE/KÉSZENLÉT gomb
8. GOMBZÁR jelzőfénye
9. HŰTŐTÉR HŐMÉRSÉKLETE gomb

MŰSZAKI ADATOK

| A TERMÉK MÉRETEI | | |
|--|-------------|----------|
| Magasság | 1885 | mm |
| Szélesség | 595 | mm |
| Mélység | 655 | mm |
| HŰTŐ NETTÓ ŰRTARTALMA (L) | 222 | l |
| FAGYASZTÓ NETTÓ ŰRTARTALMA (L) | 97 | l |
| LEOLVASZTÓ RENDSZER | | |
| Hűtő | Automatikus | |
| Fagyasztó | Automatikus | |
| BEÜZEMELÉSI IDŐ (H) | 17 | h |
| FAGYASZTÁSI KAPACITÁS (KG/24 ÓRA) | 4,0 | kg/24 h |
| ENERGIAFOGYASZTÁS (KWH/24 ÓRA) | 0,85 | kWh/24 h |
| ZAJSZINT (DBA) | 42 | dba |
| ENERGIAOSZTÁLY | A+ | |

AJTÓ

MEGFORDÍTHATÓ AJTÓ

Megjegyzés: Az ajtónyitás iránya módosítható. Ha ezt a műveletet a vevőszolgálat végzi, a munkára nem terjed ki a garancia.

Az ajtónyitás irányának megfordítását javasolt két személynek végeznie.

Kövesse az **Üzembe helyezési útmutató** utasításait.

A HŰTŐSZEKRENY VILÁGÍTÁSA

A hűtőtér világítása LED-ekkel történik, ami jobb megvilágítást és rendkívül alacsony energiafogyasztást eredményez.

Ha a LED-es világítás nem működik, a csere érdekében vegye fel a kapcsolatot a vevőszolgálattal.

Fontos megjegyzés: A hűtőtér belső világítása akkor kapcsol be, ha a hűtő ajtaját kinyitja. Ha az ajtó 10 percnél hosszabb ideig marad nyitva, a világítás automatikusan kikapcsol.

POLCOK

Az összes polc, eszköztartó elem és kihúzható kosár eltávolítható.

VENTILÁTOR + ANTIBAKTERIÁLIS SZŰRŐ

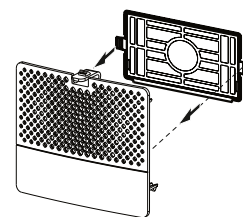
A ventilátor segítségével egyenletesebb hőmérséklet biztosítható a készülékben, így hatékonyabban tárolhatók az élelmiszerek.

Megjegyzés: Ne takarja el élelmiszerekkel a levegőbemenetet.

Ha a készülék rendelkezik ventilátorral, a ventilátort antibakteriális szűrővel lehet felszerelni.

Vegye ki a frissen tartó rekeszben található dobozból, és illessze a ventilátor burkolatába a képen látható módon.

A csere menetének leírása a szűrődobozban található.



JEGESEDESMENTES HŰTŐTÉR

A hűtőtér leolvasztása teljesen automatikus.

A leolvasztott víz automatikusan a Multi-flow mögötti leeresztő nyílásba folyik, és összegyűlik egy edényben, amelyből elpárolog.

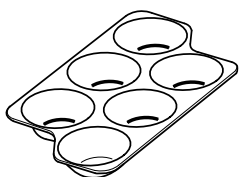
JEGESÉDÉSMENTES FAGYASZTÓTÉR

A jegesedésmentes fagyasztók hűtött levegőt áramoltatnak a tárolóterületek körül, és megakadályozzák a jégképződést, így egyáltalán nincs szükség leolvasztásra.

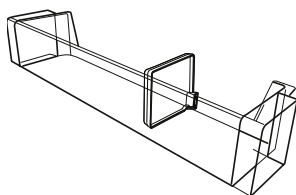
A fagyasztott élelmiszerek nem tapadnak hozzá a készülék falához, a címkék olvashatók maradnak, és a tárolóterület is tiszta marad.

TARTOZÉKOK

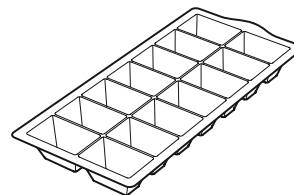
TOJÁSTARTÓ



ELVÁLASZTÓELEM PALACKKHOZ



JÉGKOCKATARTÓ



A KÉSZÜLÉK HASZNÁLATA

ELSŐ HASZNÁLAT

A KÉSZÜLÉK BEINDÍTÁSA

Miután a készüléket csatlakoztatta az elektromos hálózathoz, az automatikusan működni kezd. A készülék bekapcsolása után várjon legalább 4-6 órát, mielőtt az élelmiszert a készülékbe helyezné.

Az elektromos hálózatra való csatlakoztatáskor a kijelző világítani kezd, és körülbelül egy másodpercre az összes ikon megjelenik a kijelzőn. A hűtőtér beállításainak alapértelmezett (gyári) értékei világítani kezdenek.

A HŐMÉRSÉKLET BEÁLLÍTÁSA

A készülék gyárilag az ajánlott közepes hőmérsékletre van beállítva. A hőmérséklet beállítására vonatkozó részletes tudnivalókat lásd a Rövid használati útmutatóban.

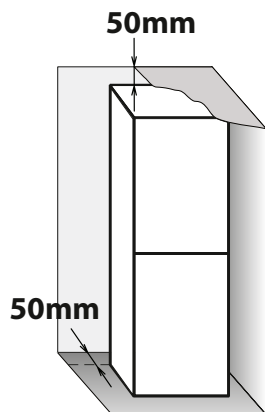
Megjegyzés: A megjelenített értékek a készülék egészében mért átlaghőmérsékletet jelzik.

ÜZEMBE HELYEZÉS

EGYETLEN KÉSZÜLÉK ÜZEMBE HELYEZÉSE

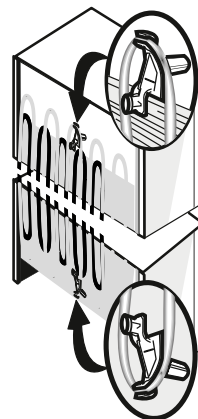
A megfelelő szellőzés érdekében hagyjon egy kis helyet a készülék két oldalánál, illetve a készülék felett.

A készülék hátoldala és a készülék mögötti fal között legalább 50 mm távolságnak kell lennie. Ha ennél kisebb a távolság, a készülék energiafogyasztása megnő.



A TÁVTARTÓK BESZERELÉSE

Szerelje be a távtartókat a készülék hátoldalán a kondenzátor felső és alsó részére (az ábra szerint).



MINDENNAPI HASZNÁLAT

A MÉLYHŰTŐTÉR KAPACITÁSÁNAK NÖVELÉSE

- A nagyméretű élelmiszerek tárolásához vegye ki a kosarakat.
 - Az élelmiszereket közvetlenül a mélyhűtő polcaira helyezze.
 - Vegye ki a kiegészítő kivehető tartozékokat.
-
- Ne takarja el élelmiszerekkel a (készülék belsejének hátsó falán és alján lévő) levegőkimeneti zónákat.
 - Az összes polc és kihúzható kosár kivehető.
- A készülék belső hőmérsékletét a környezeti hőmérséklet, az ajtónyitások gyakorisága, valamint a készülék elhelyezkedése befolyásolhatja. A hőmérséklet beállításánál ezeket a tényezőket figyelembe kell venni.
 - Eltérő jelölés hiányában a készülék tartozékai mosogatógépekben nem moshatók.

FUNKCIÓK

BE/KÉSZENLÉT



Ezzel a funkcióval bekapcsolhatja, illetve készenléti üzemmódra állíthatja a hűtőszekrényt. A készülék készenléti üzemmódba állításához **nyomja meg és tartsa lenyomva 3 másodpercig a Be/Készenlét gombot.**

A bekapcsolt/készenléti állapot ikonjának háttérfénye kivételével az összes ikon jelzőfénye kialszik, ami azt jelzi, hogy a készülék készenléti üzemmódra van állítva.

Ha a készülék készenléti üzemmódban van, a hűtőtérben lévő lámpa nem világít.

Ne feledje, hogy ez a művelet nem kapcsolja le a készüléket az elektromos hálózatról.

Ha ismét be szeretné kapcsolni a készüléket, tartsa megnyomva 3 másodpercig a bekapcsolt/készenléti állapot gombját.

INTELLIGENS KIJELEZŐ

Ezzel az opcionális funkcióval energiát takaríthat meg. A funkció bekapcsolásához/kikapcsolásához kövesse a Rövid használati útmutatóban lévő utasításokat.

Az intelligens kijelző aktiválása után a kijelző kialszik, kivéve a Pro Fresh kijelzőt. Ha az intelligens kijelző aktív, a hőmérséklet beállításához vagy más funkciók használatához aktiválnia kell a kijelzőt valamelyik gomb megnyomásával.

Ha kb. 15 másodpercig semmilyen műveletet nem végez, a kijelző ismét kikapcsol, és csak a Pro Fresh kijelző látható.

Amikor kikapcsolja a funkciót, a

normál kijelző áll vissza. Az intelligens kijelző áramkimaradást követően automatikusan kikapcsol. Kérjük, ne feledje, hogy ez a funkció nem kapcsolja le a készüléket a hálózati áramforrásról, csupán a külső kijelző áramfogyasztását csökkenti.

Megjegyzés: A közölt energiafogyasztás úgy lett megállapítva, hogy a készülék aktivált intelligens kijelzővel üzemelt.

FRISSEN TARTÁS

Ez a funkció automatikusan beállítja az élelmiszerek tárolásához optimális feltételeket. Eltérés esetén a Frissen tartás funkció azonnal visszaállítja az ideális körülményeket.

Kiváló eredménnyel: akár 4-szer hosszabb ideig biztosít frissességet a hűtőtérben.

GYORSHŰTÉS

A funkció használata akkor ajánlott, ha nagyon nagy mennyiségű élelmiszert helyez a hűtő- és a fagyasztótérbe. A Gyorshűtés funkcióval növelhető a hűtési kapacitás a hűtő- és fagyasztótérben.

Megjegyzés: A Gyorshűtés funkciót azelőtt is kapcsolja BE a fagyasztási kapacitás maximalizálása érdekében, hogy lefagyasztandó friss élelmiszert helyez be a fagyasztótérbe.

PARTY ÜZEMMÓD

Ezzel a funkcióval italokat hűthet le a mélyhűtőtérben. A funkció bekapcsolása után 30 perccel (egy 0,75 literes üveg lehűtéséhez szükséges idő, anélkül, hogy az üveg megrepedne) a funkció ikonja villogni kezd, és figyelmeztető hangjelzés hallható.

Ekkor távolítsa el az üveget a mélyhűtőtérből, és nyomja meg a figyelmeztetés-kikapcsoló gombot a jelzés kikapcsolásához.

Fontos megjegyzés: A lehűtéshez szükséges időn túl tilos a palackot a fagyasztóban hagyni.

GOMBZÁR

Ez a funkció megakadályozza, hogy bárki is véletlenül módosítsa a beállításokat, vagy kikapcsolja a készüléket. A gombok lezárásához tartsa lenyomva a Party üzemmód gombot 3 másodpercig, amíg a kijelzőn látható nem lesz a Gombzár ikon, és egy hangjelzés erősíti meg, hogy a funkció kiválasztása megtörtént. 3 másodperc múlva a Gombzár ikon kialszik. Ha a gombzár aktív, (a Party üzemmód

gomb kivételével) bármely gomb megnyomásakor hangjelzés hallható, és a kijelzőn felvillan a Gombzár ikon. Ha a gombzár aktív, bármelyik figyelmeztetést ki lehet kapcsolni. A gombzár kikapcsolásához kövesse ugyanazokat a lépéseket, amíg a kijelzőn meg nem jelenik a Gombzár ikon, és egy hangjelzés meg nem erősíti a funkció kikapcsolását. 1 másodperc elteltével az ikon kialszik.

ÁRAMKIMARADÁS MIATTI RIASZTÁS

A készülék úgy lett megtervezve, hogy egy esetleges áramszünetet követően automatikusan ellenőrizze a mélyhűtő hőmérsékletét, amint az áramellátás helyreáll. Ha a mélyhűtőben lévő hőmérséklet a fagyasztási szint fölé emelkedik, az áramkimaradás jelzőfénye bekapcsol, a figyelmeztető jelzőfény villogni kezd, és egy figyelmeztető hangjelzés hallható, amikor helyreáll az áramellátás. A figyelmeztetés jóváhagyásához nyomja meg egyszer a figyelmeztetés-kikapcsoló gombot. Áramkimaradással kapcsolatos figyelmeztetés esetén az alábbi műveletek elvégzése ajánlott:

- Ha a fagyasztóban levő élelmiszer nincs megfagyva, de még hideg, akkor a fagyasztóban lévő minden élelmiszert át kell helyezni a hűtőtérbe, és a következő 24 órán belül el kell fogyasztani.
- Ha a fagyasztóban lévő élelmiszer

fagyott, ez azt jelzi, hogy az élelmiszer kiolvadt, majd ismét megfagyott, amikor az áramellátás visszatért, ami csökkenti az élelmiszer élvezeti értékét, minőségét és tápértékét, valamint még veszélyes is lehet. Azt javasoljuk, hogy ne fogyassza el az élelmiszert, hanem a mélyhűtő teljes tartalmát dobja ki.

Az áramkimaradással kapcsolatos figyelmeztetés úgy lett megtervezve, hogy áramszünet esetén segítséget nyújtson a mélyhűtőben lévő élelmiszerek minőségének megállapításához.

Ez a rendszer nem garantálja az élelmiszer minőségét vagy biztonságosságát, és a fogyasztóknak azt ajánljuk, hogy saját megítélésük szerint járjanak el a hűtőtérben és a mélyhűtőtérben lévő élelmiszer minőségének értékelésekor.

MAGAS HŐMÉRSÉKLETRE FIGYELMEZTETŐ JELZÉS

A figyelmeztetés akkor kapcsol be, ha:

- A készüléket sokáig nem használta, majd ismét hálózati tápforráshoz csatlakoztatja.
- A fagyasztótér hőmérséklete túl magas.
- A mélyhűtőbe berakott élelmiszerek mennyisége meghaladja a gyári adattáblán jelzett mennyiséget.
- A fagyasztó ajtaját hosszú ideig

nyitva hagyták.

- A figyelmeztető hangjelzés elnémitásához nyomja meg egyszer a figyelmeztetés-kikapcsoló gombot.
- A figyelmeztető jelzés automatikusan kikapcsol, amint a fagyasztórekesz hőmérséklete -10 °C alá csökken. Ilyenkor a figyelmeztető ikon is eltűnik.

NYITOTT AJTÓRA FIGYELMEZTETŐ JELZÉS

Az „Ajtó nyitva” figyelmeztetés akkor kapcsol be, ha az ajtó 2 percnél tovább marad nyitva.

Csukja be a készülék ajtaját, vagy nyomja meg a figyelmeztetés-kikapcsoló gombot a hangjelzés elnémitásához.

ÉLELMISZER-TÁROLÁSI TANÁCSOK

HŰTŐTÉR

A hűtőszekrény készételek, friss és tartósított élelmiszerek, tejtermékek, gyümölcsök, zöldségek és italok tárolására megfelelő.

SZELLŐZÉS

A hűtőtérben a levegő természetes áramlása különböző hőmérsékletű zónákat eredményez. A hőmérséklet közvetlenül a gyümölcsös és zöldséges rekesz felett, illetve a készülék hátlapjánál a legalacsonyabb. A hőmérséklet a hűtőtér elülső felső részén a legmagasabb.

Ha a szellőzés nem megfelelő, az energiafogyasztás nő, a hűtési teljesítmény pedig csökken. Ne takarja el a szellőzőket élelmiszerekkel vagy más tárgyakkal – ezek biztosítják a levegő megfelelő keringését és az ételek megfelelő tárolását.

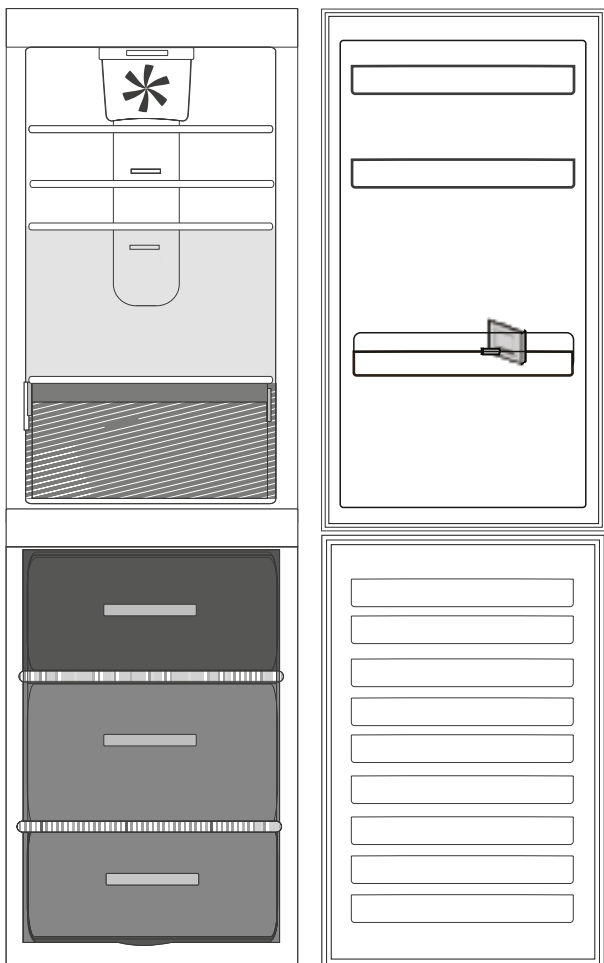
FRISS ÉLELMISZEREK ÉS ITALOK TÁROLÁSA

- › Az ételek csomagolásához használjon újrahasznosítható, műanyagból, fémből, alumíniumból és üvegből készült tárolóedényeket, illetve háztartási fóliát.
- › Használjon zárt tárolóedényeket a folyadékokhoz és azokhoz az élelmiszerekhez, amelyek erőteljes szagokat/ízket bocsáthatnak ki vagy vehetnek át, illetve fedje be ezeket.
- › A nagy mennyiségű etilént kibocsátó és az erre érzékeny élelmiszereket (pl. gyümölcsök, zöldségek, saláta) egymástól elkülönítve vagy becsomagolva kell tárolni eltarthatóságuk megőrzése érdekében; például ne tároljon együtt paradicsomot kivével vagy fejes káposztával.

- › Ne tegye túl közel egymáshoz az élelmiszereket, hogy a levegő megfelelően tudjon áramlani.
- › Az üvegek felborulása megelőzhető a palacktartó segítségével.
- › Ha a hűtőtérben kis mennyiségű élelmiszert kíván tárolni, javasoljuk, hogy a gyümölcsös és zöldséges rekesz feletti polcokat használja, mivel a hűtőtérnek ez a leghidegebb része.
- › Ügyeljen arra, hogy ne takarja el a szellőzőnyílásokat az élelmiszerekkel.

FRISS ÉLELMISZEREK ÉS ITALOK TÁROLÁSI HELYE

- › A hűtőszekrény polcain: készételek, déligyümölcsök, sajtok, csemegeáruk.
- › A leghidegebb területen (a gyümölcsös és zöldséges rekesz felett): hús, hal, felvágott, torta.
- › A gyümölcsös és zöldséges rekeszben: gyümölcsök, saláták, zöldségek.
- › Az ajtón: vajak, lekvárok, szószok, savanyúságok, konzervek, üvegek, italos dobozok, tojások.



Jelmagyarázat



MÉRSÉKELT HŐMÉRSÉKLETŰ ZÓNA Déligyümölcs, konzerv, italok, tojás, szósz, savanyúság, vaj, lekvár tárolásához ajánlott.



HIDEG ZÓNA Sajt, tej, mindennapi élelmiszerek, csemegeáruk, joghurt, hús és desszertek tárolásához javasoljuk.



ZÖLDSÉGES ÉS GYÜMÖLCSÖS REKESZ



MÉLYHŰTÖTT ZÓNA REKESZE (LEGHIDEGEBB ZÓNA) Friss/ elkészített ételek fagyasztásához.



FAGYASZTÓ REKESZEI

Megjegyzés

A jelmagyarázatban használt szürke árnyalatok nem a rekeszek valódi színét jelzik.

MÉLYHŰTŐTÉR

A mélyhűtő a fagyasztott ételek tárolására, jégkockák készítésére és friss élelmiszerek lefagyasztására használható.

A készülék adattábláján megtekinthető, hogy 24 óra

alatt maximum hány kilogramm friss élelmiszer lefagyasztása lehetséges (... kg/24 óra).

Ha csak kis mennyiségű élelmiszert kíván tárolni a fagyasztóban, javasoljuk, hogy a mélyhűtőtér leghidegebb részét, azaz a középső zónát használja.

TANÁCSOK FRISS ÉLELMISZEREK FAGYASZTÁSÁHOZ ÉS TÁROLÁSÁHOZ

- › Javasoljuk, hogy minden fagyasztott ételt címkézzon fel, és tüntesse fel rajtuk a dátumot. A címkék segítségével azonosítani tudja az ételeket, és láthatja rajtuk, hogy meddig kell felhasználnia őket, mielőtt megromlanának. A felengedett ételeket soha ne fagyassza le újra.
- › Fagyasztás előtt csomagolja be és zárja le a friss élelmiszereket a következők segítségével: alufólia, folpack, levegő- és vízzáró műanyag zacskó, fedővel ellátott polietilén tárolóedény, friss élelmiszerek fagyasztásához megfelelő fagyasztóedény.
- › Ha jó minőségű fagyasztott élelmiszert kíván készíteni, az élelmiszereknek frissnek, érettnak és kiváló minőségűnek kell lennie.

- › A friss zöldségeket és gyümölcsöket lehetőség szerint közvetlenül a leszedés után kell lefagyasztani, hogy megőrizzék teljes tápértéküket, eredeti állagukat, színüket és ízüket. Egyes húsokat, különösen a vadakat, lefagyasztás előtt érlelni kell.
- › A forró ételeket hagyja kihűlni, mielőtt a fagyasztóba tenné őket.
- › A teljesen vagy részben kiolvadt ételeket azonnal fogyassza el. Ne fagyassza le újra az ételeket, hacsak nem főzte meg azokat kiolvasztás után. Főzés után a kiolvasztott élelmiszert vissza lehet fagyasztani.
- › Ne fagyasszon le folyadékkal teli üvegeket.
- › Használja a gyorshűtés funkciót a hűtési vagy fagyasztási folyamat felgyorsításához (lásd a Rövid használati útmutatót).

VÁSÁRLÁSI TANÁCSOK FAGYASZTOTT ÉLELMISZEREKHEZ

Fagyasztott élelmiszerek vásárlásakor:

- › Győződjön meg arról, hogy a csomagolás nem sérült (előfordulhat, hogy a sérült csomagolású élelmiszer megromlott). Ha a csomagolás felpuffadt vagy nedvességfoltok láthatók rajta, előfordulhat, hogy a tárolás nem megfelelő körülmények között történt, és az élelmiszer már elkezdett kiolvadni.
- › A fagyasztott élelmiszereket a vásárlás végén vegye meg, és hűszigetelt hűtőtáskában szállítsa.
- › Otthon azonnal tegye be a fagyasztott élelmiszereket a mélyhűtőbe.
- › Ha az élelmiszer akár csak részben kiolvadt, ne fagyassza le újra. 24 órán belül fogyassza el.
- › Kerülje el vagy csökkentse minimálisra a hőmérséklet-változásokat. Tartsa be a csomagoláson feltüntetett szavatossági időt.
- › Tartsa be a csomagoláson jelzett tárolási utasításokat.

FAGYASZTOTT ÉLELMISZEREK ELTARTHATÓSÁGA

| HÚS | <i>hónap</i> | PÖRKÖLT | <i>hónap</i> | GYÜMÖLCSÖK | <i>hónap</i> |
|-----------------------------------|--------------|------------------------------------|--------------|--|--------------|
| Marha | 8-12 | Hús, szárnyas | 2-3 | Alma | 12 |
| Disznóhús, borjúhús | 6-9 | TEJTERMÉKEK | | Sárgabarack | 8 |
| Bárány | 6-8 | Vaj | 6 | Szeder | 8-12 |
| Nyúlhús | 4-6 | Sajt | 3 | Ribizli/feketeribizli | 8-12 |
| Darált hús/belsőség | 2-3 | Tejszín | 1-2 | Cseresznye | 10 |
| Kolbász | 1-2 | Jégkrém | 2-3 | Őszibarack | 10 |
| SZÁRNYAS | | Tojás | 8 | Körte | 8-12 |
| Csirke | 5-7 | LEVESEK ÉS SZÓSZOK | | Szilva | 10 |
| Pulyka | 6 | Leves | 2-3 | Málna | 8-12 |
| Szárnyasaprólék | 2-3 | Hússzósz | 2-3 | Eper | 10 |
| RÁKFÉLÉK | | Pástétom | 1 | Rebarbara | 10 |
| Puhatestűek, homár | 1-2 | Ratatouille | 8 | Gyümölcsle (narancs, citrom, grépfrút) | 4-6 |
| Rák, homár | 1-2 | TÉSZTAFÉLÉK ÉS KENYEREK | | ZÖLDSÉGEK | |
| KAGYLÓK | | Kenyér | 1-2 | Spárga | 8-10 |
| Osztriga (héjában) | 1-2 | Sütemény (töltelék nélkül) | 4 | Bazsalikom | 6-8 |
| HAL | | Torta | 2-3 | Bab | 12 |
| „Zsíros” (lazac, hering, makréla) | 2-3 | Palacsinta | 1-2 | Articsóka | 8-10 |
| „Sovány” (tőkehal, nyelvhal) | 3-4 | Nyers tészta | 2-3 | Brokkoli | 8-10 |
| | | Quiche | 1-2 | Kelbimbó | 8-10 |
| | | Pizza | 1-2 | Karfiol | 8-10 |
| | | | | Répa | 10-12 |
| | | | | Zeller | 6-8 |
| | | | | Gomba | 8 |
| | | | | Petrezselyem | 6-8 |
| | | | | Paprika | 10-12 |
| | | | | Borsó | 12 |
| | | | | Futóbab | 12 |
| | | | | Spenót | 12 |
| | | | | Paradicsom | 8-10 |
| | | | | Cukkini | 8-10 |

AJÁNLÁSOK ARRA AZ ESETRE, HA NEM HASZNÁLJA A KÉSZÜLÉKET

TÁVOLLÉT / NYARALÁS

Hosszabb távollét esetén javasoljuk, hogy használja fel az élelmiszert, és energiatakarékosági okokból válassza le a készüléket az elektromos hálózatról.

KÖLTÖZÉS

1. Vegye ki az összes belső alkatrészt.

2. Csomagolja be és rögzítse egymáshoz őket ragasztószalaggal úgy, hogy ne ütődjenek egymáshoz, és ne vesszenek el.

3. Csavarja vissza az állítható lábakat, hogy ne érjenek hozzá a támasztófelülethez.

4. Zárja be az ajtót és rögzítse ragasztószalaggal, majd rögzítse a csatlakozókábelt a készülékhez szintén ragasztószalaggal.

ÁRAMSZÜNET

Áramkimaradás esetén hívja fel az áramszolgáltató ügyfélszolgálatát, és kérdezze meg, milyen hosszú ideig fog tartani az áramszünet.

Megjegyzés: Ne feledje, hogy a teljesen telepakolt készülék hosszabb ideig tartja a hideget, mint a csak részben feltöltött.

Ha még láthatók jégkristályok az élelmiszereken, azok ismét lefagyaszthatók, bár elképzelhető, hogy ízük és aromájuk romlik.

Ha az élelmiszer rossz állapotban van, a legbiztosabb, ha kidobja.

24 óránál rövidebb áramkimaradás esetén.

Tartsa zárva a készülék ajtaját. Ezáltal a készülékben lévő élelmiszerek a lehető leghosszabb ideig hidegen maradnak.

24 óránál hosszabb áramkimaradás esetén.

Ürítse ki a mélyhűtőteret, és tegye az élelmiszereket hordozható fagyasztóba. Ha nem rendelkezik ilyen fagyasztódobozzal, és jégakkuk sem állnak rendelkezésére, próbálja meg felhasználni a könnyebben romló élelmiszereket.

Ürítse ki a jégkockatartót.

TISZTÍTÁS ÉS KARBANTARTÁS

⚠ VIGYÁZAT!

A tisztítási vagy karbantartási műveletek megkezdése előtt húzza ki a készülék tápkábelét a csatlakozóaljzataból, vagy szüntesse meg a tápellátást.

Soha ne használjon súrolószereket. Soha ne tisztítsa a hűtőszekrény alkatrészeit gyúlékony folyadékkal.

- › Időnként tisztítsa meg a készüléket kifejezetten hűtőszekrények belsejének tisztítására szolgáló semleges tisztítószeres, langyos vizes oldatba mártott törlőkendővel.
- › A készülék külső felületét és az ajtó tömítését nedves ruhadarabbal tisztítsa, majd egy puha ruhadarabbal törölje szárazra.
- › A készülék hátoldalán lévő kondenzátort rendszeresen meg kell tisztítani porszívóval.



⚠ VIGYÁZAT!

Ne használjon gőzzel tisztító berendezéseket.

A gombok és a kezelőpanel kijelzője nem tisztítható alkohollal vagy alkoholszármazékokkal; kizárólag száraz törlőkendőt használjon.

Fontos:

- › A gombok és a kezelőpanel kijelzője nem tisztítható alkohollal vagy alkoholszármazékokkal; kizárólag száraz törlőkendőt használjon.
- › A hűtőrendszer csövei a leolvasztótálca közelében találhatóak, és felforrósodhatnak. Időnként tisztítsa meg ezeket porszívóval.

HIBAELHÁRÍTÁSI ÚTMUTATÓ ÉS VEVŐSZOLGÁLAT

MIELŐTT A VEVŐSZOLGÁLATHOZ FORDUL...

A teljesítménnyel kapcsolatos problémák gyakran olyan apróságokból adódnak, amelyeket Ön is ki tud küszöbölni mindenféle szerszám nélkül.

MŰKÖDÉSI ZAJOK

A készülék által kiadott zajok hozzátartoznak a normál működéshez, mivel a berendezés a teljesítményszabályozás érdekében számos

ventilátorral és motorral rendelkezik, amelyek automatikusan be- és kikapcsolnak.

ENNEK ELLENÉRE A MŰKÖDÉS KÖZBEN HALLHATÓ ZAJOK EGY RÉSZÉ CSÖKKENTHETŐ, HA:

- › a készüléket vízszintesen, egyenletes felületen helyezi üzembe.
- › elegendő szabad helyet hagy a készülék és a bútorok között.

› ellenőrzi, hogy a belső alkatrészek megfelelően vannak-e elhelyezve.

› ellenőrzi, hogy az üvegek és tárolóedények nem érintkeznek-e egymással.

A KÉSZÜLÉK MŰKÖDÉSE KÖZBEN HALLHATÓ ZAJOK

Sípoló hang, amikor első alkalommal vagy hosszú idő után kapcsolja be a készüléket.



Csörgedező hang, amikor a hűtőfolyadék befolyik a csövekbe.



Zúgó hang, amikor a kompresszor működik.



Búgó hang, amikor a vízszelap vagy a ventilátor bekapcsol.



Recsegő hang, amikor a kompresszor elindul.



Kattanó hang, amikor a termosztát beállítja, milyen gyakran kapcsoljon be a kompresszor.



HIBAEELHÁRÍTÁSI ÚTMUTATÓ

| <i>Probléma</i> | <i>Lehetséges ok</i> | <i>Megoldás</i> |
|--|---|--|
| A KÉSZÜLÉK NEM MŰKÖDIK | Lehetséges, hogy a készülék elektromos tápellátásával van gond. | <ul style="list-style-type: none">› Ellenőrizze, hogy a tápkábel működő, megfelelő feszültségű konnektorba van-e csatlakoztatva.› Ellenőrizze a lakás elektromos rendszerének védelmi berendezéseit és biztosítékait. |
| VÍZ TALÁLHATÓ A LEOLVASZTÓTÁLCÁBAN | Ez meleg, párás időben normális jelenség. A tálca akár félig is tele lehet. | <ul style="list-style-type: none">› Győződjön meg arról, hogy a készülék vízszintesen áll, nehogy a víz kifolyjon. |
| A KÉSZÜLÉK AJTÓTÖMÍTÉSSEL ÉRINTKEZŐ SZÉLEI ÉRINTÉSKOR MELEGEK | Nem jelent meghibásodást. Meleg időben és a kompresszor működése esetén ez normális jelenség. | |
| NEM MŰKÖDIK A VILÁGÍTÁS | <p>Lehetséges, hogy ki kell cserélni az izzót.</p> <p>Lehetséges, hogy a készülék bekapcsolt/készenléti állapotban van.</p> | <ul style="list-style-type: none">› Ellenőrizze, hogy a lakás elektromos rendszerének védelmi berendezései és biztosítékai megfelelően működnek-e.› Ellenőrizze, hogy a tápkábel működő, megfelelő feszültségű konnektorba van-e csatlakoztatva.› Ha a LED-ek kiégtek, vegye fel a kapcsolatot a vevőszolgálattal az azonos típusú izzóra történő csere érdekében, amely kizárólag a vevőszolgáltatónál vagy a hivatalos forgalmazóknál szerezhető be. |
| ÚGY TŰNIK, HOGY A MOTOR TÚL HOSSZAN MŰKÖDIK | A motor működési ideje az alábbiaktól függ: az ajtónyitások száma, a tárolt élelmiszer mennyisége, a helyiség hőmérséklete, a hőmérséklet-szabályozók beállítása. | <ul style="list-style-type: none">› Ellenőrizze, hogy a készülék vezérlőelemei megfelelően vannak-e beállítva.› Ellenőrizze, hogy nem helyezett-e nagy mennyiségű élelmiszert a készülékbe.› Ellenőrizze, hogy nem nyitják-e ki túl gyakran az ajtót.› Ellenőrizze, hogy az ajtó megfelelően zár-e. |

**A KÉSZÜLÉK HŐMÉRSÉKLETE
TÚL MAGAS**

Ennek különböző okai lehetnek
(lásd a „Megoldások” oszlopot)

- › Ellenőrizze, hogy a (készülék hátulján lévő) kondenzátor nem túl poros, szennyezett-e.
- › Ellenőrizze, hogy az ajtó megfelelően be van-e csukva.
- › Ellenőrizze, hogy az ajtó tömítése megfelelő-e.
- › Forró napokon vagy ha a helyiségben meleg van, a motor természetesen hosszabb ideig működik.
- › Ha a készülék ajtaja egy ideig nyitva volt, vagy nagyobb mennyiségű élelmiszert helyezett a készülékbe, a motor hosszabb ideig működik annak érdekében, hogy a készülék belsejét lehűtse.

**AZ AJTÓK NYITÁSA VAGY
ZÁRÁSA NEM MEGFELELŐ**

Ennek különböző okai lehetnek
(lásd a „Megoldások” oszlopot)

- › Ellenőrizze, hogy az élelmiszer nem akadályozza-e az ajtó csukását.
- › Ellenőrizze, hogy a belső alkatrészek és az automatikus jégkészítő a megfelelő helyen van-e.
- › Ellenőrizze, hogy nincs-e szennyeződés vagy ragadós anyag az ajtótömítésen.
- › Győződjön meg arról, hogy a készülék vízszintesen áll.

VEVŐSZOLGÁLAT

MIELŐTT A VEVŐSZOLGÁLATOT HÍVNÁ

1. Ellenőrizze, hogy a probléma megoldható-e a **HIBAELHÁRÍTÁSI ÚTMUTATÓ** részben ismertetett javaslatok segítségével.

.....

2. Kapcsolja ki, majd ismét be a készüléket, és ellenőrizze, hogy a hiba továbbra is fennáll-e.

HA A FENTI LÉPÉSEK ELVÉGZÉSE UTÁN A HIBA TOVÁBBRA IS FENNÁLL, LÉPJEN KAPCSOLATBA A HELYI VEVŐSZOLGÁLATTAL

Ha segísége van szüksége, hívja a garanciafüzetben található telefonszámot, vagy kövesse a weboldalon (www.whirlpool.com) megadott utasításokat.

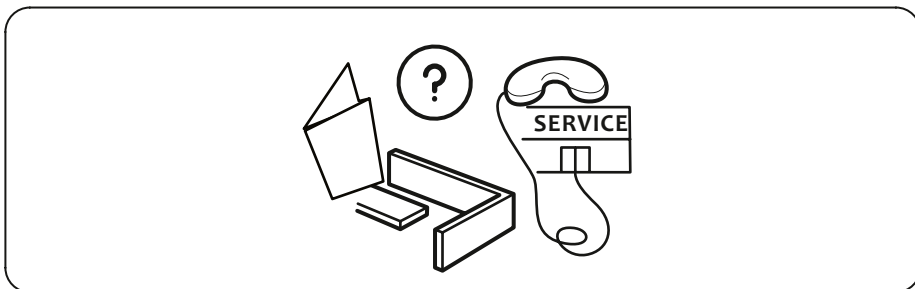
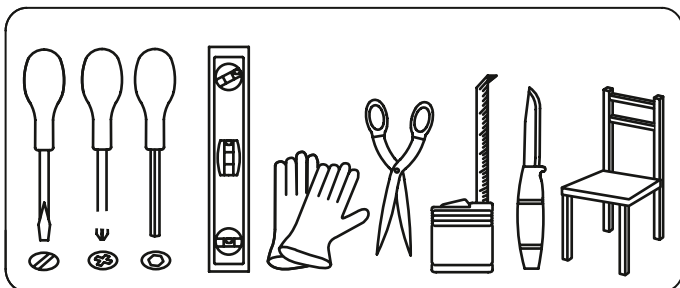
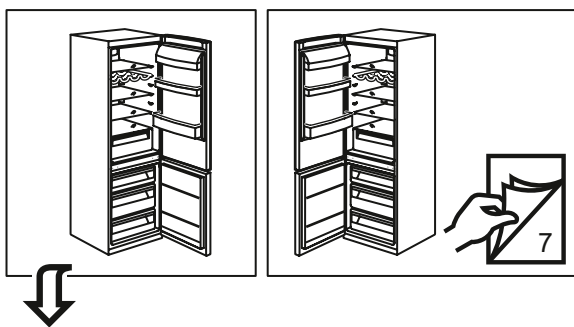
Mindig adja meg:

- a hiba rövid leírását;
- a készülék típusát és pontos modellszámát;
- a szervizszámot (az adattáblán a „Service” szó után látható). A szervizszám a garancialevélen is fel van tüntetve;
- az Ön pontos címét;
- és telefonszámát.

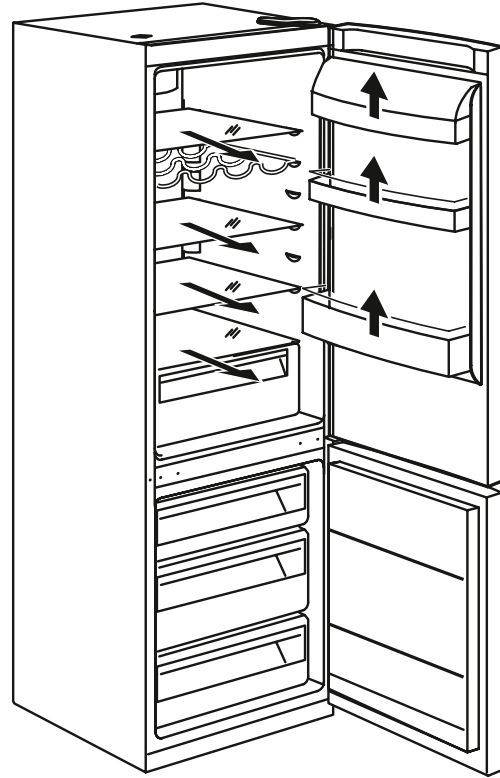
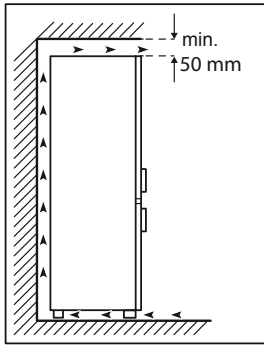
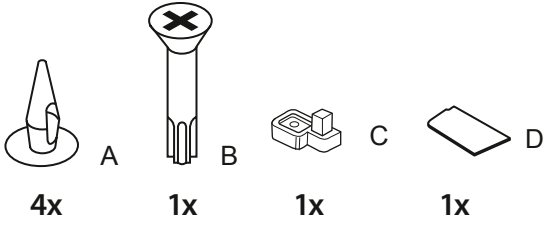
SERVICE 0000 000 00000



Ha bármilyen javításra van szükség, csak a hivatalos vevőszolgálathoz forduljon (így biztosítható az eredeti alkatrészek használata és a megfelelő javítás).

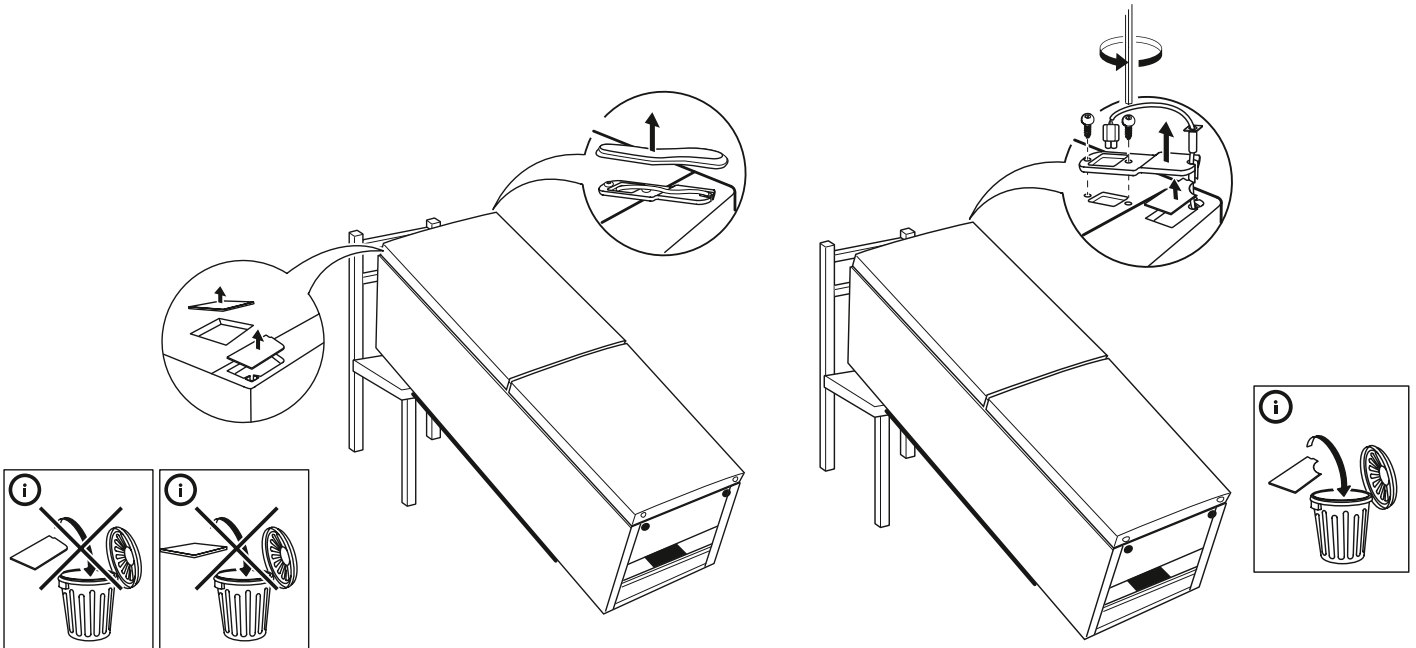


1.



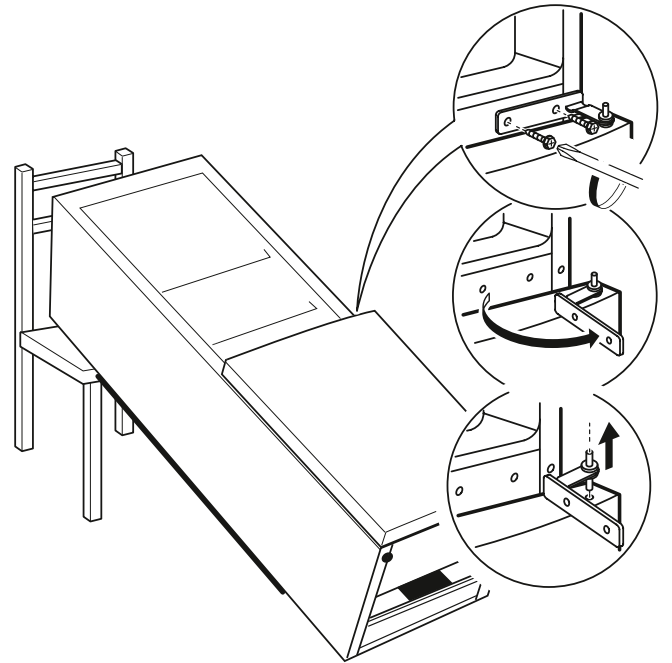
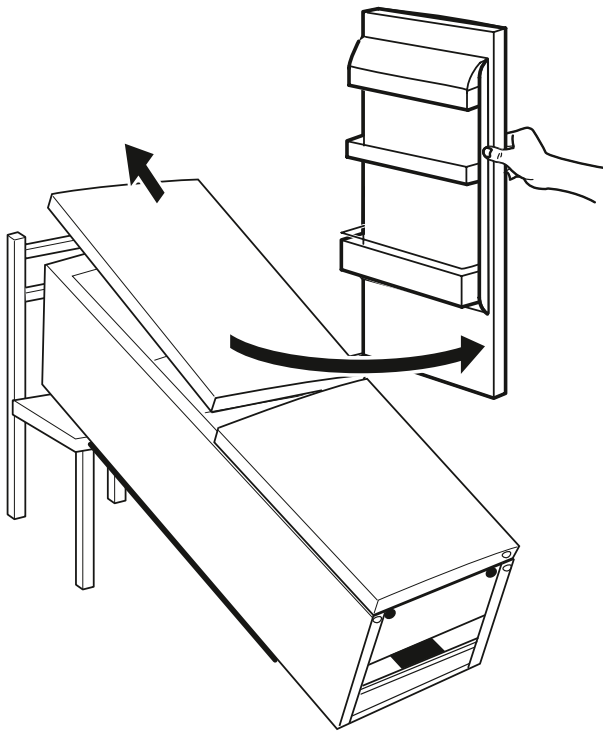
2.

3.

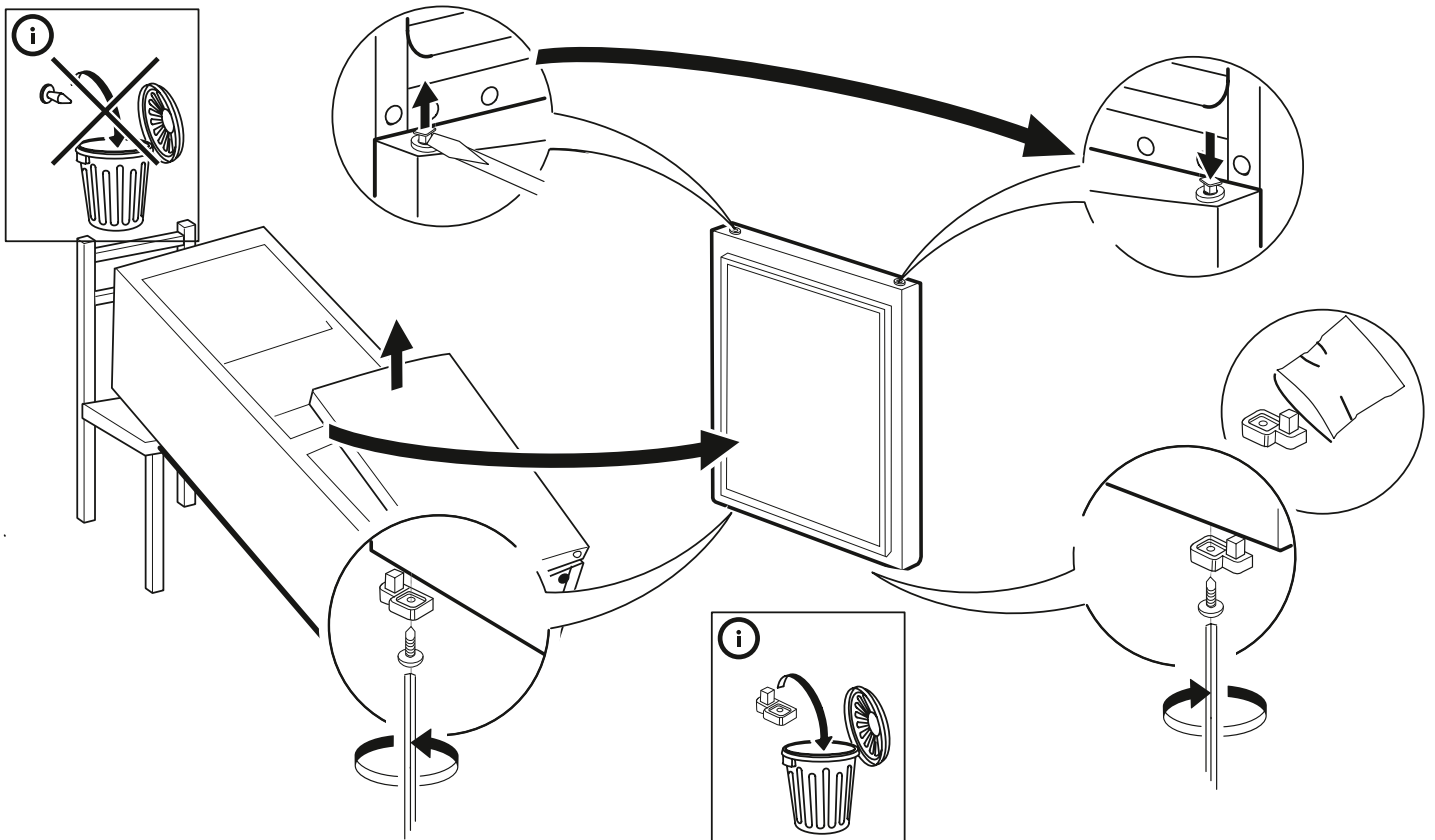


4.

5.

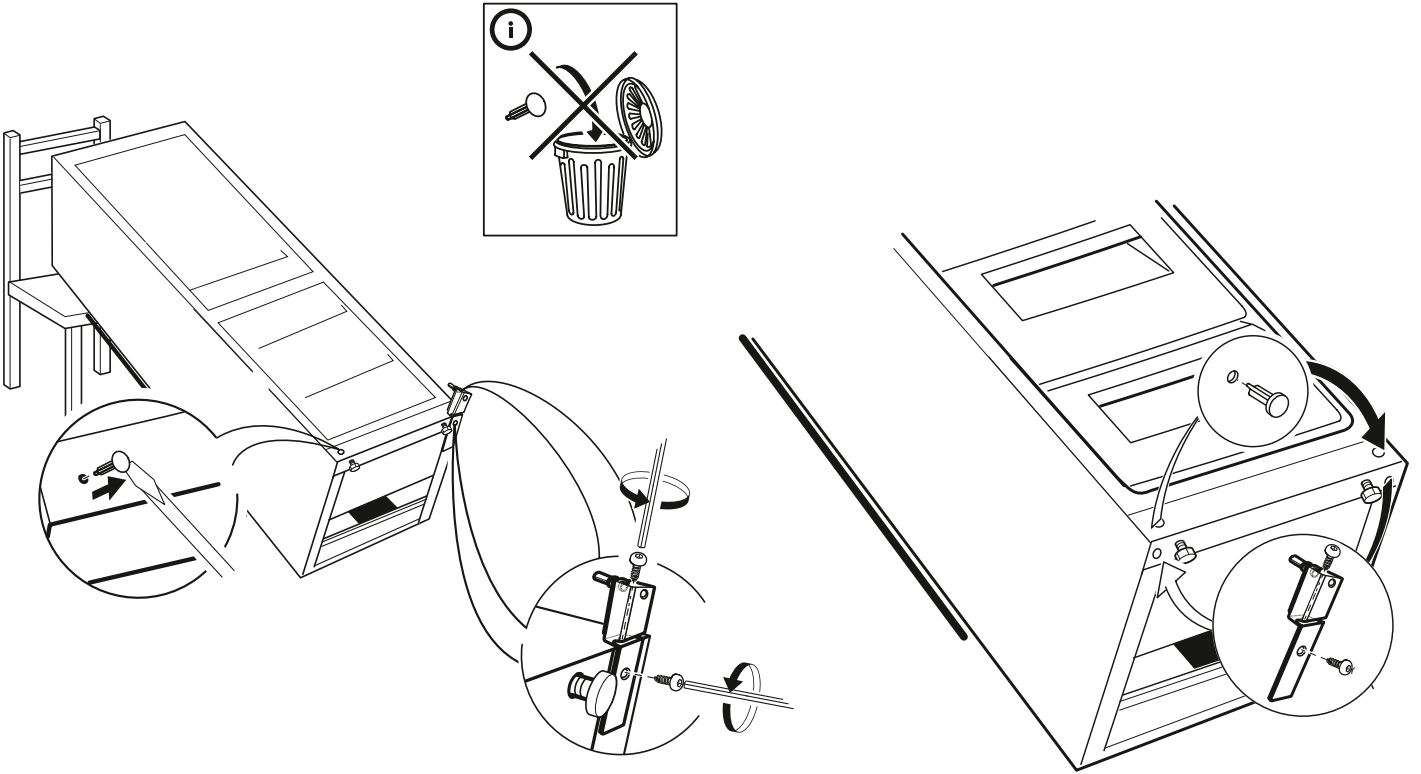


6.

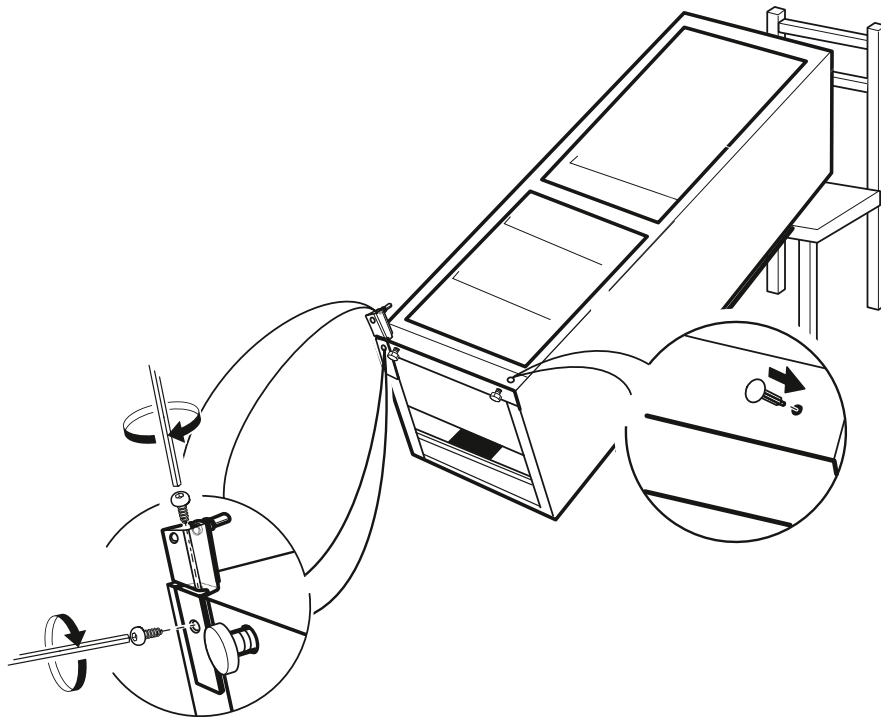


7.

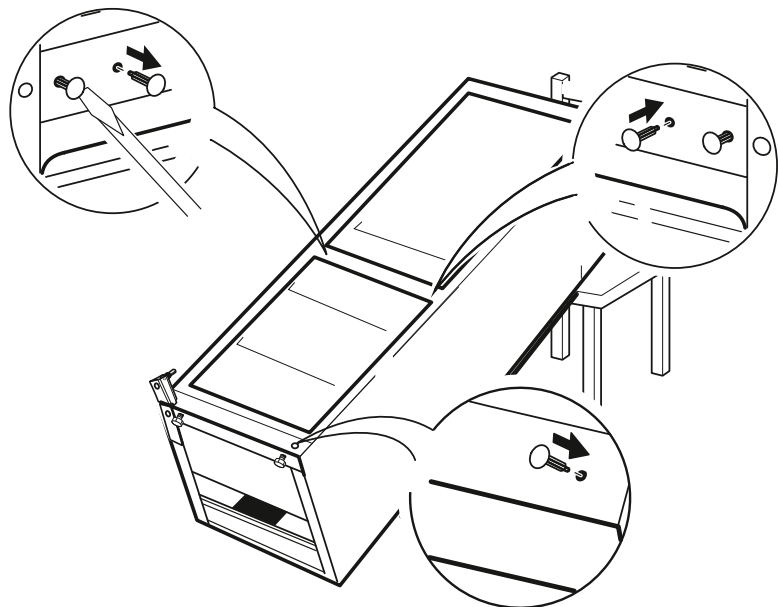
8.



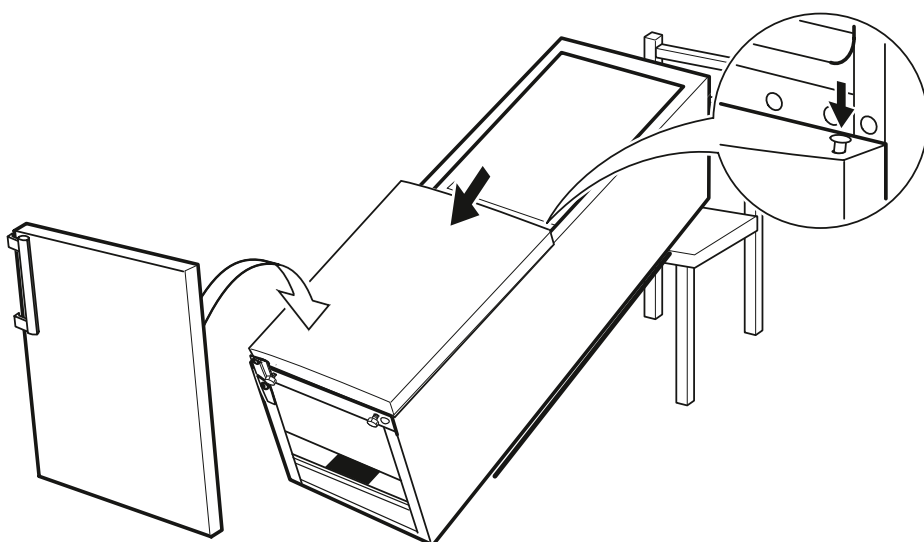
9.



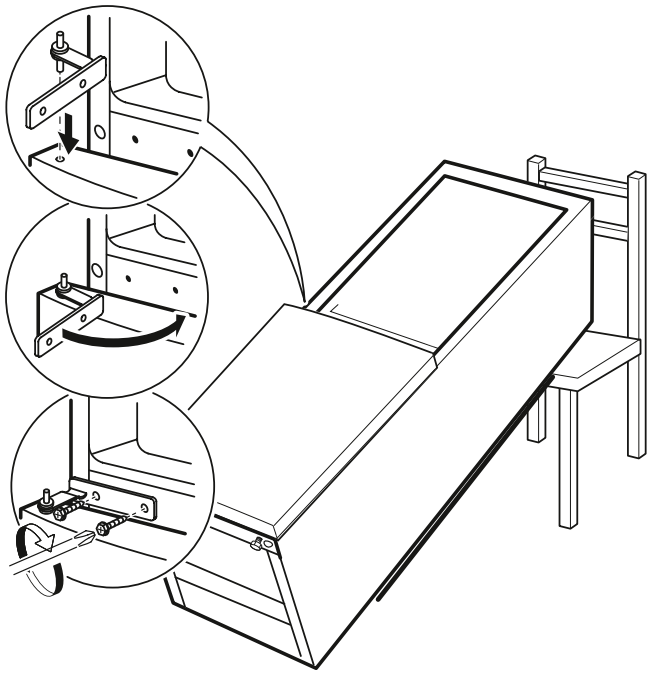
10.



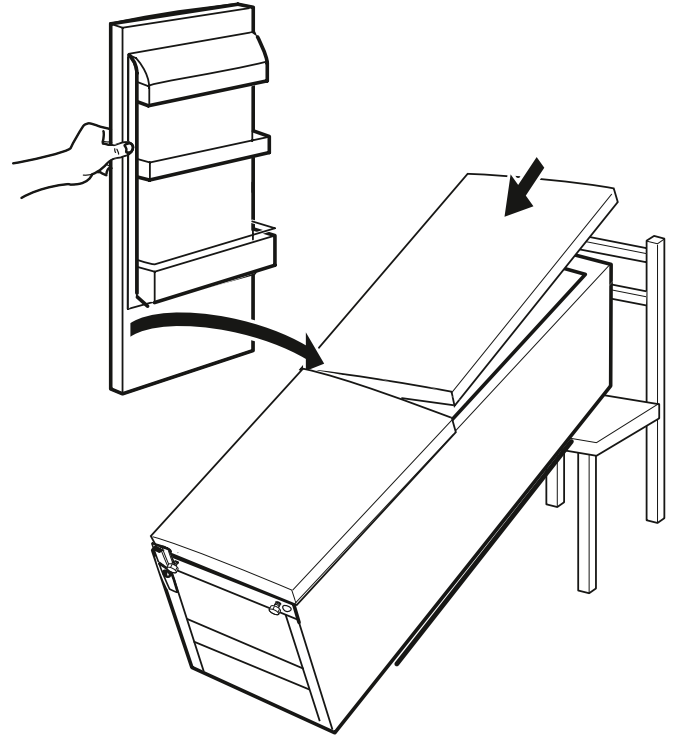
11.



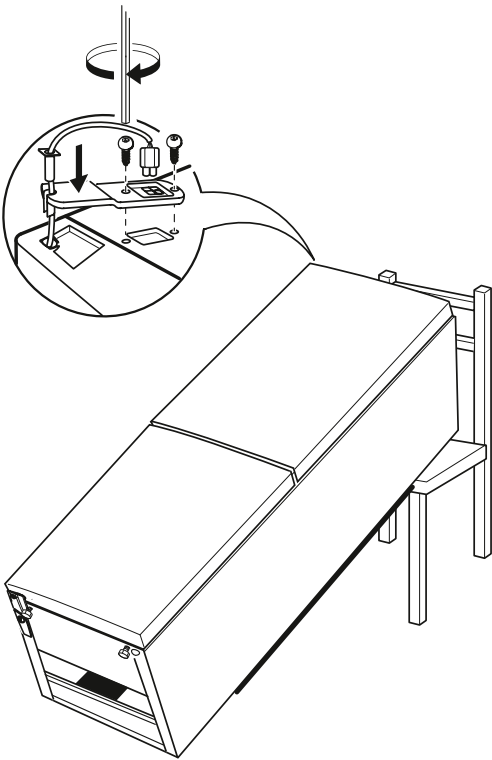
12.



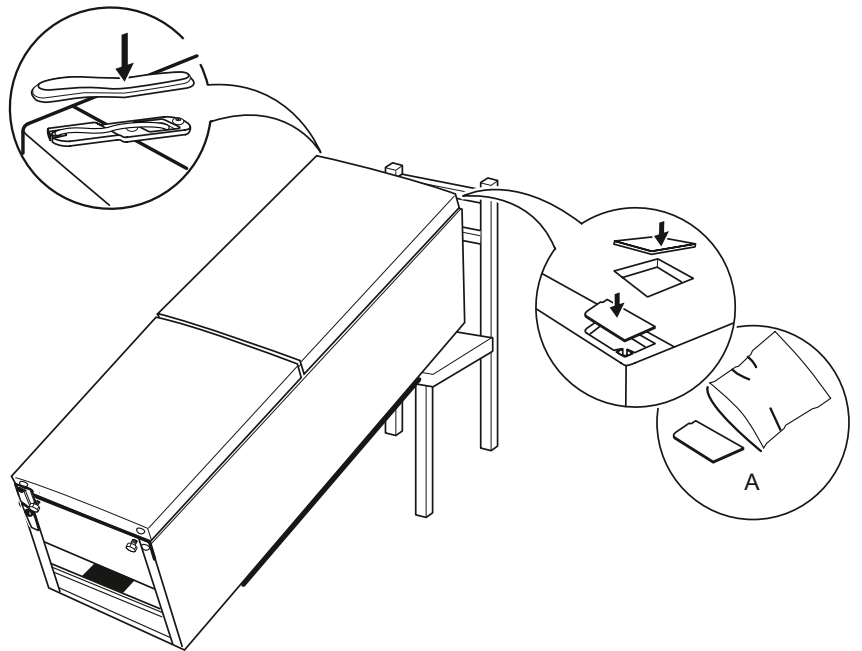
13.



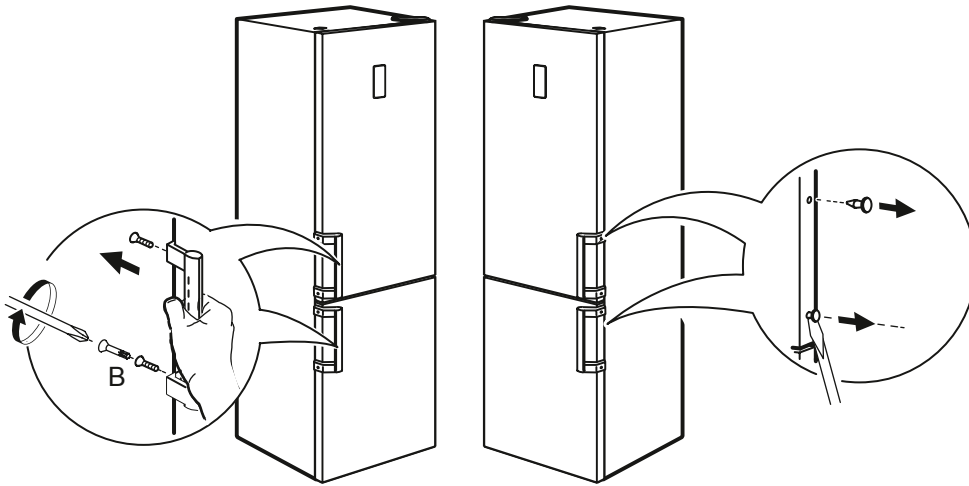
14.



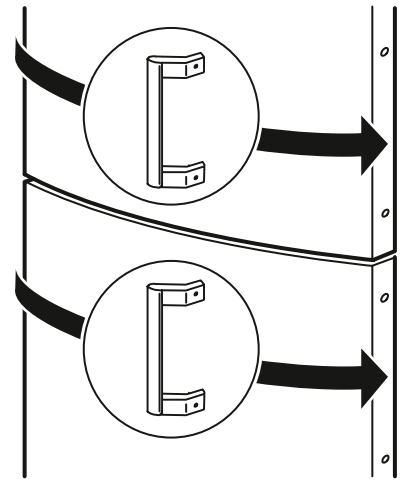
15.



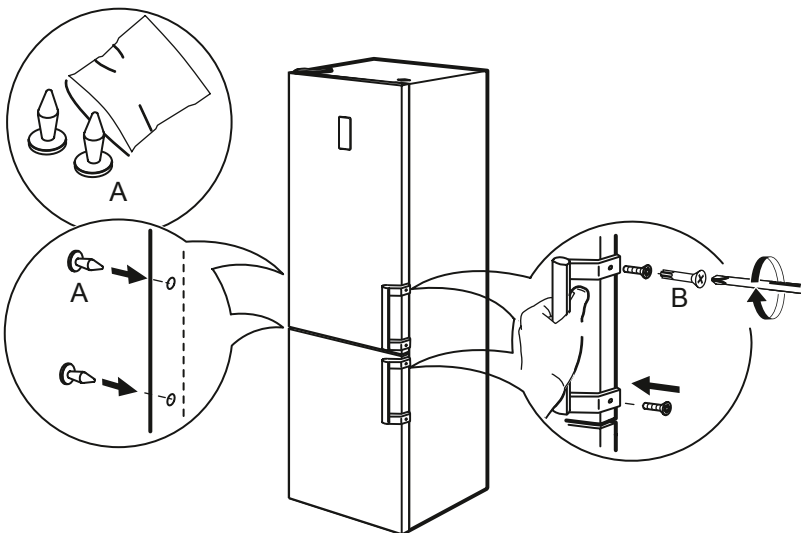
16.



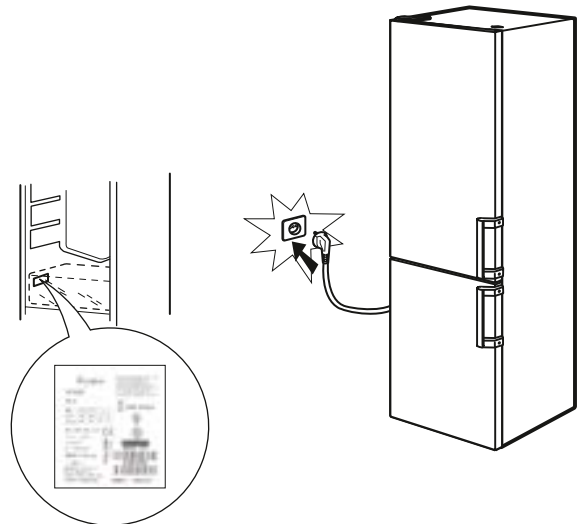
17.



18.



19.



400010776143

Whirlpool® Bejegyzett védjegy/TM A Whirlpool vállalatcsoport védjegye –
© Copyright Whirlpool Europe s.r.l. 2014. Minden jog fenntartva. - <http://www.whirlpool.eu>

