

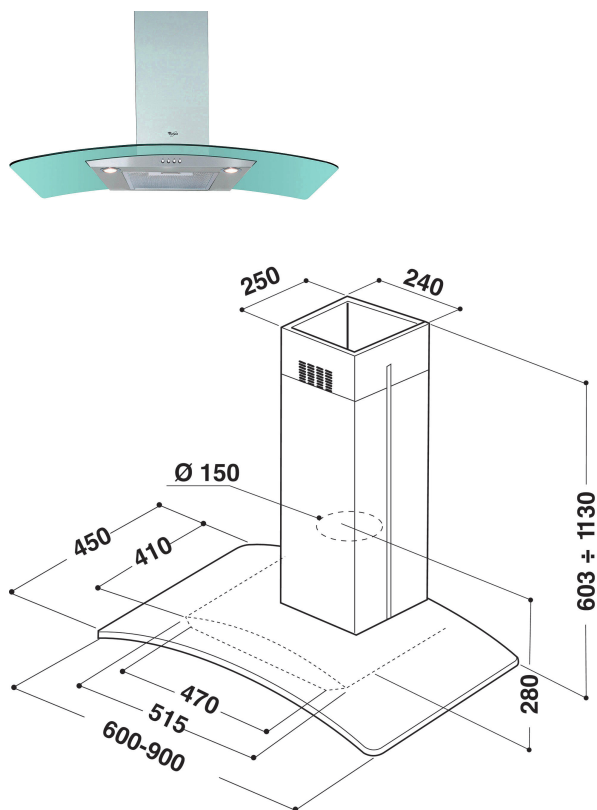
AKR 982 IX

12NC: 857898261000

EAN-kode: 8003437982088

Whirlpool

SENSING THE DIFFERENCE



PRODUKTINFORMASJON

Produktgruppe	Hette
Farge på enheten	Inox
Materialegenskaper	Stainless steel / glass
Farge på avtrekkskanalen	-
Materiale avtrekkskanal	Rustfritt stål
Type	Avtrekkskanal
Installasjonstype	Veggmontert
Betjeningstype	Mekanisk
Type betjeningsinnstillinger og varselenheter	-
Møbeldør alternativer	I/t
Plassering av motor	Integrert motor i hette-kanalen
Bruksmodus	Konvertibel
Tilkoblingseffekt (W)	160
Strøm (A)	0,6
Spenning (V)	220-240
Frekvens (Hz)	50
Lengden på strømledningen (cm)	0
Støpseltype	Europlug
Høyde på avtrekkskanal (mm)	76-603
Høyden på produktet, uten avtrekkskanal (mm)	527
Høyde på produktet	1130
Bredde på produktet	898
Dybde på produktet	450
Minste nisjehøyde	0
Minste nisjebredde	0
Nisjedybde	0
Nettvekt (kg)	16.55

TEKNISKE SPESIFIKASJONER

Type manuelle betjeningsenheter	Buttons
Type automatiske betjeningsenheter	-
Antall motorer	1
Total effekt på motorene (W)	120
Antall hastighetsinnstillinger	3
Boost-innstilling	Nei
Maksimal effekt luftavtrekk (m3/t)	400
Boost-innstilling luftavtrekk (m3/t)	0
Maksimal effekt luftresirkulering (m3/t)	250
Boost-innstilling luftresirkulering (m3/t)	0
Type lyskontroll	På/Av
Antall lamper	2
Type lamper som brukes	Halogen
Total effekt på lampene (W)	40
Diameter på luftuttak (mm)	150
Tilbakeslagsklaff luftstrøm	Ja
Fettfilter materiale	Vaskebar aluminium
Luktfilter	Nei

FORBRUK

Støynivå (dB(A) re 1 pW)	61
Støynivå med boost-innstilling (dB(A) re 1 pW)	0