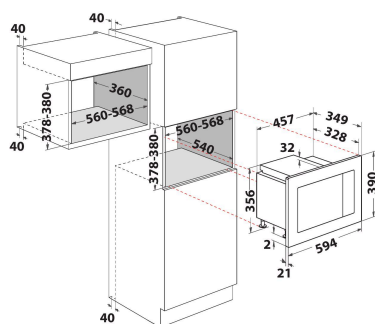


MWI 120 SX

12NC: F159140

EAN-code: 8050147591406

 **Indesit**
Life proof.



BELANGRIJKSTE KENMERKEN

Productgroep	Magnetron
Productnaam	MWI 120 SX
Belangrijkste kleur van het product	roestvrij staal
Type magnetron	Uitsluitend magnetron
Uitvoering	Inbouw
Type besturing	Elektronisch
Type bedienings- en signaleringselementen	Cijfer
Extra bereidingsmethode grill	Nee
Crisp	Nee
Stomen	Nee
Extra bereidingsmethode heteluchtfunctie	Nee
Klok	Ja
Automatische programma's	Ja
Hoogte van het product	390
Breedte van het product	594
Diepte van het product	349
Minimale nishoogte	378
Minimale nisbreedte	560
Nisdiepte	360
Nettogewicht	12
Inhoud binnenruimte	20
Draaiplateau	Ja
Diameter draaiplateau	245
Geïntegreerd reinigingssysteem	Nee

TECHNISCHE KENMERKEN

Stroom	12
Spanning	230-240
Frequentie	50
Lengte elektriciteitsnoer	135
Type stekker	Schuko
Timer	ja
Grillvermogen	0
Type grill	n.v.t
Materiaal ovenruimte	Roestvrij staal
Binnenverlichting	Ja
Extra bereidingsmethode grill	Nee
Positie binnenverlichtingspunten	Plafond

VERBRUIKSWAARDEN

6th Sense / Dynamic Intelligence	Nee
Aantal vermogensstanden	6
Maximaal magnetronvermogen	800
Bread Defrost	Nee
Jet Defrost	ja
Jet Start	ja