

Instructions for use
Bedienungsanleitung
Notice d'utilisation
Gebruiksaanwijzing
Instrucciones de uso
Instruções de utilização
Istruzioni per l'uso



Οδηγίες χρήσης
Bruksanvisning
Brukerveiledning
Brugsanvisninger
Käyttöohje
Instrukcja obsługi
Návod k obsluze



Návod na použitie
Használati útmutató
Инструкция по эксплуатации
Инструкции за употреба



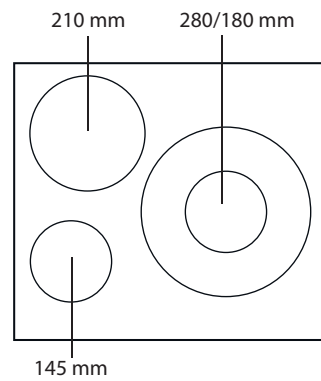
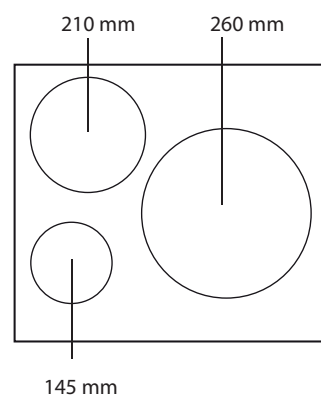
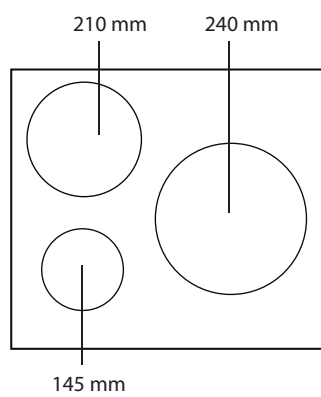
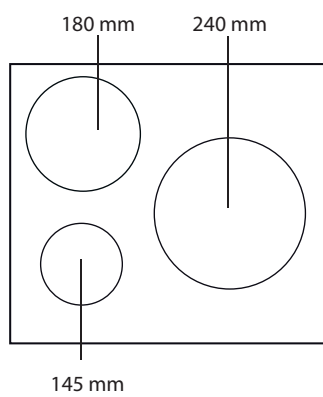
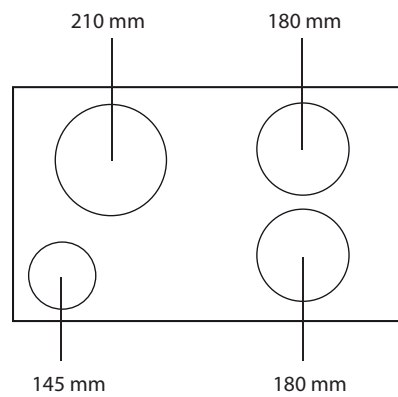
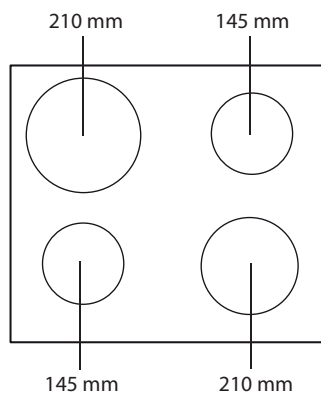
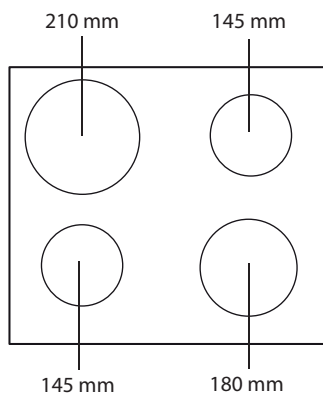
Instrucțiuni privind siguranța
Інструкції з використання
Пайдалану нұсқаулығы
دليل الاستعمال

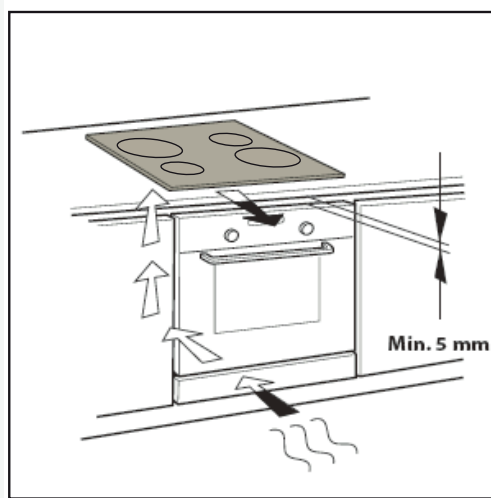
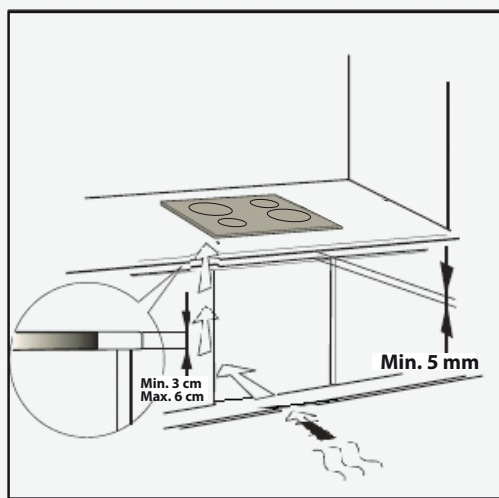
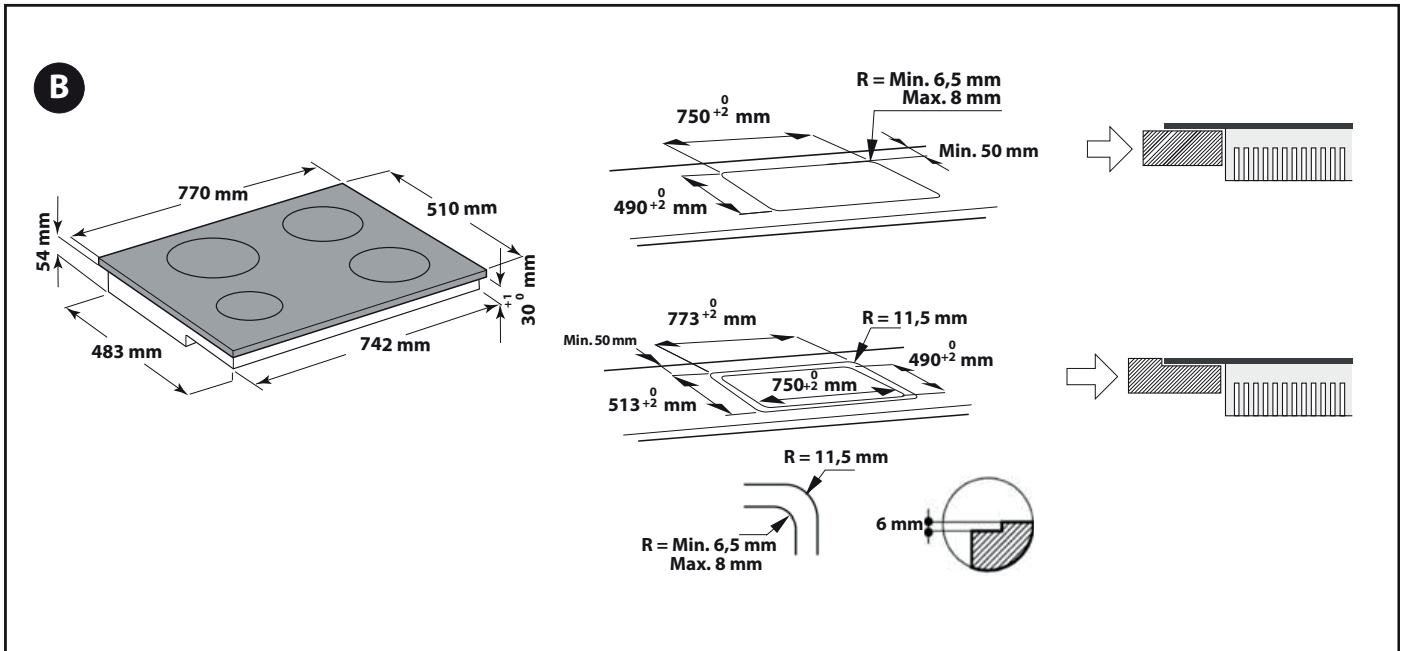
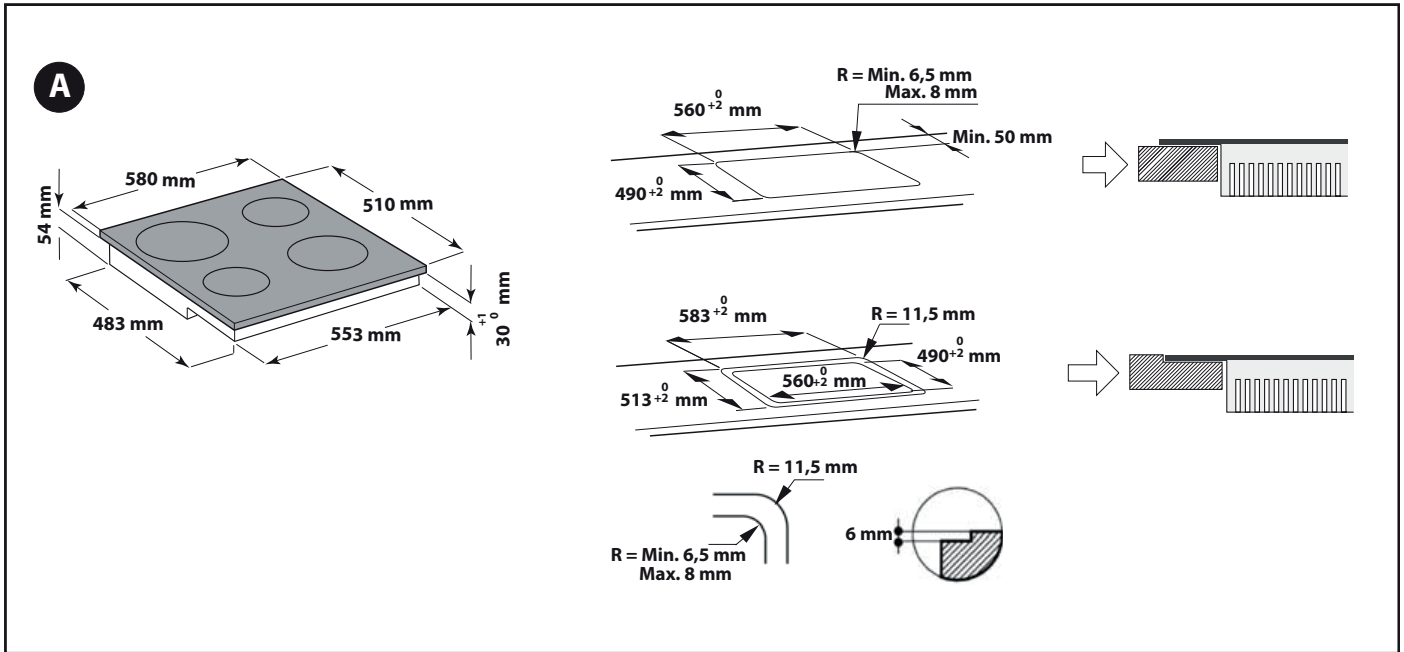
**Whirlpool**

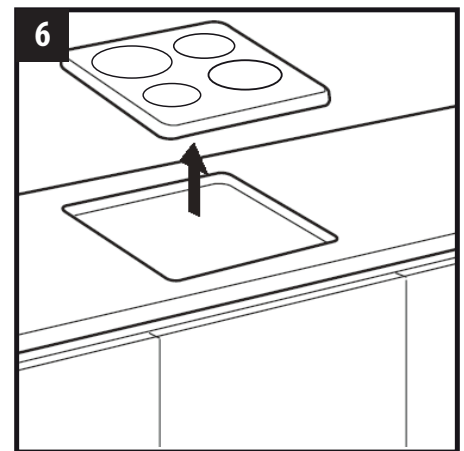
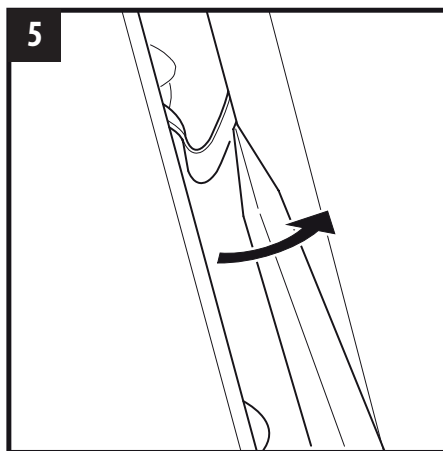
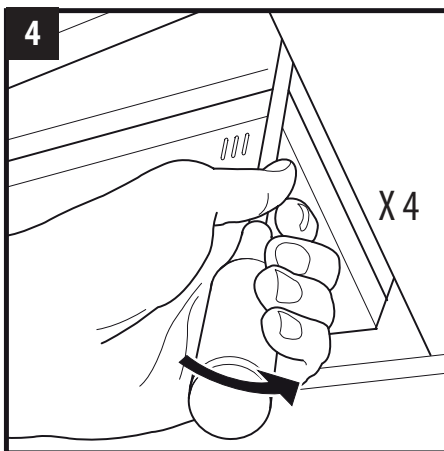
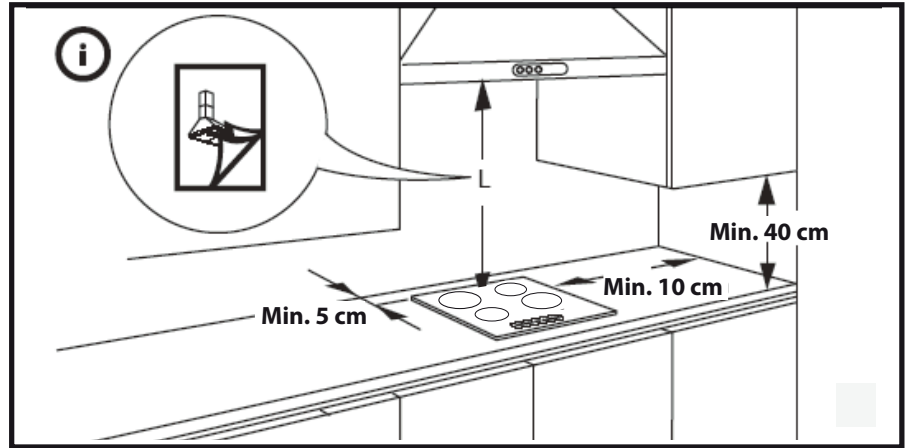
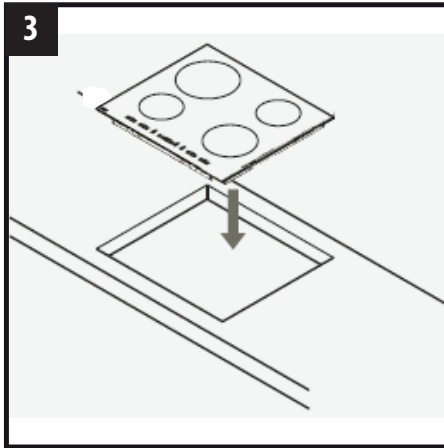
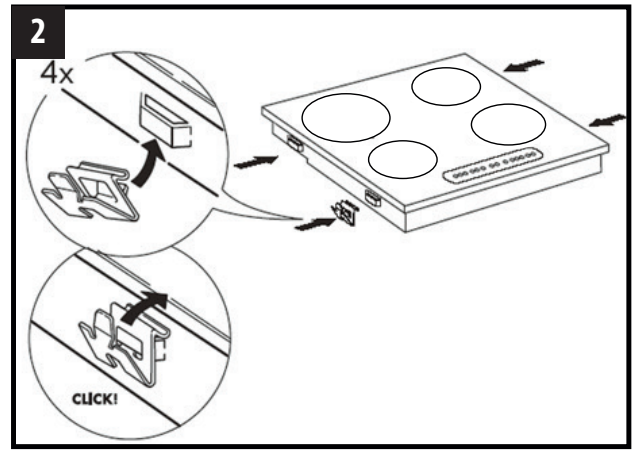
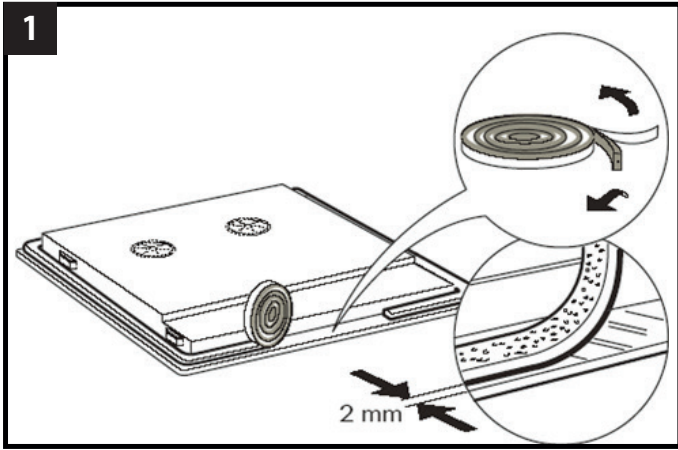
SENSING THE DIFFERENCE



SENSING THE DIFFERENCE








ISTRUZIONI IMPORTANTI PER LA SICUREZZA

Queste istruzioni sono inoltre disponibili nel sito Web all'indirizzo: www.whirlpool.eu

IMPORTANZA DELLA SICUREZZA PER SÉ E PER GLI ALTRI

Il presente manuale e l'apparecchio stesso sono corredati da importanti messaggi relativi alla sicurezza, da leggere ed osservare sempre.

 Questo è il simbolo di pericolo, relativo alla sicurezza, il quale avverte dei potenziali rischi per l'utilizzatore e per gli altri. Tutti i messaggi relativi alla sicurezza saranno preceduti dal simbolo di pericolo e dai seguenti termini:

 **PERICOLO**

Indica una situazione pericolosa che, se non evitata, provoca lesioni gravi.

 **AVVERTENZA**

Indica una situazione pericolosa che, se non evitata, può provocare lesioni gravi.

Tutti i messaggi relativi alla sicurezza specificano il potenziale di pericolo esistente e indicano come ridurre il rischio di lesioni, danni e scosse elettriche conseguenti ad un non corretto uso dell'apparecchio. Attenersi scrupolosamente alle seguenti istruzioni:


- Utilizzare guanti protettivi durante tutte le operazioni di disimballaggio e installazione.
- L'apparecchio deve essere scollegato dalla rete elettrica prima di effettuare qualunque intervento d'installazione.
- L'installazione o la manutenzione deve essere eseguita da un tecnico specializzato, in conformità alle istruzioni del fabbricante e nel rispetto delle norme locali vigenti in materia di sicurezza. Non riparare né sostituire alcuna parte dell'apparecchio a meno che ciò non sia espressamente indicato nel manuale d'uso.
- La messa a terra dell'apparecchio è obbligatoria ai sensi della vigente legislazione.
- Il cavo di alimentazione deve essere sufficientemente lungo da collegare l'apparecchio, una volta posizionato nell'ubicazione definitiva, alla presa di corrente.
- Affinché l'installazione sia conforme alle norme di sicurezza vigenti, occorre un interruttore onnipolare avente una distanza minima di 3 mm tra i contatti.
- Non usare prese multiple o prolunghie.
- Non tirare il cavo di alimentazione dell'apparecchio.
- I componenti elettrici non devono essere accessibili all'utente dopo l'installazione.
- L'apparecchio è destinato esclusivamente ad uso domestico per la cottura di alimenti. Non sono consentiti altri usi (ad es., il riscaldamento di ambienti). Il fabbricante declina ogni responsabilità per usi non appropriati o per errate impostazioni dei comandi.
- L'apparecchio e le sue parti accessibili diventano molto caldi durante l'uso. Fare attenzione a non toccare le resistenze. Tenere lontani i bambini di età inferiore agli 8 anni, a meno che non siano costantemente sorvegliati.
- Questo apparecchio può essere utilizzato da bambini di età superiore agli 8 anni e da persone con ridotte capacità fisiche, sensoriali o mentali o con esperienza e conoscenza inadeguate solo se sorvegliati o se hanno ricevuto istruzioni sull'utilizzo sicuro dell'apparecchio e ne comprendono i rischi.
- Durante e dopo l'uso non toccare le resistenze dell'apparecchio. Evitare il contatto con panni o altro materiale infiammabile fino a che tutti i componenti dell'apparecchio non si siano sufficientemente raffreddati.
- Non riporre materiale infiammabile sull'apparecchio o nelle sue vicinanze.
- I grassi e gli oli surriscaldati prendono facilmente fuoco. Sorvegliare la cottura di alimenti ricchi di grasso e di olio.
- Un pannello separatore (non fornito) deve essere installato nel vano sottostante l'apparecchio.
- Se la superficie è lesionata, spegnere l'apparecchio per evitare il rischio di scosse elettriche (solo per apparecchi con superficie in vetro).
- L'apparecchio non è destinato ad essere messo in funzione mediante un temporizzatore esterno o con un sistema di comando a distanza separato.
- La cottura non sorvegliata su un piano di cottura con grasso e olio può essere pericolosa e generare incendi. Non tentare MAI di spegnere le fiamme con acqua. Al contrario, spegnere l'apparecchio e soffocare le fiamme, ad esempio con un coperchio o una coperta antincendio. Pericolo di incendio. Non poggiare oggetti sulle superfici di cottura.
- Non utilizzare pulitrici a getto di vapore.
- Non poggiare oggetti metallici come coltelli, forchette, cucchiari e coperchi sulla superficie del piano di cottura perché potrebbero surriscaldarsi.
- Dopo l'uso, spegnere l'elemento del piano di cottura mediante il rispettivo comando e non fare affidamento sul rilevatore di tegami (solo per apparecchi a induzione).

CONSIGLI PER LA SALVAGUARDIA DELL'AMBIENTE

Smaltimento del materiale di imballaggio

Il materiale d'imballaggio è riciclabile al 100% ed è contrassegnato dal simbolo del riciclo (). I diversi componenti dell'imballaggio non devono essere dispersi nell'ambiente. Smaltire in conformità alle normative locali.

Smaltimento

- Questo apparecchio è contrassegnato in conformità alla Direttiva Europea 2012/19/EC, Waste Electrical and Electronic Equipment (WEEE).
- Un corretto smaltimento dell'apparecchio contribuirà ad evitare potenziali effetti negativi sull'ambiente e sulla salute umana.
- Il simbolo  sull'apparecchio o sulla documentazione di accompagnamento indica che questo prodotto non deve essere trattato come rifiuto domestico, ma deve essere consegnato presso l'adeguato punto di raccolta per il riciclaggio di apparecchiature elettriche ed elettroniche.

Risparmio energetico

Per risultati ottimali, è consigliabile:

- Utilizzare pentole e tegami con diametro del fondo corrispondente al diametro della zona di cottura.
- Utilizzare soltanto pentole e tegami con fondi piatti.
- Se possibile, tenere il coperchio sulle pentole durante la cottura.
- Utilizzare la pentola a pressione per ridurre il consumo di energia e il tempo di cottura.
- Collocare la pentola al centro della zona di cottura contrassegnata sul piano.

DICHIARAZIONE DI CONFORMITÀ CE

- Questo apparecchio è stato progettato, fabbricato e commercializzato in conformità ai requisiti di sicurezza della direttiva "Bassa Tensione" 2006/95/CE (che sostituisce la direttiva 73/23/CEE e successivi emendamenti), nonché ai requisiti di protezione della direttiva "EMC" 2004/108/CE.
- Questo apparecchio soddisfa i requisiti di progettazione ecocompatibili del regolamento europeo N. 66/2014, in conformità alla norma europea EN 60350-2.

PRIMA DELL'USO



IMPORTANTE: Le zone di cottura non si accendono se le pentole non hanno le dimensioni giuste. Utilizzare solo pentole che riportino il simbolo "SISTEMA INDUZIONE" (Figura a lato). Prima di accendere il piano di cottura, posizionare la pentola sulla zona di cottura desiderata. Utilizzando pentole adatte, non è possibile utilizzare le zone di cottura a temperature inferiori ai 10°C.

RECIPIENTI PREESISTENTI



Per verificare che il recipiente sia adatto al piano cottura ad induzione, servirsi di una calamita: pentole e tegami non sono adatti se non vengono rilevati da un magnete.

- Assicurarsi che il fondo delle pentole sia liscio, altrimenti potrebbe graffiare il piano cottura. Controllare le stoviglie.
- Non appoggiare mai le pentole o le padelle calde sulla superficie del pannello di controllo del piano. Potrebbero derivarne danni.

MISURE CONSIGLIATE PER LE PENTOLE

 XL Ø 28 cm	 Ø 17 cm min. → 28 cm max.	 M Ø 18 cm	 Ø 12 cm min. → 18 cm max.
 L Ø 21 cm	 Ø 15 cm min. → 21 cm max.	 S Ø 14,5 cm	 Ø 10 cm min. → 14,5 cm max.

POSIZIONAMENTO DELLE PENTOLE CONSIGLIATO

Per ottenere le prestazioni migliori quando si utilizzano due pentole contemporaneamente, collocare le pentole nelle posizioni illustrate di seguito:

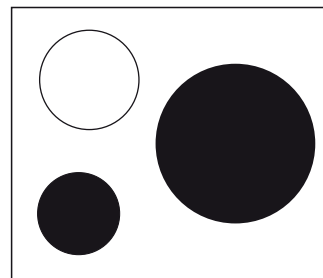
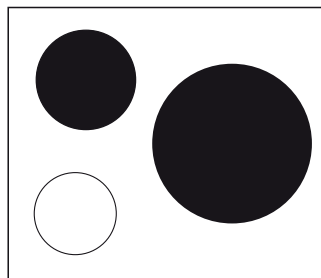
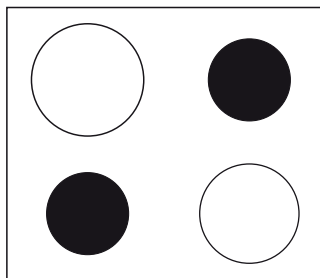
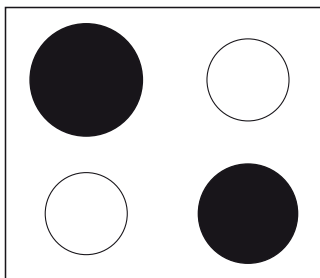


TABELLA POTENZE

Livello di potenza		Tipologia di cottura	Utilizzo livello (l'indicazione affianca l'esperienza e le abitudini di cottura)
Max potenza	Boost (temperatura massima)	Riscaldare rapidamente	Ideale per innalzare in breve tempo la temperatura del cibo fino a veloce ebollizione in caso di acqua o riscaldare velocemente liquidi di cottura.
	Alta potenza	9-7	Friggere - bollire Rosolare - soffriggere - bollire - grigliare
Media potenza		7-5	Rosolare - cuocere - stufare - soffriggere - grigliare Cuocere - stufare - soffriggere - grigliare
	Bassa potenza	4-3	Cuocere - sobbollire - addensare - mantecare pasta
Ideale per cotture prolungate (volumi inferiori a 1 litro: riso, sughi, arrosti, pesce) in presenza di liquidi di accompagnamento (ad es. acqua, vino, brodo, latte).			
SPEGNIMENTO	Potenza zero	Superficie di appoggio	Ideale per ammorbidire il burro, fondere delicatamente il cioccolato, scongelare prodotti di piccole dimensioni e mantenere in caldo cibi appena cucinati (ad es. salse, minestre, minestrone).
			Ideale per il mantenimento in caldo di cibo appena cucinato, mantecare risotti e tenere in temperatura piatti di portata (con accessorio adatto all'induzione).
			Piano di cottura in modalità standby o spento (possibile presenza di calore residuo da fine cottura, segnalato con H).

NOTA:

Quando si cuociono cibi a cottura rapida che richiedono una perfetta distribuzione del calore (ad es. i pancake) sulla zona di cottura doppia di 28 cm (dove presente), utilizzare pentole di diametro non superiore a 24 cm. Per una cottura delicata (ad esempio, sciogliere cioccolato o burro) utilizzare le zone singole con diametro inferiore.

INSTALLAZIONE

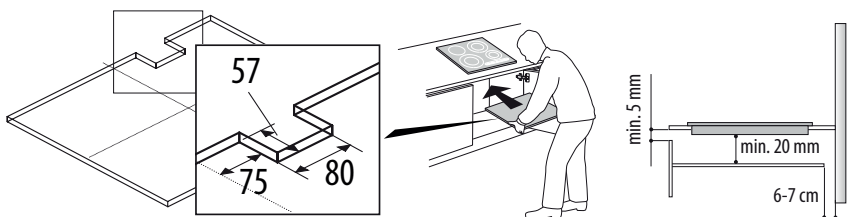
Dopo avere disimballato il prodotto verificare che non si sia danneggiato durante il trasporto. In caso di problemi, contattare il rivenditore o il Servizio Assistenza. Per istruzioni e dimensioni per l'installazione a incasso, fare riferimento alle figure a pagina 2.

PREDISPOSIZIONE DEL MOBILE PER INCASSO



AVVERTENZA

- Installare un pannello separatore sotto il piano di cottura.
- La parte inferiore del prodotto non deve essere accessibile dopo l'installazione.
- Non montare il pannello separatore se è installato un forno sottopiano.

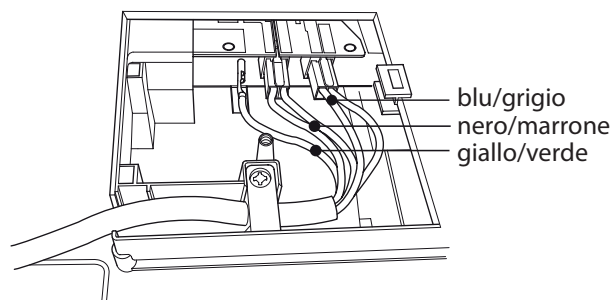
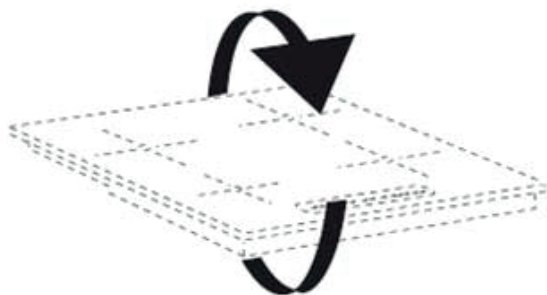


- La distanza tra il lato inferiore dell'apparecchio e il pannello di separazione deve rispettare le dimensioni indicate nella figura.
- Per un corretto funzionamento del prodotto non ostruire l'apertura minima tra piano di lavoro e il lato superiore del piano del mobile (min. 5 mm).
- Nel caso di installazione di un forno sottopiano, accertarsi che il forno sia dotato di sistema di raffreddamento.
- Non installare il piano di cottura sopra una lavastoviglie o una lavatrice in quanto i circuiti elettrici non devono venire a contatto con vapore o umidità che possono danneggiarli.
- In caso di installazione a filo, contattare il Servizio Assistenza e richiedere il kit di montaggio 4801 211 00112.
- Per rimuovere il piano di cottura, utilizzare un cacciavite (non in dotazione) per rimuovere i fermi di fissaggio sul lato inferiore dell'apparecchio.

COLLEGAMENTO ALLA RETE ELETTRICA

⚠️ AVVERTENZA

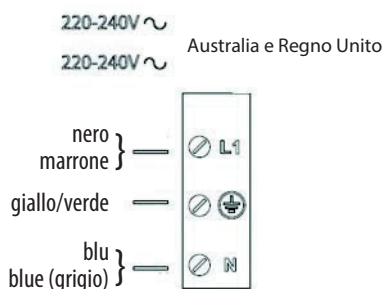
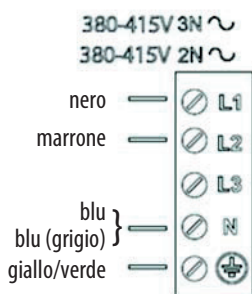
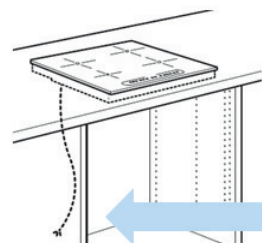
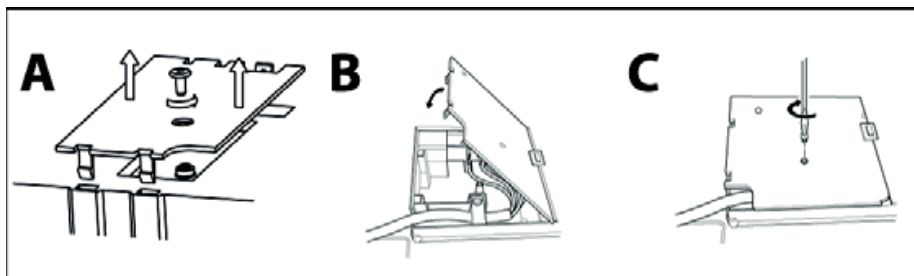
- Scollegare l'apparecchio dalla rete elettrica.
- L'installazione deve essere eseguita da personale qualificato a conoscenza delle norme vigenti in materia di sicurezza e installazione.
- Il fabbricante declina ogni responsabilità per eventuali lesioni a persone o animali e per danni alla proprietà derivanti dalla mancata osservanza delle norme indicate in questa sezione.
- Il cavo di alimentazione deve essere sufficientemente lungo da consentire la rimozione del piano di cottura dal piano di lavoro.
- Controllare che la tensione indicata sulla targhetta matricola nella parte inferiore dell'apparecchio sia la stessa della rete elettrica domestica.



1. Rimuovere il coperchio morsetti (A) svitando la vite ed inserire il coperchio nella cerniera (B) della morsetti.
2. Inserire il cavo di alimentazione nel morsetto serracavo e collegare i conduttori alla morsetti come indicato nello schema di collegamento stampato vicino alla stessa.
3. Fissare il cavo di alimentazione con il morsetto.
4. Chiudere il coperchio (C) e avvitarlo sulla morsetti utilizzando la vite precedentemente rimossa.

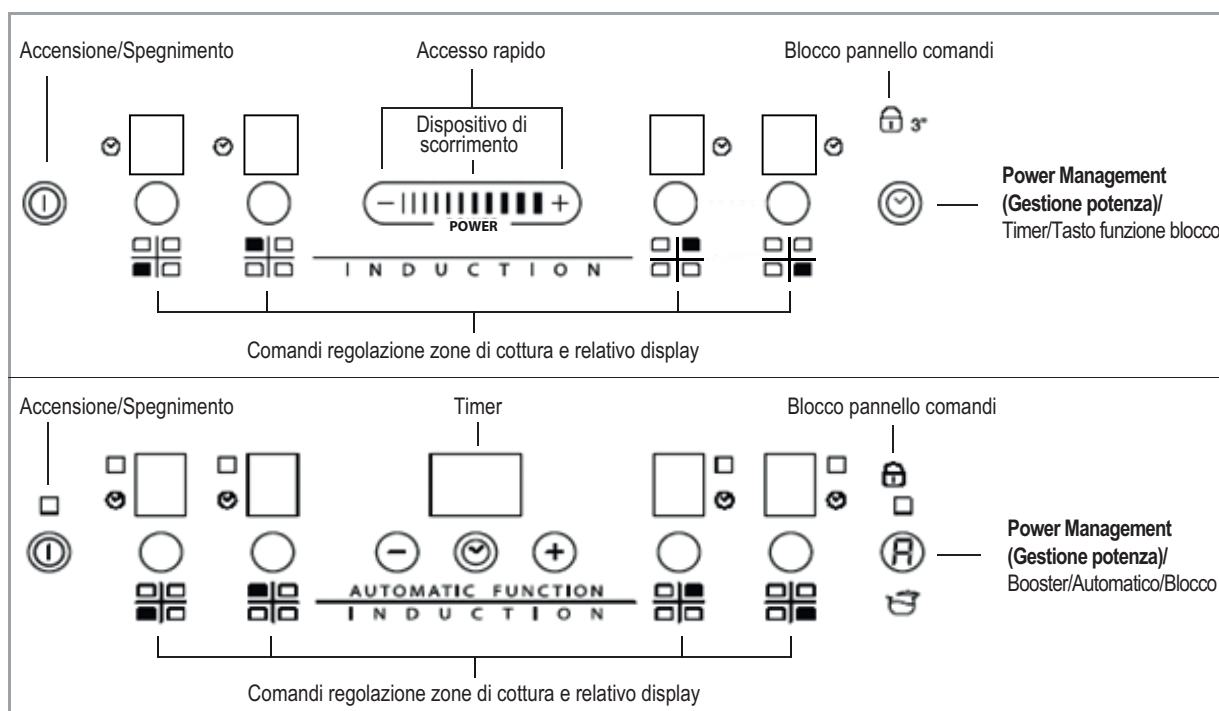
Per ogni collegamento alla rete, il piano di cottura esegue un controllo automatico per alcuni secondi.

Collegamento all'alimentazione di rete




Descrizione del pannello comandi

Pannello comandi



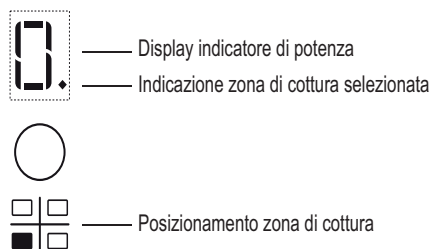
Accensione/spegnimento del piano di cottura

Per accendere il piano di cottura, premere il tasto  per circa 2 secondi fino a quando i display delle zone di cottura si accendono. Per spegnere, premere lo stesso tasto fino a quando i display si spengono. Tutte le zone di cottura sono disattivate.

Se il piano di cottura è stato utilizzato, l'indicatore di calore residuo "H" rimane acceso fino a quando le zone di cottura si sono raffreddate.

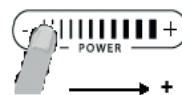
Se entro 10 secondi dall'accensione non si seleziona nessuna funzione, il piano di cottura si spegne automaticamente.

Accensione e regolazione delle zone di cottura

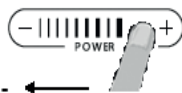


Funzionamento del dispositivo di scorrimento

Aumento del livello di potenza



Riduzione del livello di potenza



Collocare la pentola sulla zona di cottura, accendere il piano, attivare la zona di cottura richiesta premendo il corrispondente tasto circolare "0" visualizzato sul display. Utilizzare il dispositivo di scorrimento (se in dotazione) per selezionare il livello di potenza richiesto, da un minimo di 0 a un massimo di 9 oppure la funzione Booster (temperatura massima) "P", se disponibile. Per aumentare il livello di potenza, scorrere con le dita sul cursore da sinistra a destra più volte; per diminuirlo, scorrere nella direzione opposta. In alternativa è possibile utilizzare i tasti di accesso rapido "+" e "-".

Disattivazione delle zone di cottura

Per spegnere la zona di cottura, premere il tasto corrispondente per più di 3 sec.

La zona di cottura si spegne e, se la zona è ancora calda, la lettera "H" appare nel display della zona.

Blocco del pannello comandi

La funzione blocca i comandi per prevenire l'attivazione accidentale del piano di cottura. Per attivare il blocco del pannello comandi, accendere il piano di cottura e premere il tasto funzione blocco: un segnale acustico e una spia luminosa accanto al simbolo del lucchetto segnalano l'avvenuta attivazione. Il pannello comandi è bloccato a eccezione della funzione di spegnimento. Per disattivare il blocco comandi ripetere la procedura di attivazione. Il puntino luminoso si spegne e il piano di cottura è nuovamente attivo.

La presenza di acqua di pulizia, liquido fuoriuscito dalle pentole o oggetti di qualsiasi genere posati sul tasto sotto il simbolo possono provocare l'attivazione o la disattivazione involontaria della funzione di blocco pannello comandi.

Timer



Il timer è un interruttore orario che offre la possibilità di impostare una durata di cottura per un tempo massimo di 99 minuti (1 ora e 39 minuti) per tutte le zone di cottura.

Selezionare la zona di cottura a cui si intende associare il timer e premere il timer (vedere figura): il segnale acustico indica la funzione. Il display visualizza "00" la spia LED si accende. Il valore del timer può essere aumentato e diminuito premendo i tasti "+" e "-" della funzione dispositivo di scorrimento. Allo scadere del tempo si attiva un segnale acustico e la zona di cottura si spegne automaticamente. Per disattivare il timer, tenere premuto il tasto Timer per almeno 3 secondi.


Per impostare il timer per un'altra zona, ripetere la suddetta procedura. Il display del timer mostra sempre il timer per la zona selezionata o il timer più breve. Per modificare o disattivare il timer, premere il tasto di selezione della zona di cottura per il timer in questione.

Avvertenze del pannello comandi

Funzioni speciali (se disponibili)


Alcuni modelli sono dotati di funzioni speciali:

Funzione Automatic (automatico)

Questa funzione consente di impostare automaticamente un livello di potenza adatto al mantenimento di una bassa ebollizione. Attivare questa funzione una volta raggiunta l'ebollizione, premendo prima il tasto della zona corrispondente e quindi il tasto .

Indicatore del calore residuo



Il piano è dotato di un indicatore di calore residuo per ogni zona di cottura. Questi indicatori avvisano l'utente quando le zone di cottura sono ancora calde. Se il display indica , la zona di cottura è ancora calda. Se la zona presenta questa segnalazione è possibile, per esempio, mantenere calda una pietanza o far sciogliere il burro. Quando la zona di cottura si raffredda, il display si spegne.

Indicatore di pentola non corretta o assente



Qualora la pentola non fosse compatibile con il piano di cottura, fosse mal posizionata oppure non fosse delle dimensioni adatte, l'indicazione di "pentola assente" compare nel display (figura a lato). In queste situazioni, si consiglia di continuare a riposizionare la pentola sulla superficie del piano fino a quando non si trova la posizione di funzionamento. Se, entro 60 secondi, non viene rilevata nessuna pentola, il piano di cottura si spegne.

Funzione Fast boil (ebollizione rapida) (Booster (temperatura massima) se disponibile)

Funzione presente solo su alcune zone di cottura che permette di sfruttare al massimo la potenza del piano (ad esempio per portare ad ebollizione rapidamente l'acqua). Per attivare la funzione, premere il tasto "+" fino a quando "P" appare sul display. Dopo 5 minuti di utilizzo della funzione Booster (temperatura massima), l'apparecchio imposta automaticamente la zona al livello 9.

"Power management" (Gestione potenza) (Funzione dove disponibile)

Grazie alla funzione "Power management" (Gestione potenza), l'utente può impostare a scelta la potenza massima raggiungibile dal piano di cottura.




Tale impostazione può essere eseguita in qualunque momento e viene mantenuta fino alla successiva modifica.

Impostando la potenza massima desiderata, il piano di cottura ne regola automaticamente la distribuzione nelle varie zone di cottura in modo che tale limite non venga mai superato; con l'ulteriore vantaggio di poter gestire contemporaneamente tutte le zone senza problemi di sovraccarico.

Sono disponibili 4 livelli di potenza massima visualizzati sul display: 2,5 – 4,0 – 6,0 – 7,2 kW (7,2 kW è considerata la potenza massima del piano di cottura)

Al momento dell'acquisto, il piano di cottura è impostato sulla potenza massima.

Dopo aver collegato l'apparecchio alla presa elettrica, entro 60 secondi è possibile impostare il livello di potenza sulla base dei punti indicati di seguito:

Fase	Pannello comandi	Display
1	 Premere per circa 3 secondi.	
2	Premere il tasto Power Management (Gestione potenza) per confermare il punto precedente.	Sul display viene visualizzato  .
3	 Premere per impostare il livello prescelto tra le diverse opzioni disponibili.	La spia si accende insieme alle spie di utilizzo relative alle singole zone di cottura.
4	Premere il tasto Power Management (Gestione potenza) per confermare il punto precedente.	Il display mostra il livello impostato, che lampeggia per circa 2 secondi; il piano di cottura emette quindi un segnale acustico e si spegne; a questo punto è pronto per l'uso.

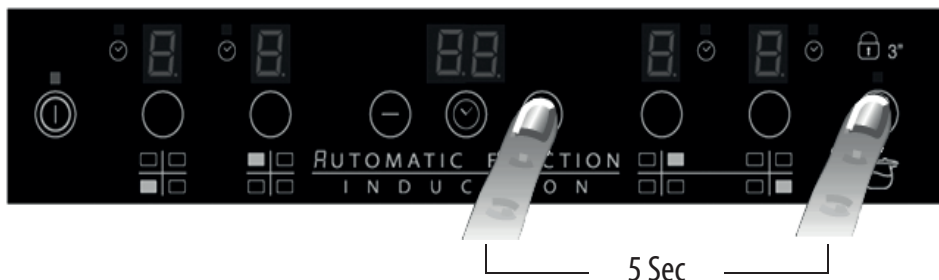
In caso di errore durante l'impostazione della potenza, il simbolo **EE** appare al centro e viene emesso un segnale acustico per circa 5 secondi. In tal caso ripetere la procedura di configurazione dall'inizio. Se il problema persiste, contattare il Servizio Assistenza.

Durante il normale utilizzo, se una volta raggiunto il livello di potenza disponibile massimo l'utente cerca di aumentarlo, il livello della zona di cottura lampeggia due volte e viene emesso un segnale acustico.

Per ottenere una maggiore potenza in tale zona, è necessario ridurre manualmente il livello di potenza di una o più delle zone di cottura già attive.

Attivazione/disattivazione del segnale acustico (non disponibile sulla versione con dispositivo di scorrimento)

Dopo avere acceso il piano di cottura, tenere premuti contemporaneamente il tasto "+" e il tasto più esterno per almeno tre secondi ("blocco pannello comandi").



PULIZIA

AVVERTENZA

- Non utilizzare pulitrici a getto di vapore.
- Prima di procedere alla pulizia, assicurarsi che le zone di cottura siano spente e che non compaia l'indicatore di calore residuo ("H").

IMPORTANTE: Non utilizzare spugne abrasive o pagliette in quanto possono rovinare il vetro.

- Dopo ciascun utilizzo, pulire il piano di cottura (una volta raffreddato) per rimuovere eventuali depositi e macchie dovuti a residui di cibo.
- Lo zucchero e gli alimenti ad elevato contenuto di zuccheri danneggiano il piano di cottura e devono essere immediatamente rimossi.
- Sale, zucchero e sabbia possono graffiare la superficie in vetro.
- Utilizzare un panno morbido, carta assorbente da cucina o uno specifico detergente per piani di cottura (seguire le istruzioni del produttore).
- Eventuali versamenti di liquido sulle zone di cottura possono provocare la vibrazione o lo spostamento delle padelle.

GUIDA RICERCA GUASTI

- Leggere e seguire le istruzioni riportate nella sezione "Istruzioni per l'uso".
- Collegare il piano di cottura all'alimentazione elettrica e controllare che l'alimentazione non sia stata interrotta.
- Dopo la pulizia, asciugare bene il piano cottura.
- Dopo avere utilizzato il piano di cottura, se non riuscite a spegnerlo, disconnettere il piano dalla rete elettrica.
- Se, quando il piano di cottura è acceso, sul display appaiono i codici alfanumerici, consultare la seguente tabella per le istruzioni.

CODICE ERRORE	DESCRIZIONE	POSSIBILI CAUSE	ELIMINAZIONE ERRORE
C81, C82	La zona comandi si spegne per temperatura troppo elevata.	La temperatura interna delle parti elettroniche è troppo alta.	Aspettare quindi che il piano si raffreddi prima di riutilizzarlo.
C83	Il pannello comandi indica il codice errore di piano spento perché vi è un problema del circuito elettronico.	Il piano di cottura è stato alimentato con una tensione eccessiva.	Il piano di cottura può essere ancora utilizzato ma è opportuno chiamare il Servizio Assistenza.
C85	Il piano di cottura non trasferisce alimentazione alla pentola.	La pentola non è adatta al piano di cottura a induzione.	Utilizzare una pentola adeguata.
F02 oppure F04 oppure C84	La tensione di collegamento è errata oppure problema dell'alimentazione.	Il sensore rileva una tensione differente da quella di collegamento.	Scollegare il piano dalla rete e controllare il collegamento.
F01, F05, F06, F07, F10, F12, F25, F33, F34, F36, F37, F46, F47, F48, F49, F58, F61, F62, F63, F72, F74, F77	Scollegare il piano di cottura dalla rete elettrica. Attendere alcuni secondi e collegarlo nuovamente. Se il problema persiste, chiamare il Servizio Assistenza e comunicare il codice errore.		

RUMORI DEL PIANO DI COTTURA

I piani di cottura a induzione possono generare rumorosità e vibrazioni durante il normale funzionamento, in base al tipo di materiale e alla cottura del cibo, come descritto di seguito:

- **Rumorosità da contatto:** questo tipo di vibrazione è dovuto all'utilizzo di pentole realizzate mediante differenti materiali sovrapposti.
- **Suono di clic a un livello di potenza medio-basso:** questo rumore è prodotto al fine di raggiungere il livello di potenza medio-basso richiesto.
- **Suono di clic ritmato:** questo rumore è prodotto quando sono in funzione diverse zone di cottura e/o sono attivate prestazioni di cottura elevate.
- **Debole sibilo:** questo rumore è dovuto al tipo di contenitore utilizzato e alla quantità di cibo contenuta.
- **Rumore di fondo:** il piano di cottura a induzione è dotato di una ventola per il raffreddamento dei componenti elettronici e per questo motivo durante il funzionamento e anche per alcuni minuti dopo lo spegnimento si avverte questo rumore di fondo. Aumentando / diminuendo le zone di cottura attivate, il rumore di fondo della ventola può aumentare o diminuire.

Queste condizioni sono normali ed essenziali per il corretto funzionamento del sistema a induzione e non indicano eventuali guasti o danni.

SERVIZIO ASSISTENZA

Prima di contattare il Servizio Assistenza:

1. Provare a risolvere da soli il problema consultando la "Guida alla ricerca guasti".
2. Spegner e riaccendere l'apparecchio per assicurarsi che il problema sia stato eliminato.

Se dopo i suddetti controlli il problema persiste, contattare il Servizio Assistenza più vicino.

Prepararsi a fornire:

- una breve descrizione del guasto;
- il tipo e il modello esatti del prodotto;
- il numero Assistenza (è il numero che si trova dopo la parola Service sulla targhetta matricola), posto sotto l'apparecchio (sulla piastra metallica).
- il proprio indirizzo completo;
- il proprio numero di telefono.

SERVICE 0000 000 00000



Qualora si renda necessaria una riparazione, contattare il **Servizio Assistenza autorizzato** (a garanzia dell'utilizzo di pezzi di ricambio originali e di una corretta riparazione).

Le parti di ricambio sono disponibili per 10 anni.



400011187362

